

SILVER 100
银一百·为您做足百分百!



推拉·折叠·平开·五金配件

2018年9月版



广东新银百铝业有限公司
New Silver100 Aluminium (Guangdong)LTD.

厂址: 广东省肇庆市藤湖区永安工业园
电话: 0758-6629088 传真: 0758-6629089
展厅地址: 广东省佛山市南海大沥镇凤池市场
电话: 0757-85575027 传真: 0757-85575017
网址: www.yyb100.com E-mail: yin100@yyb100.com

SILVER 100
银一百·为您做足百分百!

关于企业

COMPANY PROFILE

企业价值观：扬品牌旗帜引领行业，做优质产品服务客户。

企业理念：成就百年企业，满意百分百！

经营理念：以质量求生存，以信誉求发展，尽百分百的努力，让客户百分百的满意。

质量方针：百分百的严格管理 百分百的产品质量 百分百的销售服务

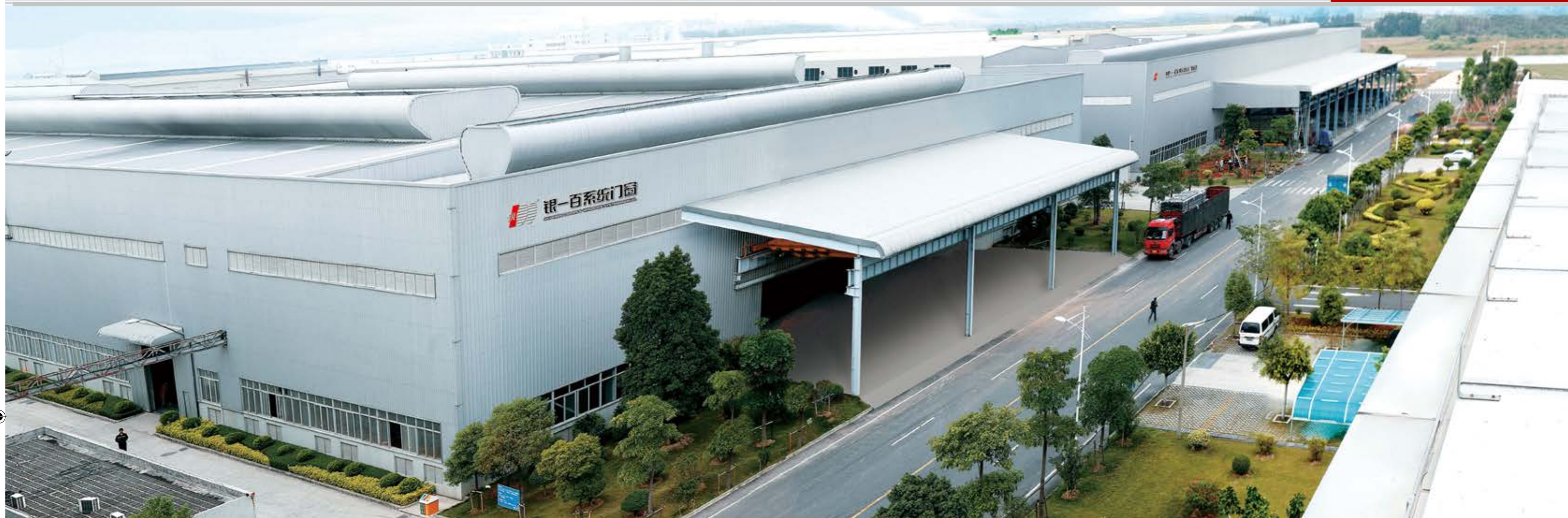
银一百，为您做足百分百。



OFFER ABSOLUTE EFFORT,
LET CUSTOMER ABSOLUTE SATISFACTION
尽百分之百的努力，让客户百分百满意



领先



品牌实力

brand power
精工细品

设备是产品的第一载体，唯有将精良的工艺与先进的设备完美结合，才能创造精品。我们拥有世界上最先进的全自动化生产线，引进了一流的设备，采用一流的技术，建立一流的机制，为创造精品提供了良好的物质基础。公司以不断超越现有的质量标准为己任，生产出精密坚固的门窗产品，不断扩大市场领先地位。追溯历史文脉，汲取地域风情，融汇现代人居理念与地域文化传统，我们将材料与工艺完美结合，在门窗产品制造领域树立了最高的行业标杆。客户得到的不会是整齐划一，随遇而安的“标准品”，而是“独具特色至尊珍品”。产品的设计体现了用户的生活方式，所以每扇门窗都是一件独一无二的艺术品。

Equipment is the first carrier of the product, only the perfect combination of advanced technology and advanced equipment, in order to create fine products. We have the world's most advanced fully automated production lines, the introduction of first-class equipment, the use of first-class technology, the establishment of first-class mechanisms, for the creation of fine products provide a good material foundation. With the mission of constantly exceeding the existing quality standards, the company produces sophisticated and sturdy door and window products and continuously expands its market leading position. Retrospective historical context, draw regional amorous feelings, integrate modern human settlement ideas and regional cultural traditions, we will be the perfect combination of materials and technology, in the door and window product manufacturing field set the highest industry benchmark. The customer will not get a uniform, casual and safe "standard", but "unique and Supreme treasures." The design of the product reflects the user's lifestyle, so each door and window is a unique artwork.







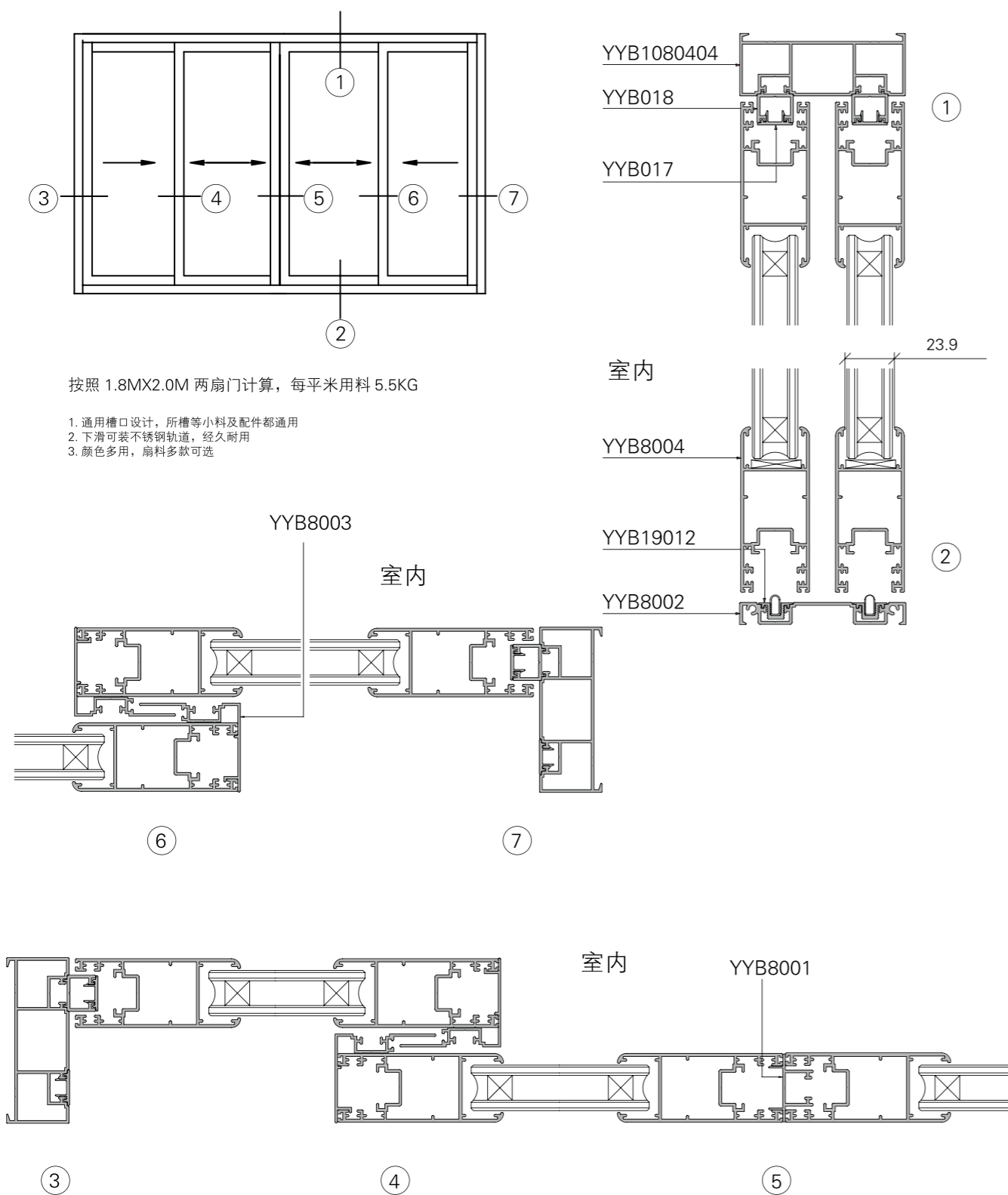
CONTENT

SHENG DE XIN

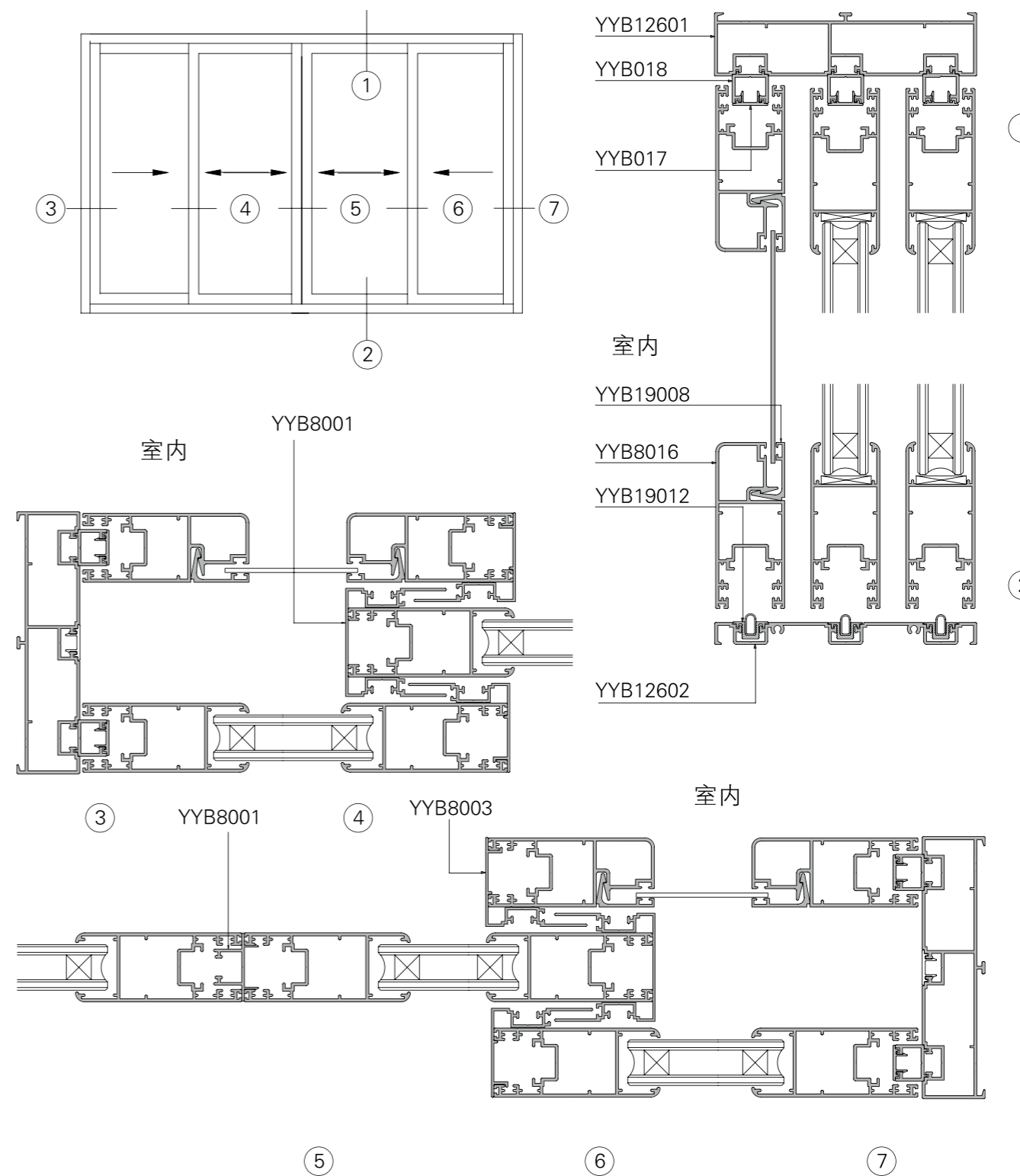
目录

<p>1</p> <p>FLAT WINDOW SERIES</p> <p>推拉门系列 80 两轨、126 三轨 -11</p>	<p>2</p> <p>FLAT DOOR SERIES</p> <p>平开门系列 Y83 系列平开门 -15</p>	<p>3</p> <p>PUSH AND PULL SERIES</p> <p>平开窗系列 YYB-85 平开窗系列 -19 YYB-108 系列平开窗系列 -23 JYD120 隔热窗纱一体系列 -27 YYB-135 系列平开窗 -31</p>
<p>4</p> <p>FOLDING DOOR SERIES</p> <p>折叠门系列 YYB-75 折叠门系列 -35</p>	<p>5</p> <p>HARDWARE ACCESSORIES SERIES</p> <p>五金配件系列 滑轮系列 -38 合页系列 -39 条锁 推拉门对接锁 滑撑系列 -40 平开锁 纱窗锁 -41 锁体 锁芯 锁盒系列 -42 锁座 锁点系列 -43</p>	

80 系列两轨推拉门装配图
Assembly drawing of 80 series two rail sliding doors



126 系列三轨推拉门装配图
Assembly drawing of 80 series three rail sliding doors

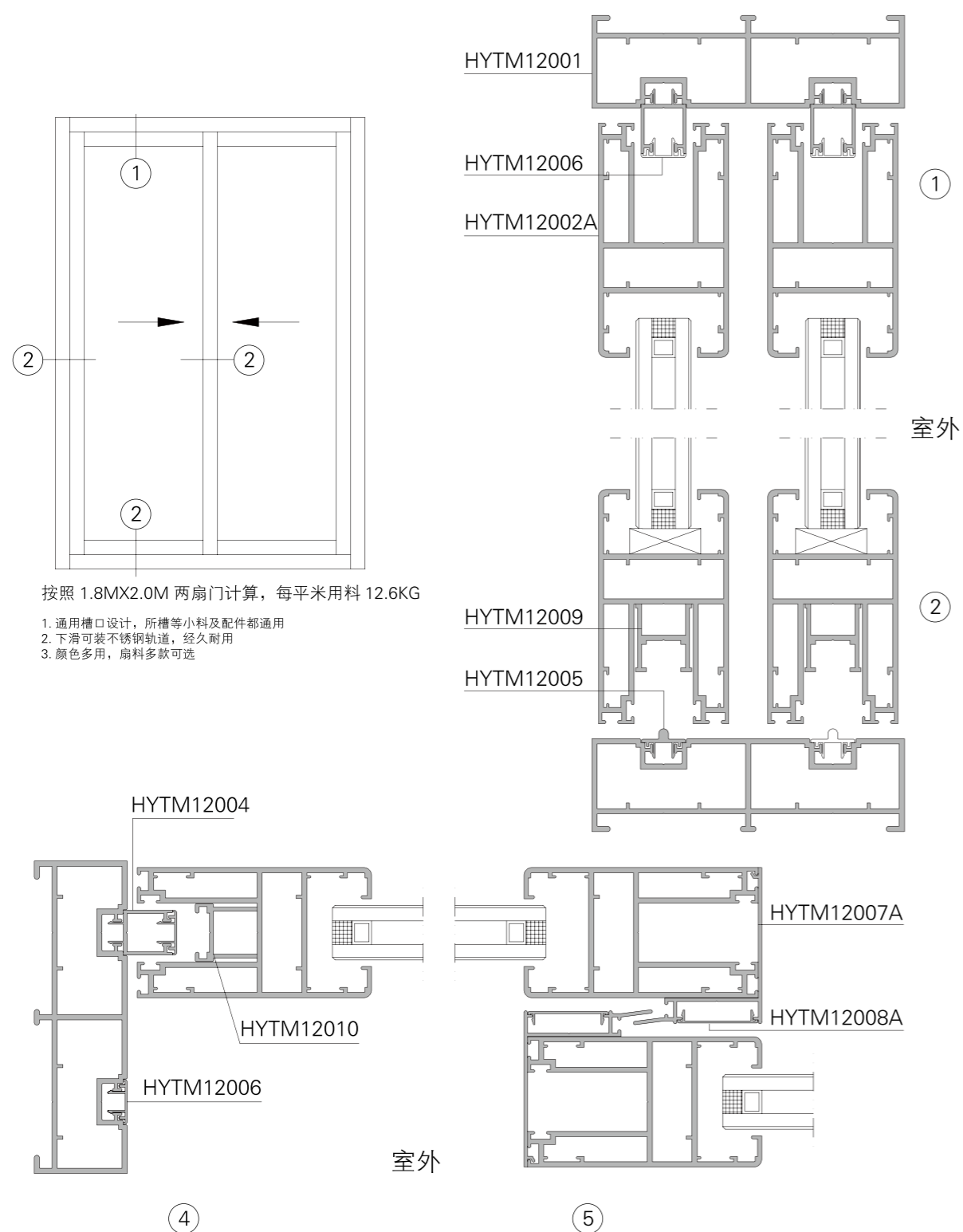


80 两轨、126 三轨推拉门系列截面图
80 cross section of two rail and 126 three rail sliding doors series

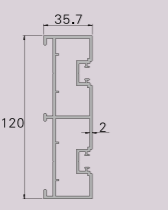
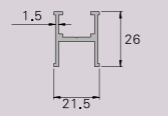
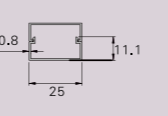
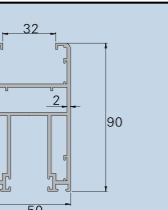
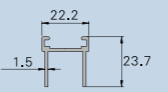
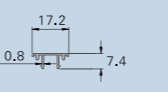
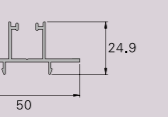
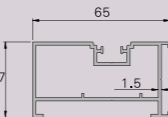
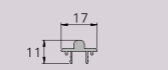
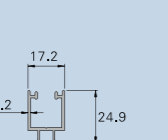
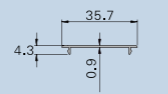
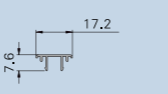
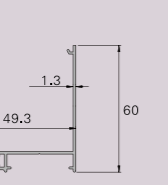
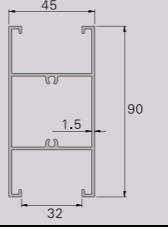
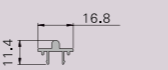
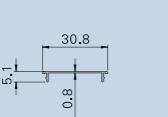
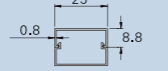
80 两轨	YYB1080401		收口	YYB8001		下轨卡槽	YYBJN19012	
	t=1.3mm			t=1.3mm			t=*mm	
	1.070kg/m			0.280kg/m			0.116kg/m	
中柱	YYB8015		纱扇	YYB8016		压线	YYB12604	
	t=1.3mm			t=1.5mm			t=1.0mm	
	1.199kg/m			1.306kg/m			0.192kg/m	
两槽下轨	YYB8002		中横	YYB8017		三轨外框	YYB12601	
	t=1.4mm			t=1.5mm			t=1.4mm	
	0.640kg/m			1.211kg/m			1.610kg/m	
扇料	YYB8004		纱压线	YYBJN19008		三槽中柱	YYB12603	
	t=1.5mm			t=*mm			t=1.4mm	
	1.168kg/m			0.216kg/m			1.895kg/m	
勾企	YYB8003		卡槽	YYB018		三槽下轨	YYB12602	
	t=1.2mm			t=1.4mm			t=1.4mm	
	0.430kg/m			0.200kg/m			0.940kg/m	
双边勾盖	YYB8002		盖板	YYB017				
	t=1.2mm			t=1.5mm				
	0.690kg/m			0.090kg/m				



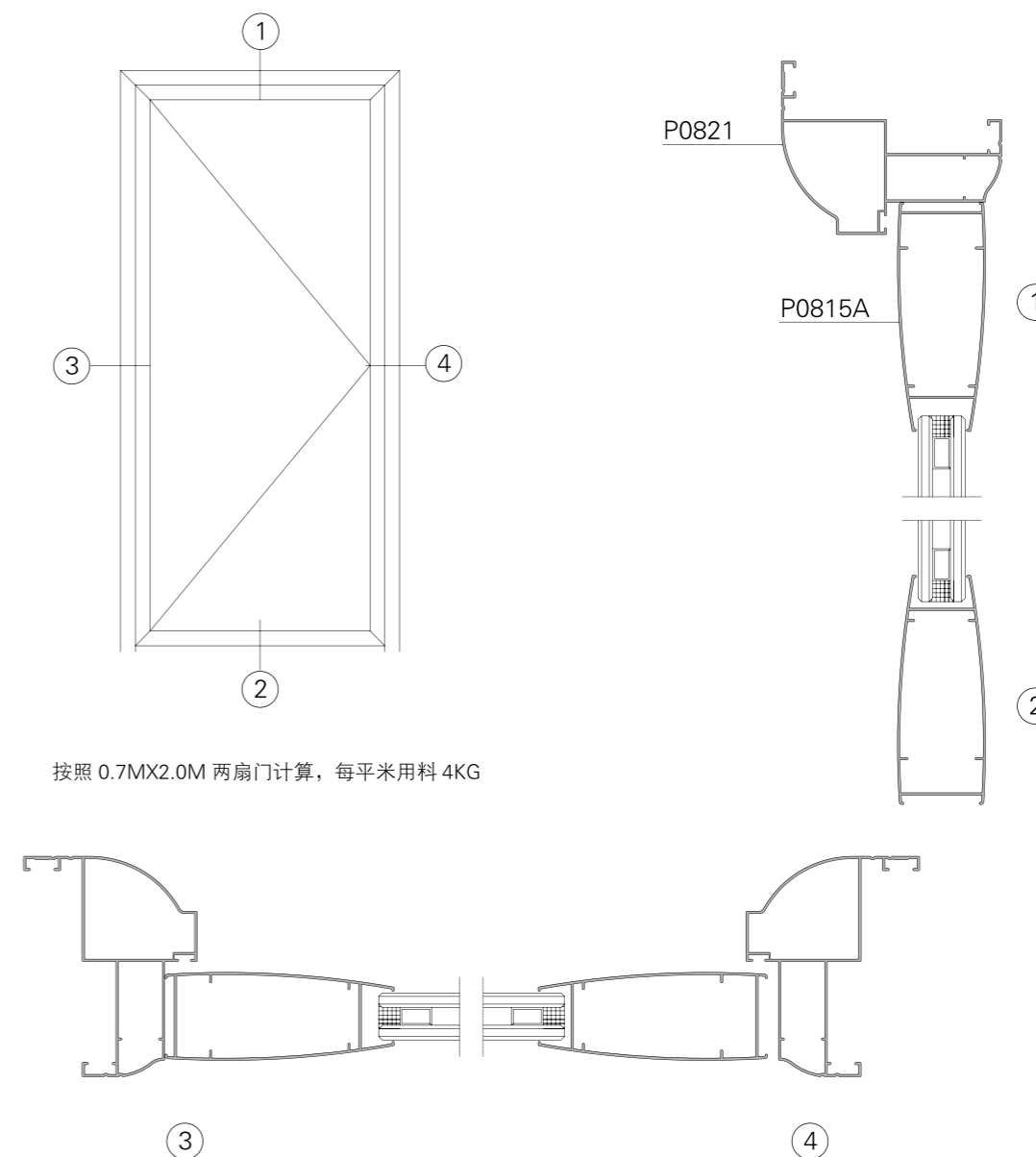
YYB120 系列重型推拉门装配图
Assembly drawings of YYB120 series heavy duty sliding doors



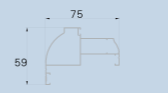

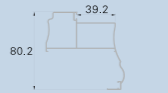

YYB120 重型推拉门系列截面图
Cross section of YYB120 heavy duty sliding door series

门框	HYTM12001		滑轮垫料	HYTM12009		玻璃隔条	HYTM12021	
	t=2.0mm			t=1.5mm			t=0.8mm	
	2.193kg/m			0.349kg/m			0.110kg/m	
门扇	HYTM12002A		连杆槽	HYTM120010		门框盖板	HYTM8505	
	t=2.0mm			t=1.5mm			t=0.8mm	
	2.28kg/m		0.293kg/m		0.084kg/m			
收口	HYTM12003		框料	HYTM12011A		轨道	HYTM-011	
	t=1.5mm			t=1.5mm			t=0.7mm	
	0.388kg/m		0.955kg/m		0.142kg/m			
边框条	HYTM12004		装饰盖	HYTM12015		门框盖板	HYTM12006	
	t=1.2mm			t=0.9mm			t=0.8mm	
	0.242kg/m		0.103kg/m		0.079kg/m			
勾企盖	HYTM12007A		扇中挺	HYTM12019		轨道	HYTM12005	
	t=1.3mm			t=1.5mm			t=0.7mm	
	0.452kg/m		1.268kg/m		0.129kg/m			
装饰盖板	HYTM12008A		玻璃隔条	HYTM12020				
	t=0.8mm			t=0.8mm				
	0.089kg/m		0.094kg/m					

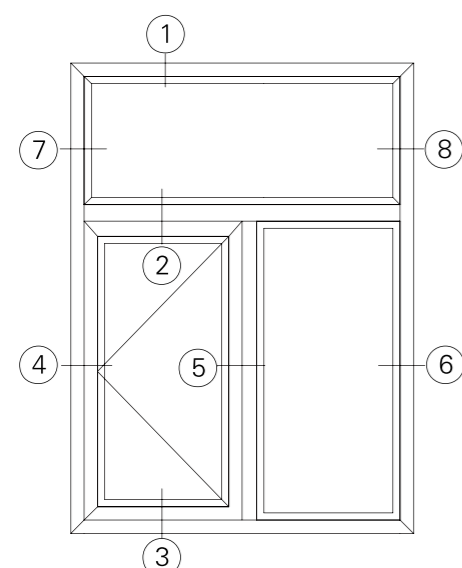
YB83 系列平开门装配图
YB83 series flat door assembly drawing



YB83 系列平开门截面图

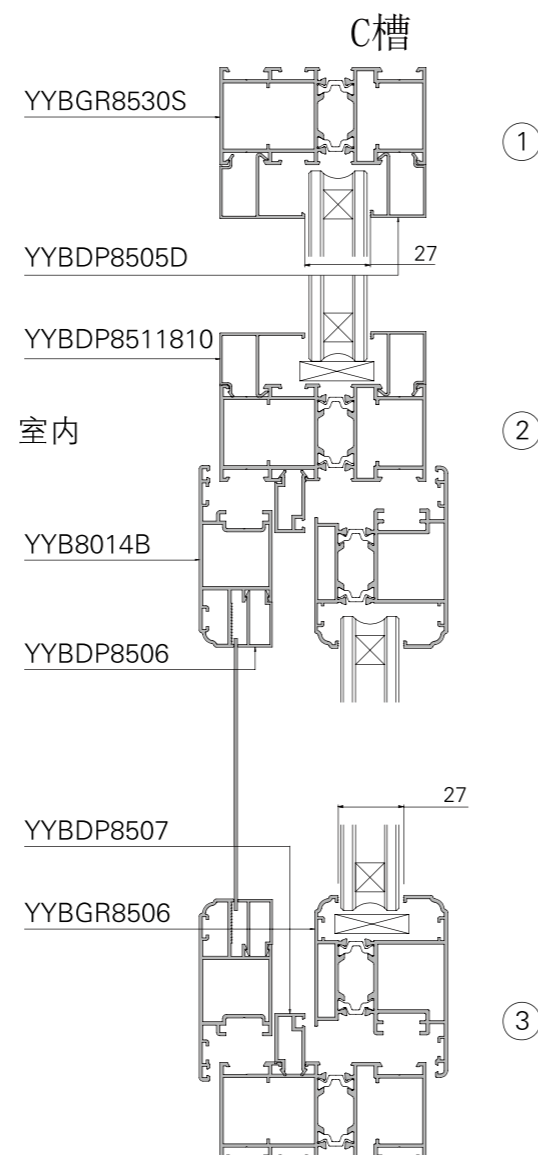
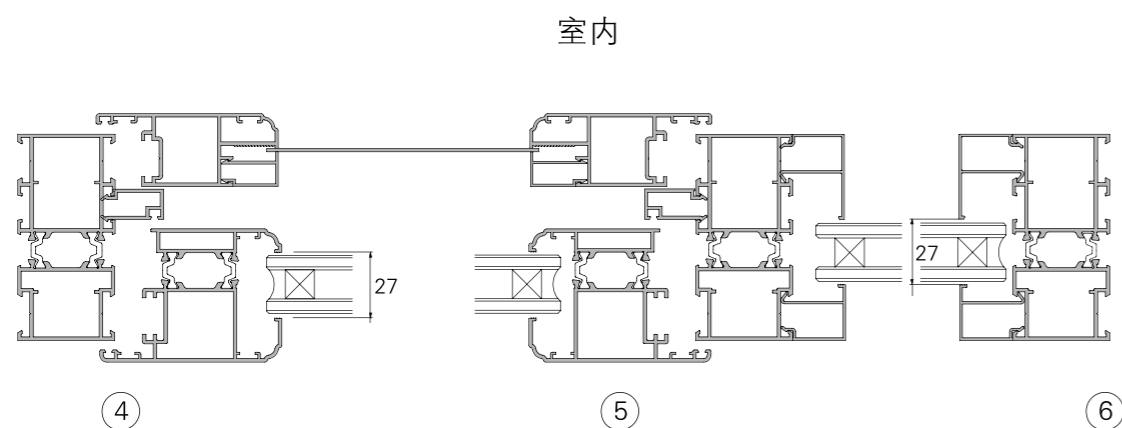
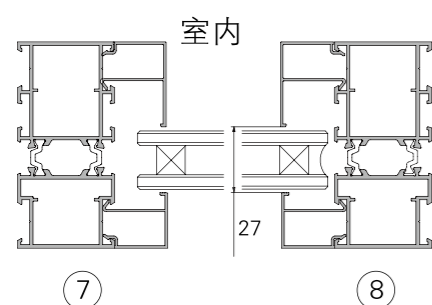
外包边框	P0821		光企	P0815A		* GW-8024	GW-8024		* GW-8024	GW-8024	
	t=0.8mm			t=0.8mm			t=1.0mm			t=1.0mm	
	0.615kg/m			0.475kg/m			0.89kg/m			0.891kg/m	

YYB-85 系列平开窗装配图
YYB-85 series open window assembly drawing



按照 1.6MX1.8M 两扇门计算, 每平方米用料 8.9KG

1. 外框、中柱为一种型材, 方便备货
2. 门扇滑撑处为 K 槽, 直接安装不用铁
3. 颜色多样, 窗扇款式多样
4. 加工方便, 便于人工装配安装



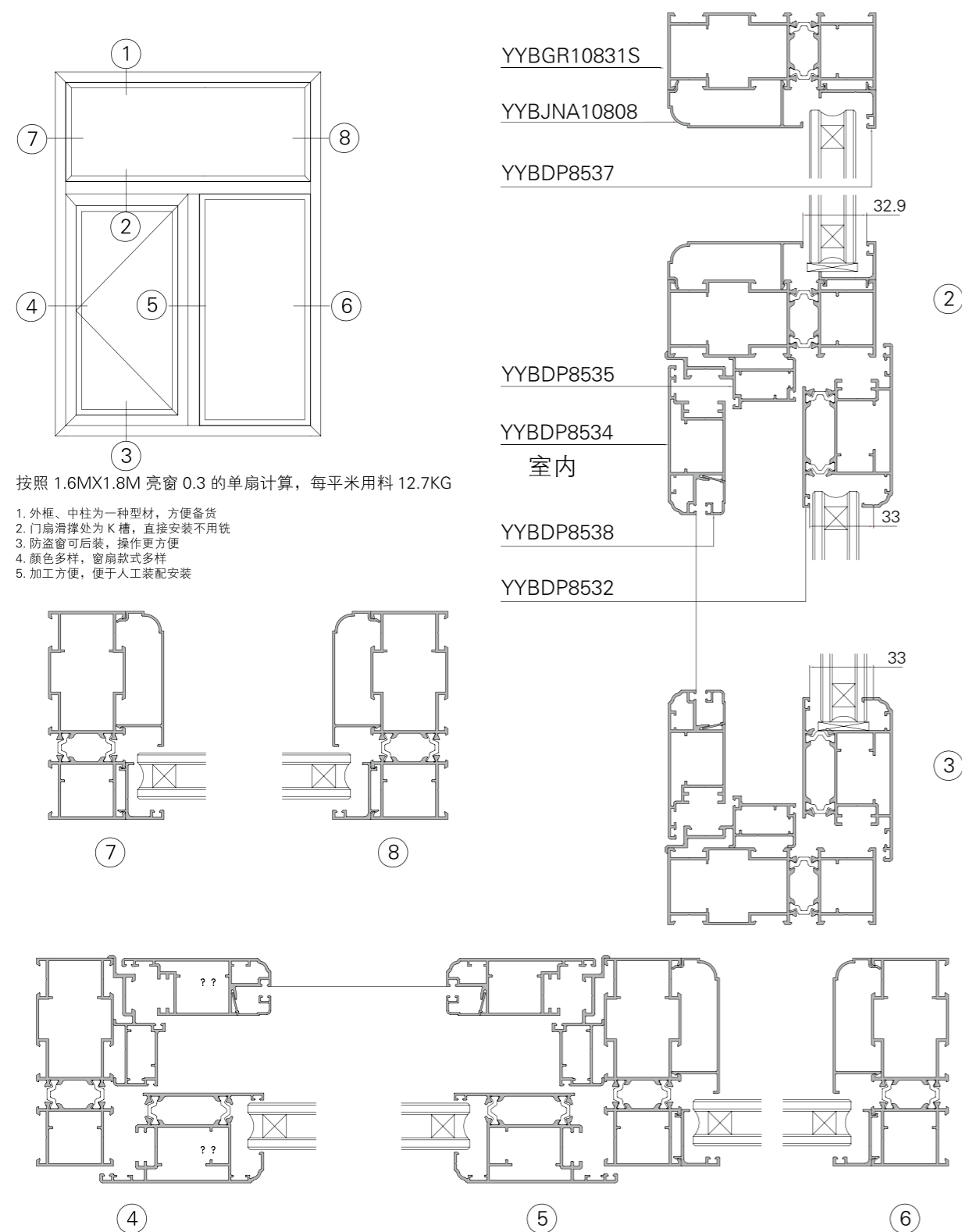
YYB-85 系列平开窗截面图
YYB-85 series open window section

边 框	YYBGR8530		YYBGR8503		YYB8014B	
	t=1.4mm		t=1.4mm		t=1.4mm	
	1.546kg/m		1.472kg/m		0.872kg/m	
边 框	YYBGR8530S		YYBGR8506		YYBJNA10806	
	t=1.4mm		t=1.4mm		t=1.3mm	
	1.635kg/m		1.495kg/m		0.852kg/m	
边 框	YYBGR8501		YYBGR8532		YYBKX8607	
	t=1.4mm		t=1.4mm		t=1.5mm	
	1.635kg/m		1.493kg/m		0.356kg/m	
边 框	YYBGR8502		YYBDP8511810		YYB9825	
	t=1.4mm		t=1.0mm		t=1.4mm	
	1.574kg/m		0.254kg/m	配YYB8513槽口为27mm	0.154kg/m	
边 框	YYBDP8507		YYBDP8505D		YYB27X18	
	t=1.4mm		t=1.0mm		t=2.0mm	
	0.25kg/m		0.230kg/m	配YYB8513槽口为39mm	0.360kg/m	
边 框	YYBDP8531		YYBDP8516		YYBDP8513	
	t=1.4mm		t=1.0mm		t=1.1mm	
	0.294kg/m		0.260kg/m		0.26kg/m	

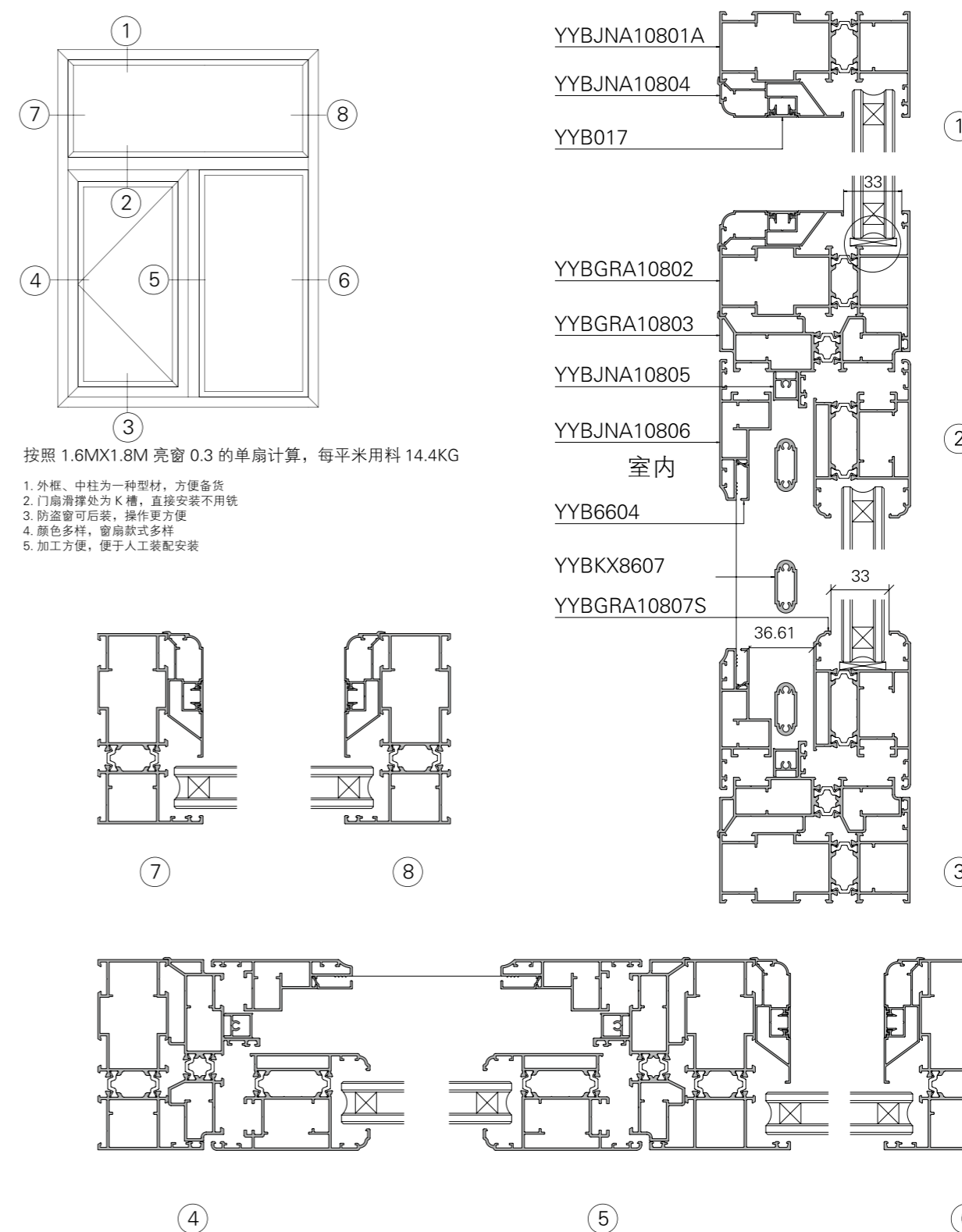
YYB-85 系列平开窗截面图
YYB-85 series open window section

室 内 压 线	YYBDP8536				
	t=1.0mm				
	0.302kg/m	配YYBDP8513槽口为27mm			
室 内 压 线	YYBDP8539				
	t=1.0mm				
	0.299kg/m	配YYBDP8513槽口为27mm			
室 外 压 线	YYBDP8537				
	t=1.5mm				
	0.246kg/m				
纱 窗 压 线	YYB6604				
	t=1.1mm				
	0.096kg/m				
纱 窗 压 线	YYBDP8506				
	t=1.0mm				
	0.17kg/m				

YYB-108 系列平开窗装配图
YYB-108 series open window assembly drawing



YYB-108 系列平开窗装配图
YYB-108 series open window assembly drawing



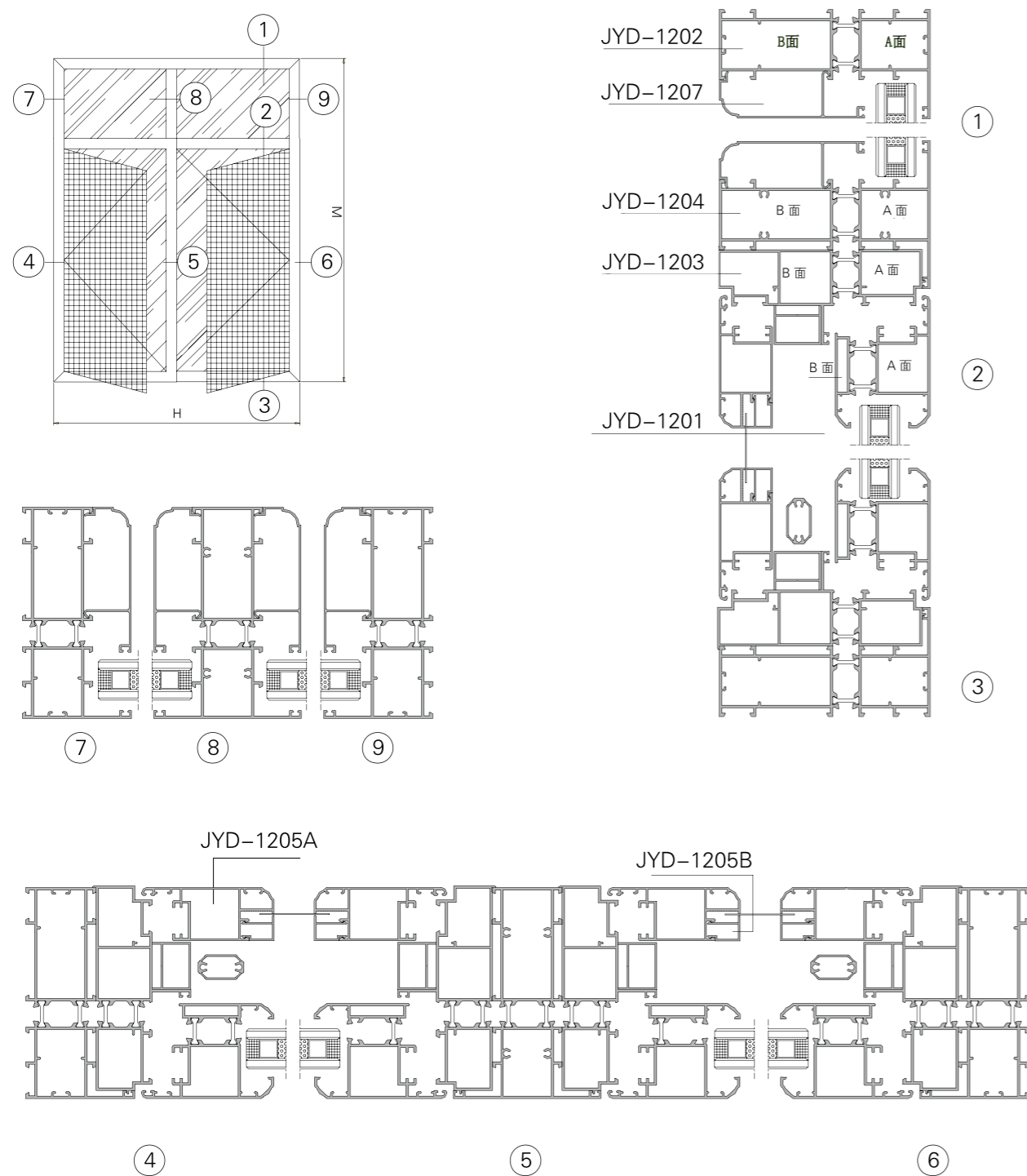
YYB-108 系列平开窗截面图
YYB-108 series open window section

YYB-108 系列平开窗截面图
YYB-108 series open window section

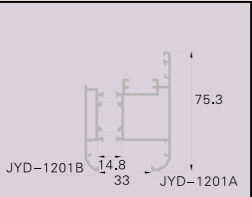
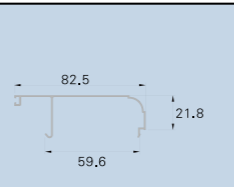
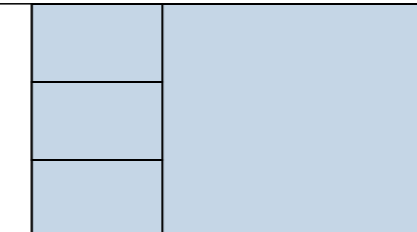
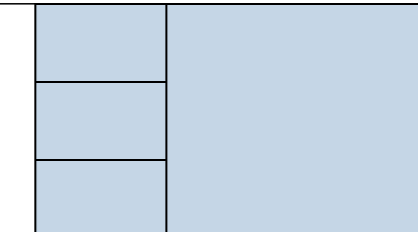
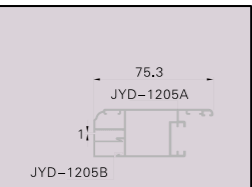
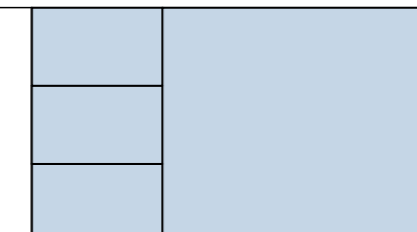
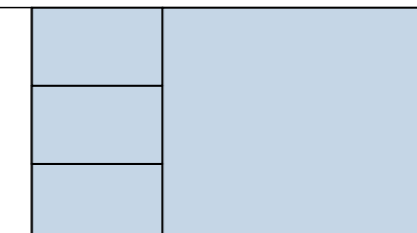
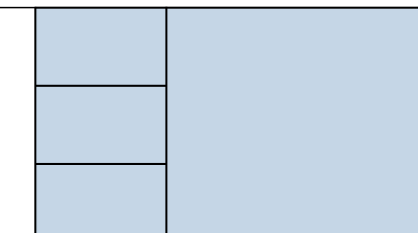
压线	YYBJNA10808		纱扇	YYBJNA12605		扇料	YYBDP8531		
	t=1.2mm	0.386kg/m		配YYBDP8537槽口为33mm	t=1.4mm		1.087kg/m	t=1.4mm	0.294kg/m
	YYBJNA10804			t=1.0mm	0.553kg/m		配YYBDP8537槽口为33mm	YYBGR10807	
收口	YYB9012		纱窗假中挺	YYBJNA10806		转换框	YYBGR10803		
	t=1.4mm	0.53kg/m		t=1.3mm	0.852kg/m		t=1.4mm	1.645kg/m	
	YYB9010			t=1.4mm	0.43kg/m		YYBGR10809		t=1.4mm
付框	YYBDP10808		室外压线	YYBDP8538		内开转换框	YYBGR10802		
	t=1.4mm	0.655kg/m		配55大扇	t=1.0mm		0.135kg/m	t=1.5mm	0.246kg/m
	YYBDP8535			t=1.4mm	0.655kg/m		YYBGR10801		t=1.4mm
框料	YYBGR10831S		中挺	YYBJNA10805		防盗框	YYBGR10807S		
	t=1.4mm	1.714kg/m		t=1.2mm	0.203kg/m		t=1.4mm	1.742kg/m	
	YYBGR10801			t=1.4mm	1.84kg/m		YYBGR10802		t=1.4mm
底座	MX053		盖板	YYB017		隔条	YYB017		
	t=1.5mm	0.042kg/m		t=1.5mm	0.090kg/m		t=1.5mm	0.356kg/m	
	MX052			t=1.0mm	0.102kg/m		YYBKX8607		t=1.5mm
档边	YYBGR10801		隔条	YYBKX8607		隔条	YYBKX8607		
	t=1.4mm	1.84kg/m		t=1.5mm	0.356kg/m		t=1.5mm	0.356kg/m	
	YYBGR10801			t=1.4mm	1.84kg/m		YYBKX8607		t=1.5mm

压线	YYBJNA10808		纱扇	YYBJNA12605		扇料	YYBDP8531		
	t=1.2mm	0.386kg/m		配YYBDP8537槽口为33mm	t=1.4mm		1.087kg/m	t=1.4mm	0.294kg/m
	YYBJNA10804			t=1.0mm	0.553kg/m		配YYBDP8537槽口为33mm	YYBGR10807	
收口	YYB9012		纱窗假中挺	YYBJNA10806		转换框	YYBGR10803		
	t=1.4mm	0.53kg/m		t=1.3mm	0.852kg/m		t=1.4mm	1.645kg/m	
	YYB9010			t=1.4mm	0.43kg/m		YYBGR10809		t=1.4mm
付框	YYBDP10808		室外压线	YYBDP8538		内开转换框	YYBGR10802		
	t=1.4mm	0.655kg/m		配55大扇	t=1.0mm		0.135kg/m	t=1.5mm	0.246kg/m
	YYBDP8535			t=1.4mm	0.655kg/m		YYBGR10801		t=1.4mm
框料	YYBGR10831S		中挺	YYBJNA10805		防盗框	YYBGR10807S		
	t=1.4mm	1.714kg/m		t=1.2mm	0.203kg/m		t=1.4mm	1.742kg/m	
	YYBGR10801			t=1.4mm	1.84kg/m		YYBGR10802		t=1.4mm
底座	MX053		盖板	YYB017		隔条	YYB017		
	t=1.5mm	0.042kg/m		t=1.5mm	0.090kg/m		t=1.5mm	0.356kg/m	
	MX052			t=1.0mm	0.102kg/m		YYBKX8607		t=1.5mm
档边	YYBGR10801		隔条	YYBKX8607		隔条	YYBKX8607		
	t=1.4mm	1.84kg/m		t=1.5mm	0.356kg/m		t=1.5mm	0.356kg/m	
	YYBGR10801			t=1.4mm	1.84kg/m		YYBKX8607		t=1.5mm

JYD120 隔热窗纱一体装配图
JYD120 window screening assembly drawing



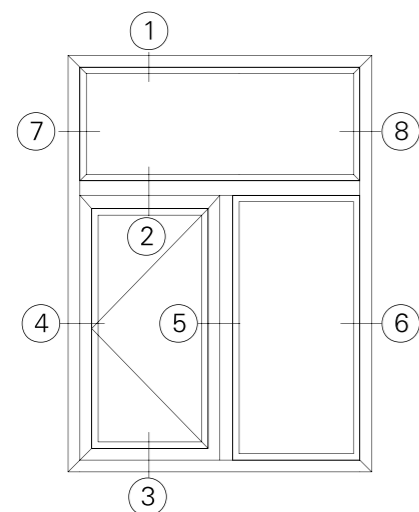
JYD120 隔热窗纱一体截面图
Integral section of JYD120 window screening

内扇	JYD-1201		JYD-1206B			
	t=1.4mm					t=1.2mm
	1.46kg/m					0.25kg/m
外框	JYD-1202		JYD-1207			
	t=1.4mm					t=1.0mm
	1.98kg/m					0.41kg/m
外框垫	JYD-1203					
	t=1.4mm					
	1.77kg/m					
中挺	JYD-1204					
	t=1.4mm					
	2.11kg/m					
纱窗	JYD-1205					
	t=1.4mm					
	1.46kg/m					
档水座	JYD-1206A					
	t=1.2mm					
	0.28kg/m					



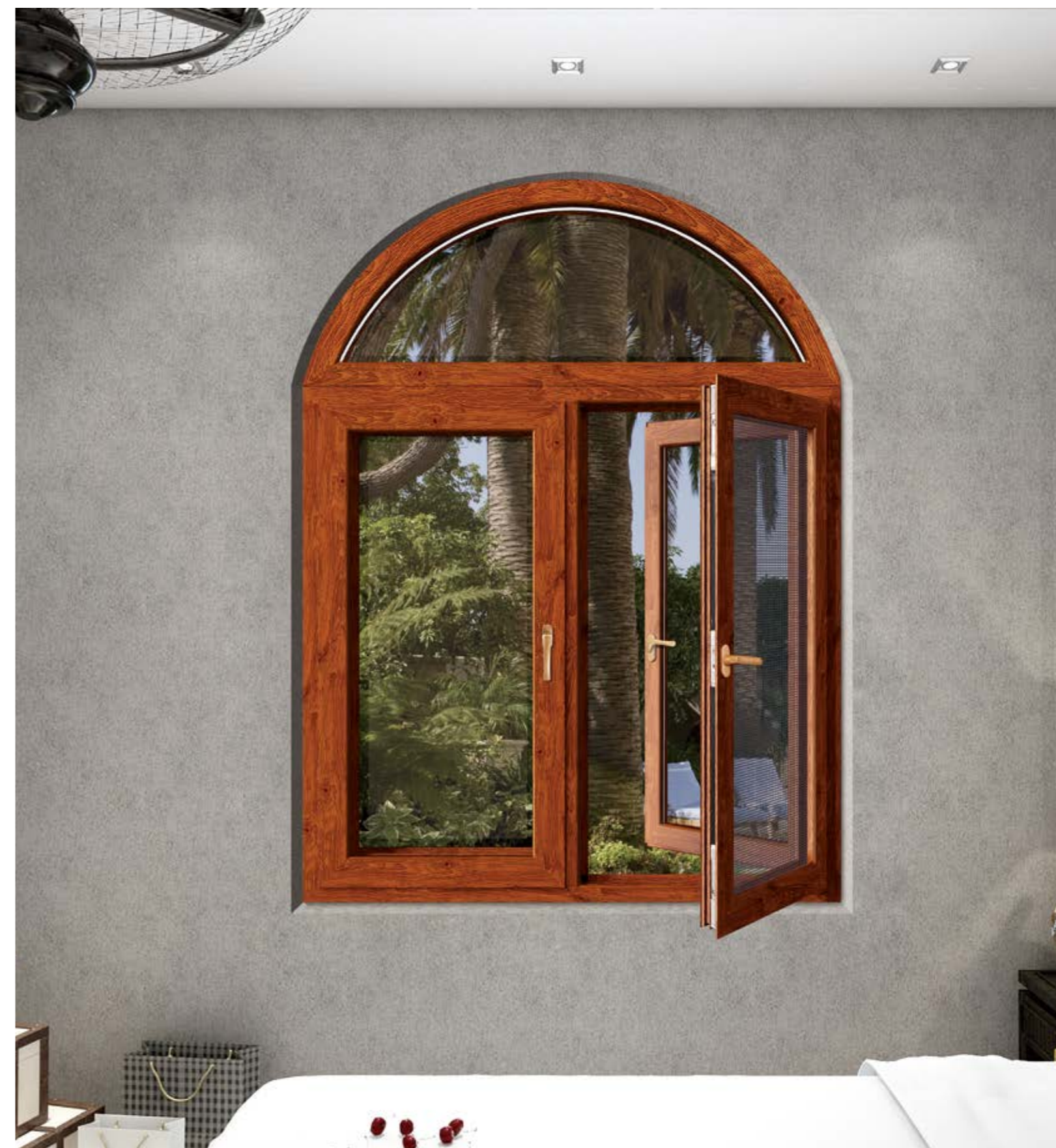
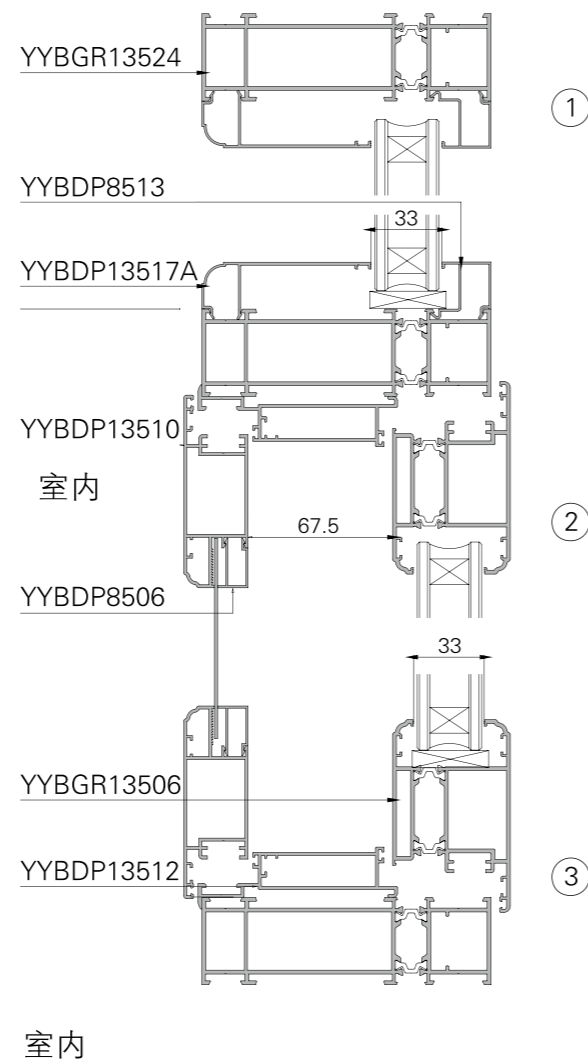
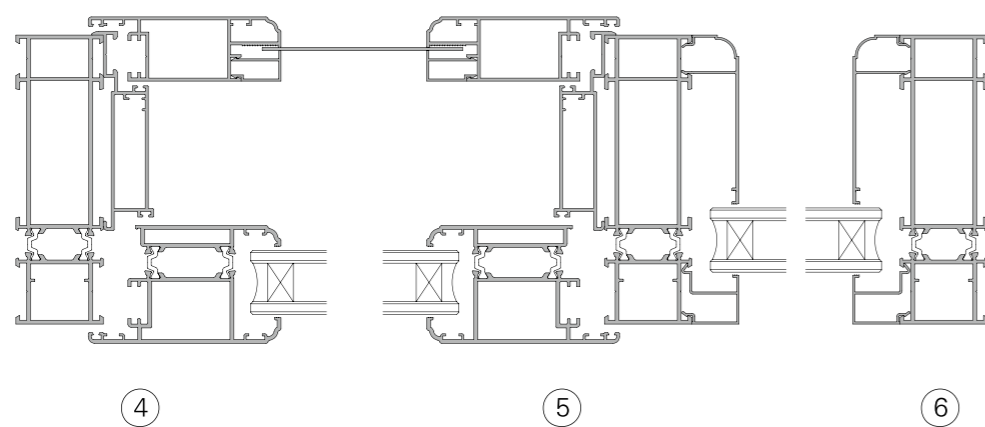
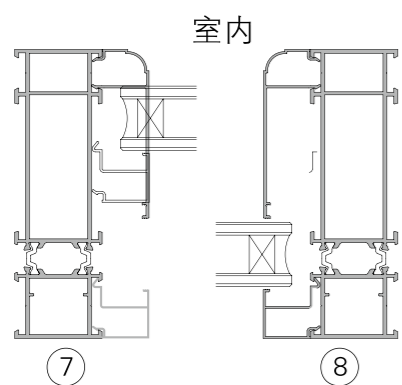
YYB-135 系列平开窗装配图
YYB-135 series open window assembly drawing

壁厚: 1.8mm



按照 1.6MX1.8M 亮窗 0.3 的单扇计算, 每平方米用料 15.6KG

1. 外框、中柱为一种型材, 方便备货
2. 门扇滑撑处为 K 槽, 直接安装不用铣
3. 防盗窗可后装, 操作更方便
4. 颜色多样, 窗扇款式多样
5. 加工方便, 便于人工装配安装

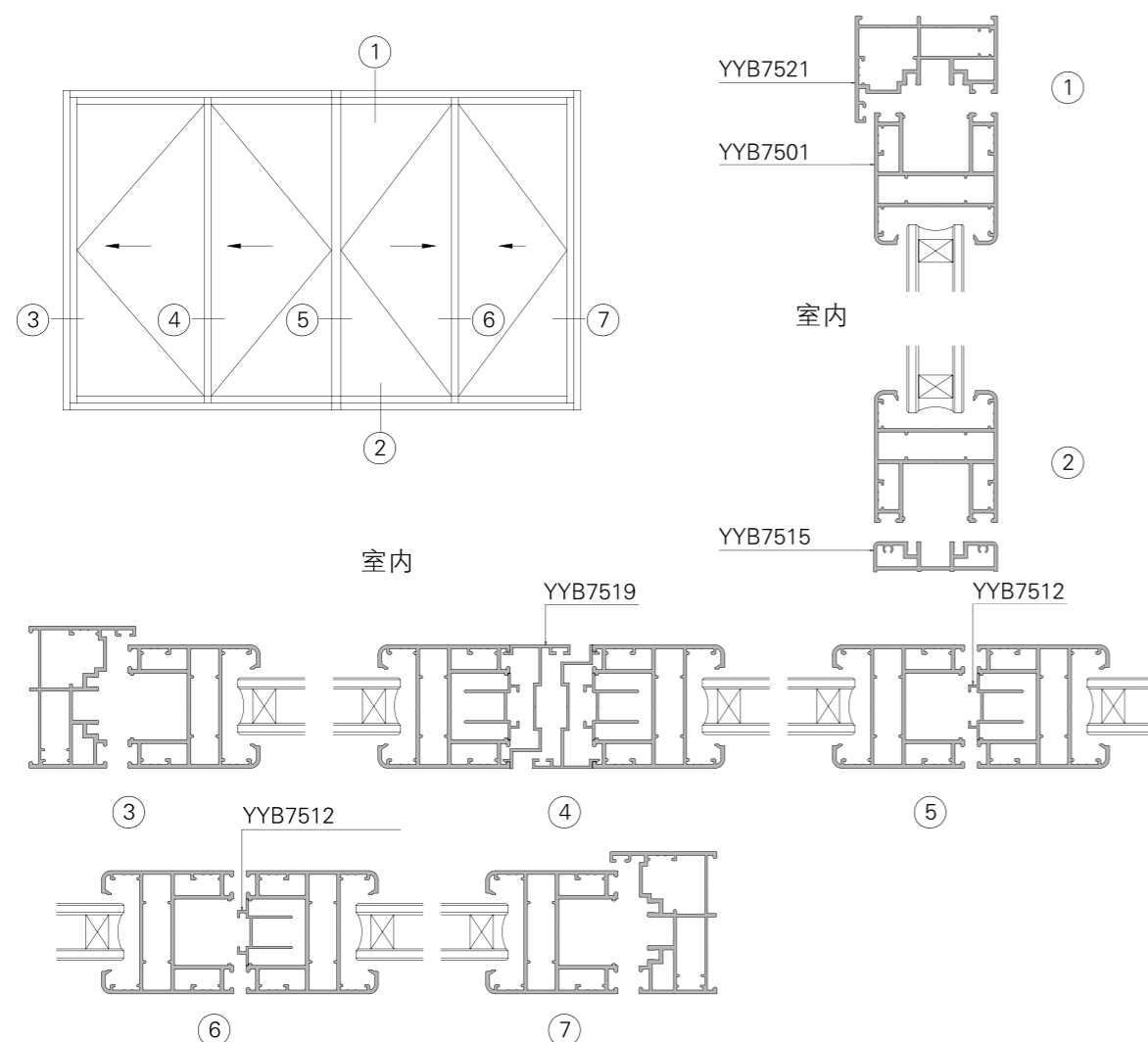


YYB-135 系列平开窗截面图
YYB-135 series open window section

扇料	YYBGR13506		YYBDP8513		
	t=1.8mm		t=1.0mm		
	1.970kg/m		0.26kg/m		
扇料	YYBGR13505		YYBDP13521		
	t=1.8mm		t=1.2mm		
	2.017kg/m		0.471kg/m	配YYB8513槽口为28mm	
边框	YYBGR13524		YYBDP13517A		
	t=1.8mm		t=1.0mm		
	2.441kg/m		0.506kg/m	配YYB8513槽口为33mm	
纱扇	YYBDP13510		YYBDP13514		
	t=1.4mm		t=1.4mm		
	1.03kg/m		0.580kg/m	配YYB8513槽口为27mm	
纱窗压线	YYBDP8506		YYBDP13513		
	t=1.0mm		t=1.4mm		
	0.17kg/m		0.580kg/m	配YYB8513槽口为27mm	
档边	YYBDP13512		YYBDP13518		
	t=1.4mm		t=1.4mm		
	0.45kg/m		0.860kg/m	装防盗管	



YYB-75 系列折叠门装配图
Assembly drawing of YYB-75 series folding door



YYB-75 系列折叠门截面图

70 推拉扇	YYB7501		转向	YYB7519		金刚网外框	YYB7515	
	t=2.0mm			t=1.4mm			t=*mm	
	2.100kg/m			0.530kg/m			0.930kg/m	
收口	YYB012		转向	YYB7522		75 框	YYB7521	
	t=1.3mm			t=1.4mm			t=*mm	
	0.340kg/m			0.550kg/m			1.750kg/m	



滑轮系列



YYB-101
不锈钢下滑轮



YYB-102
不锈钢大二轮



YYB-103
不锈钢下滑轮



YYB-106
不锈钢下滑轮



YYB-107
不锈钢下滑轮



YYB-107a
不锈钢下滑轮

合页系列



YYB-001



YYB-008



YYB-015



YYB-022



YYB-002



YYB-009



YYB-016



YYB-023



YYB-003



YYB-010



YYB-017



YYB-024



YYB-004



YYB-011



YYB-018



YYB-025



YYB-005



YYB-012



YYB-019



YYB-026



YYB-006



YYB-013



YYB-020



YYB-027



YYB-007



YYB-014



YYB-021



YYB-028

条锁系列



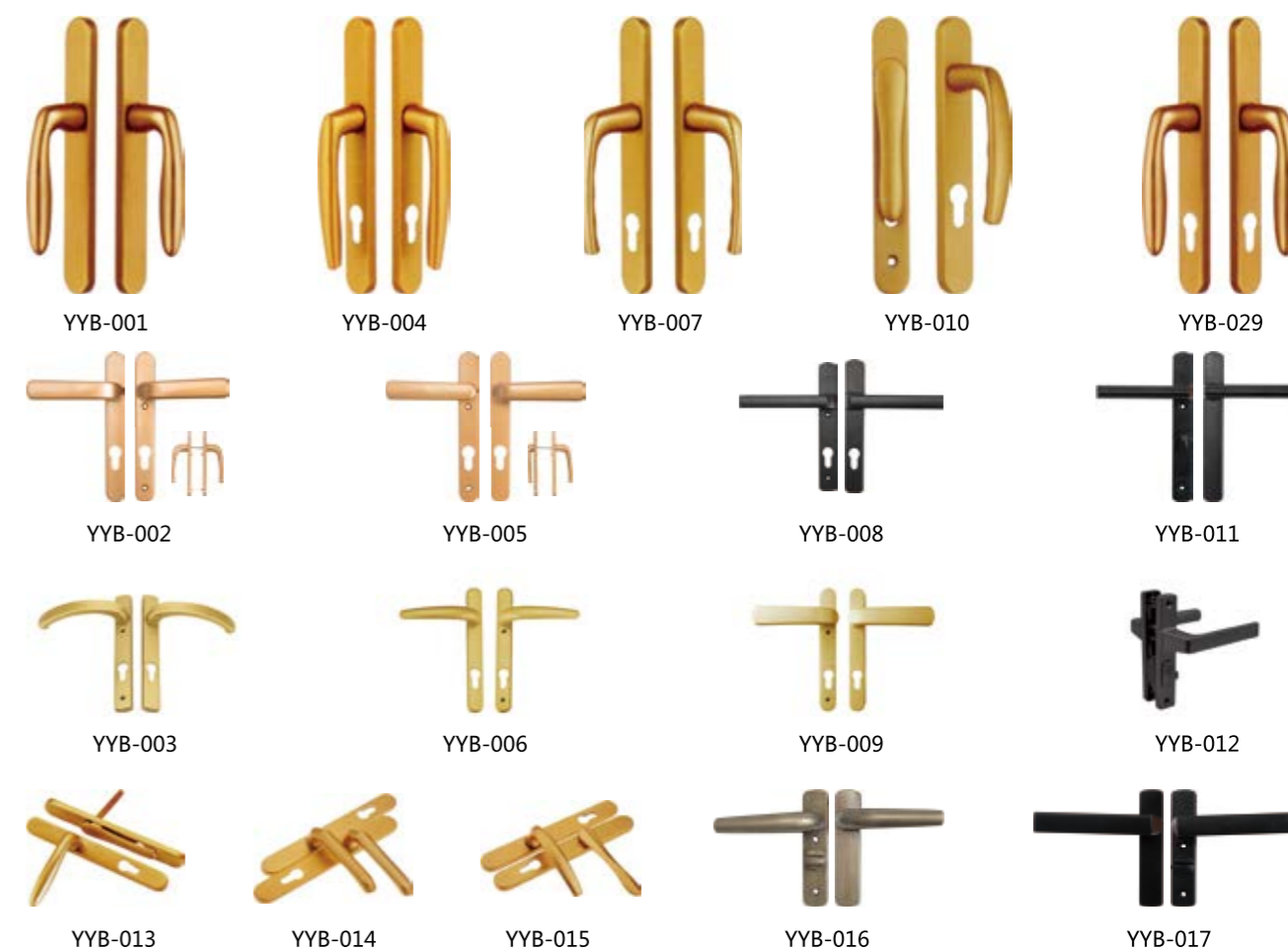
推拉门对接锁系列



滑撑系列



平开锁



纱窗锁



锁座、锁点系列



85 单点锁体
*20 *25 *30 *35



92 多点锁体
*30 *35



推拉门小单钩



92 单点锁体
*20 *25 *30 *35



92 多点锁体
*30 *35



推拉门双钩锁体



推拉门单钩锁体



15 传动盒



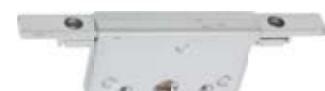
20 传动盒



22 传动盒



25 传动盒



30 传动盒



15/20 传动盒



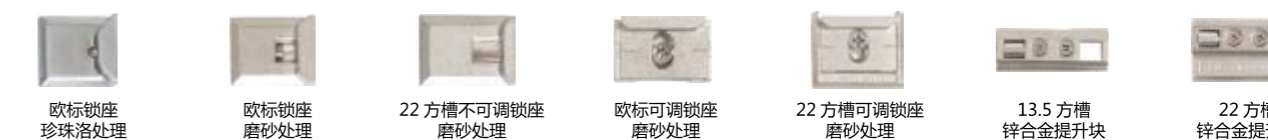
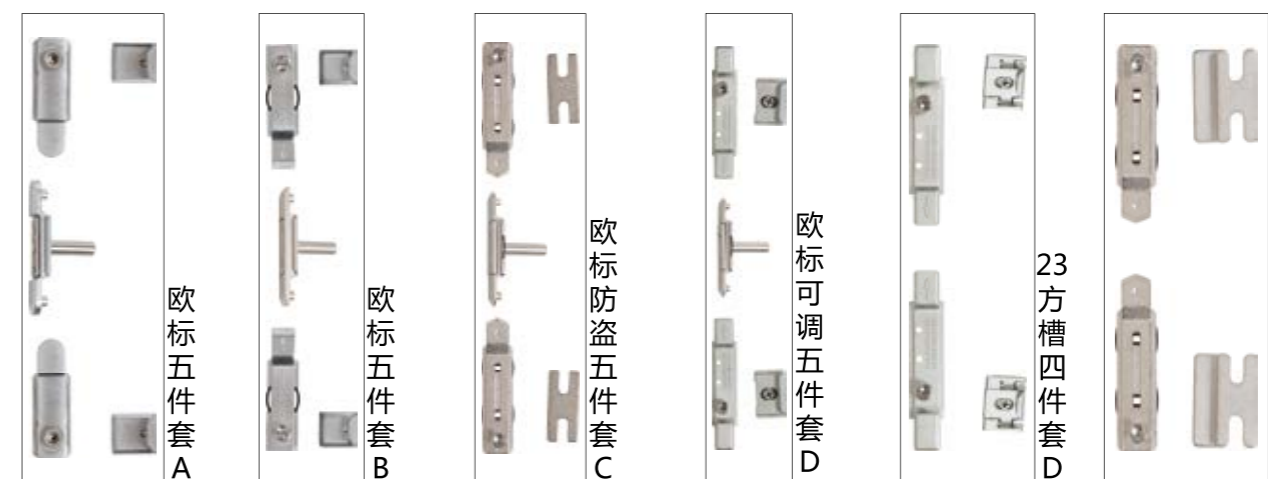
25 传动盒



30 传动盒



平开门可调扣板



汗水成就梦想 · 荣誉见证辉煌

SWEAT CREATEDREAMS HONOR WILL WITNESS OUR SUCCESS

银一百努力回报广大客户的厚爱 为您事业的成功尽我们微薄之力
我们一定能实现双赢的目标！

