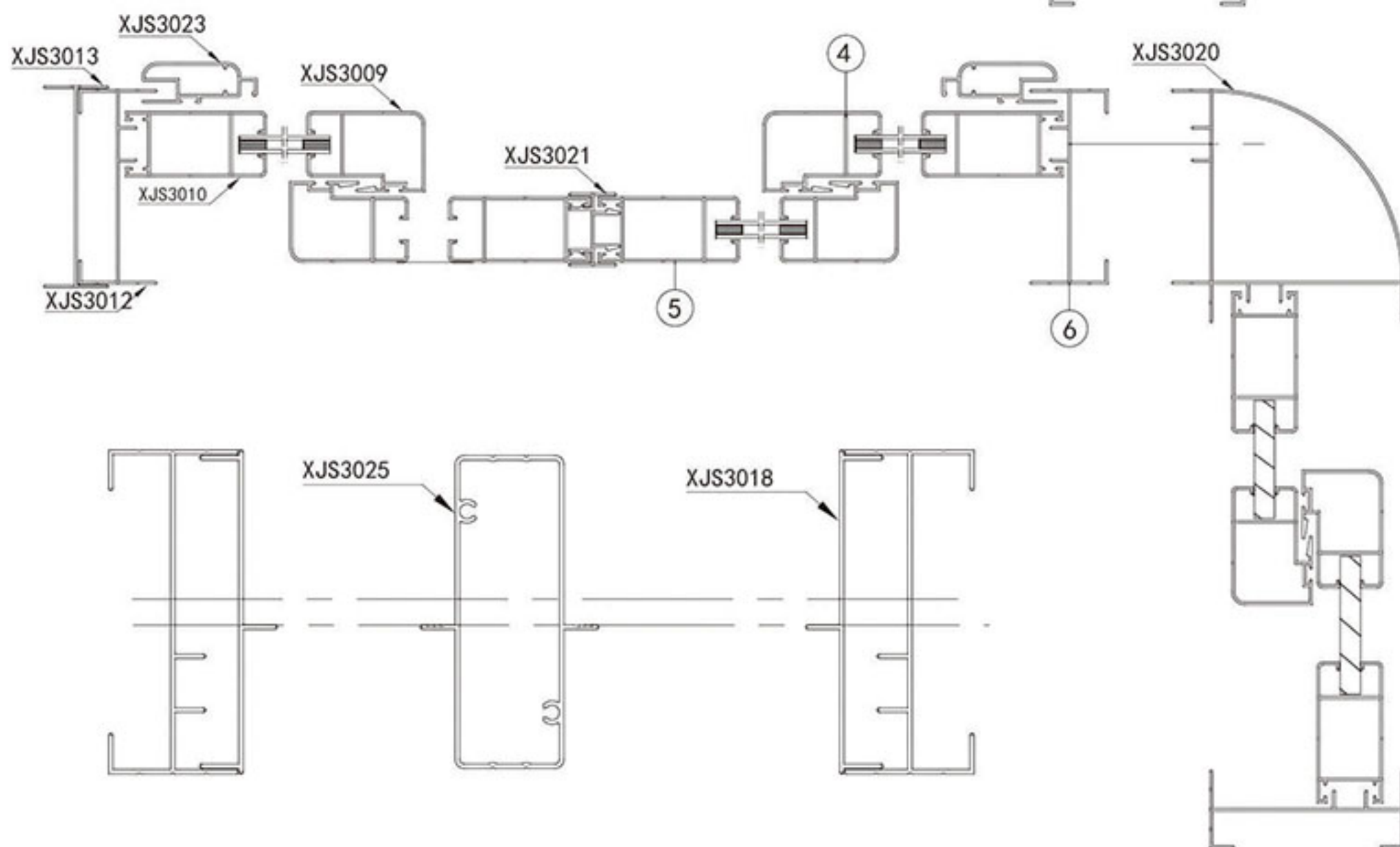
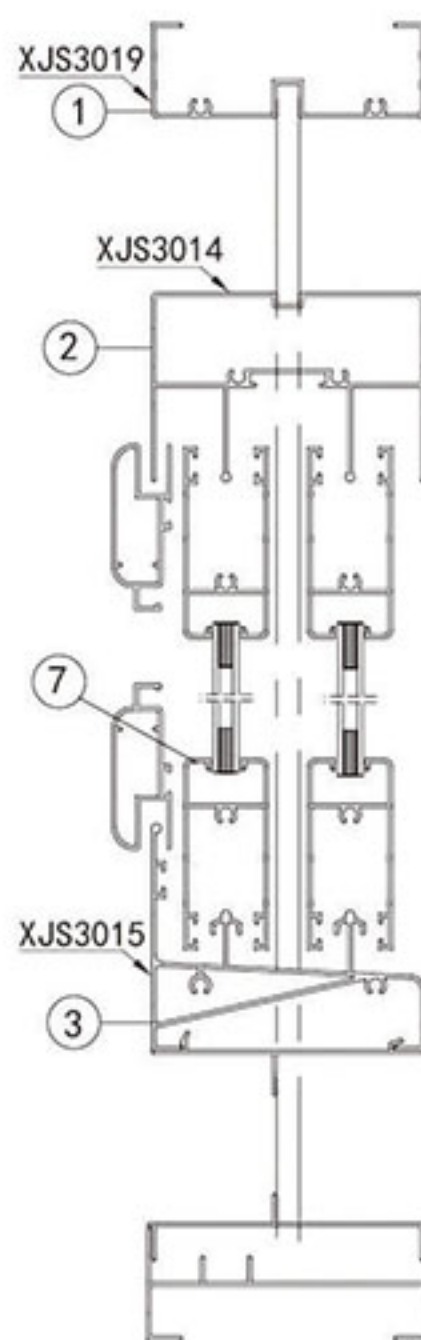
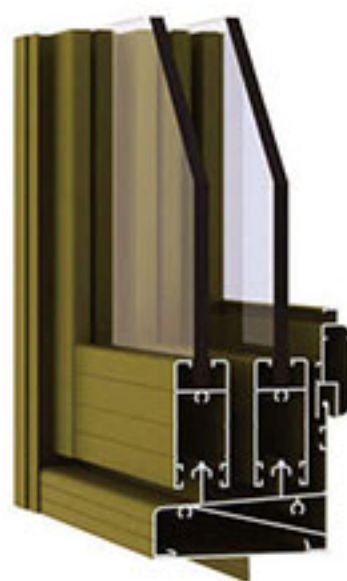
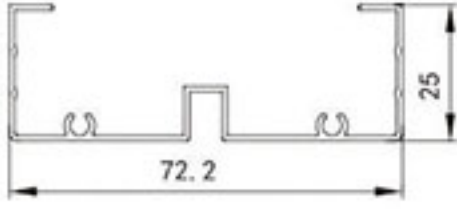
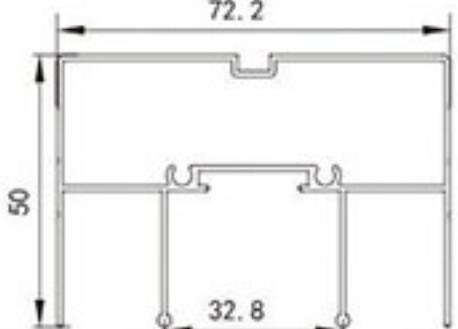
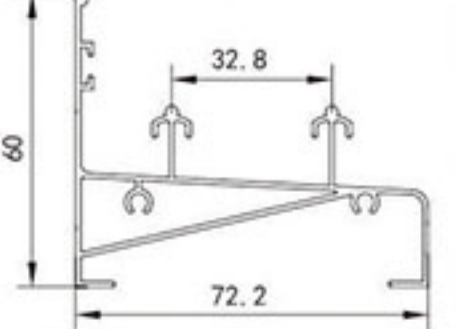
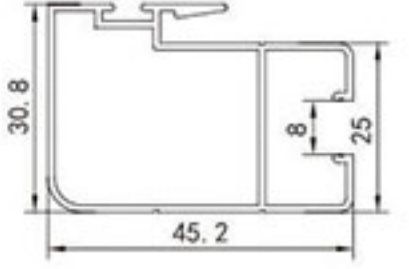
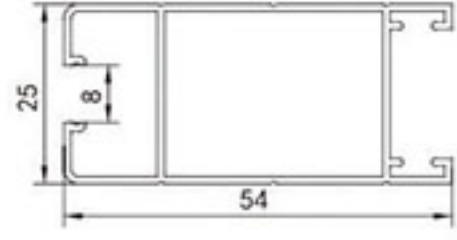
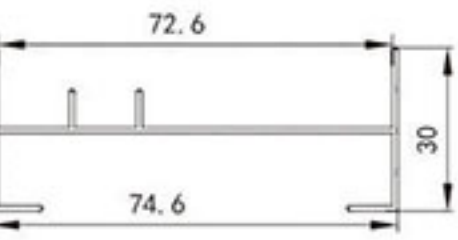
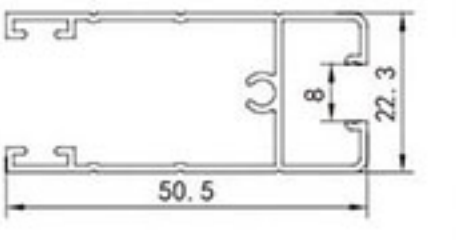
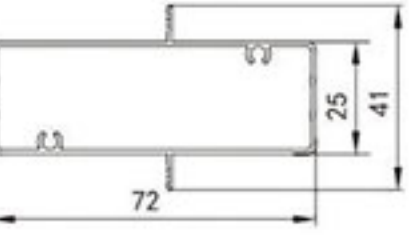
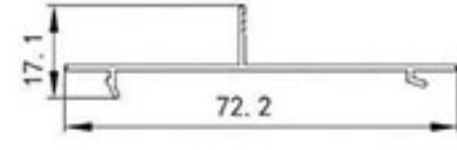
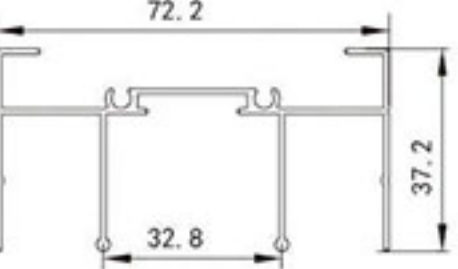
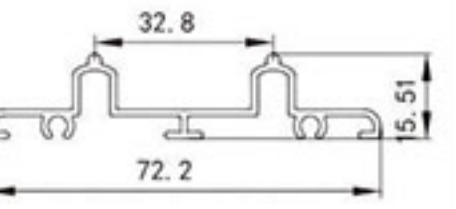
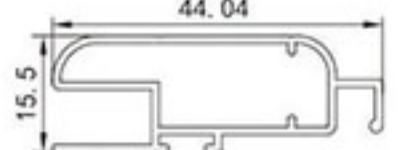
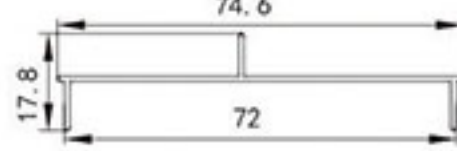
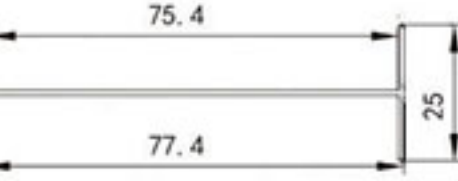
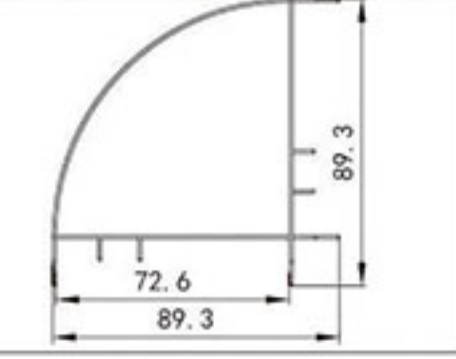
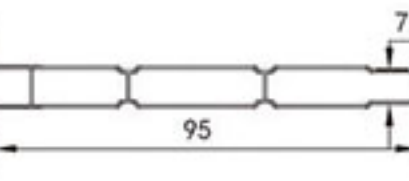
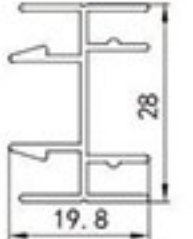


75 系列推拉窗拼装图

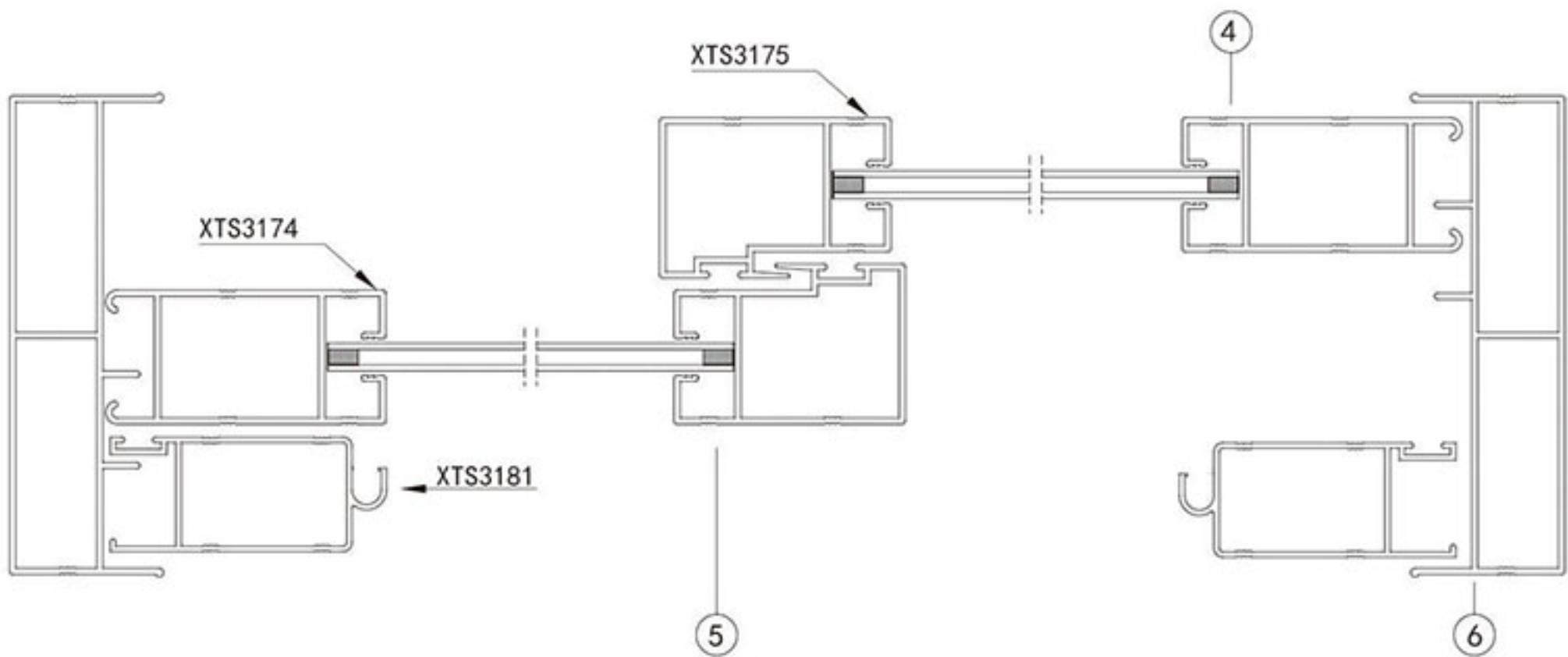
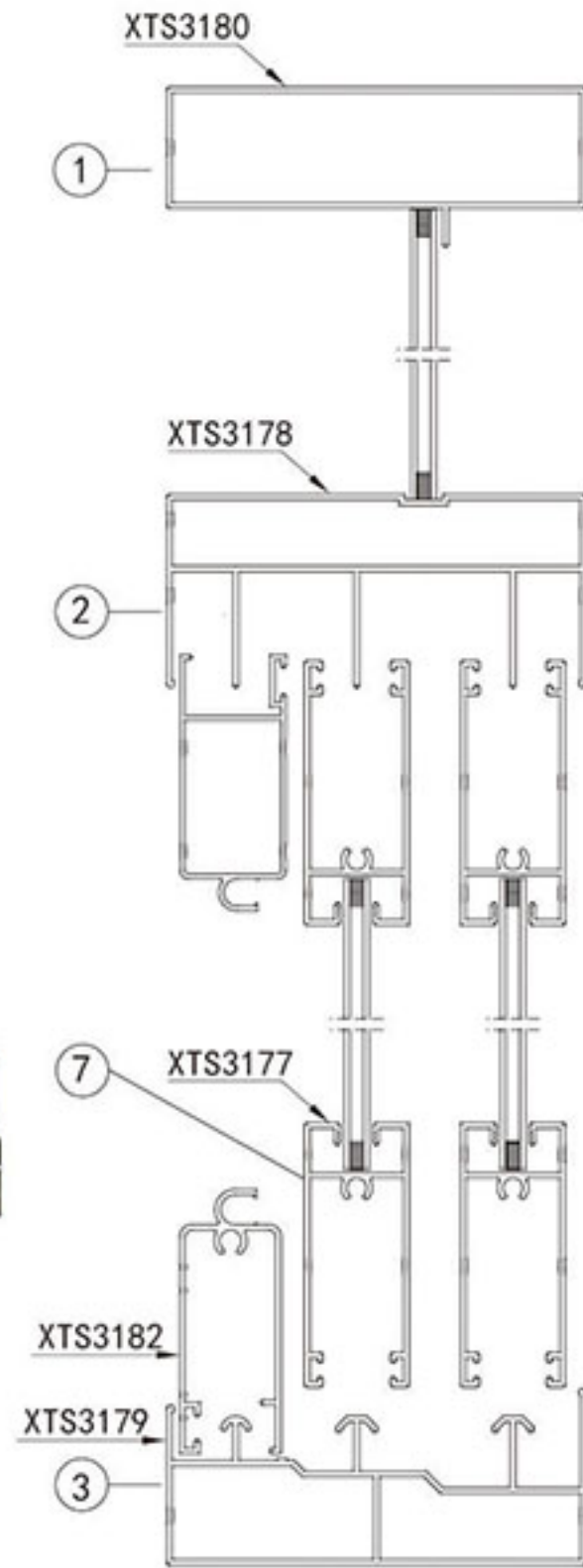
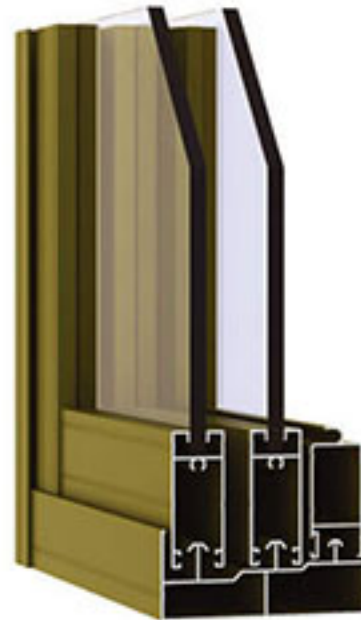


75 系列推拉窗简图

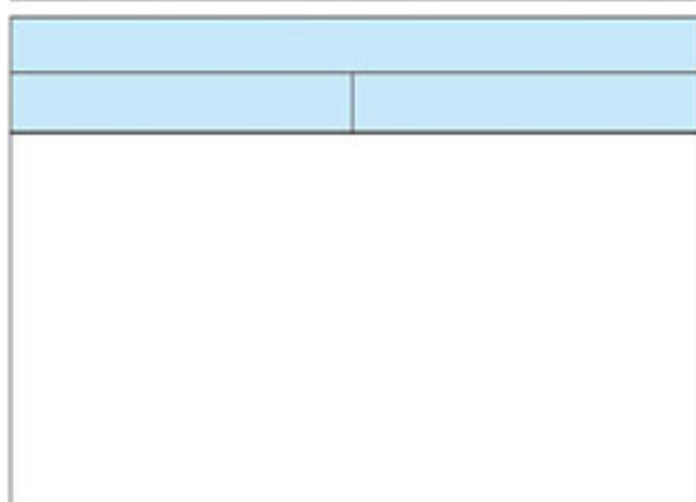
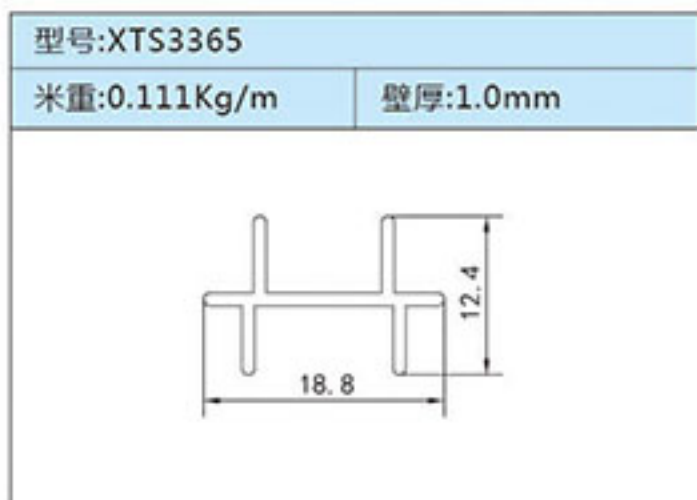
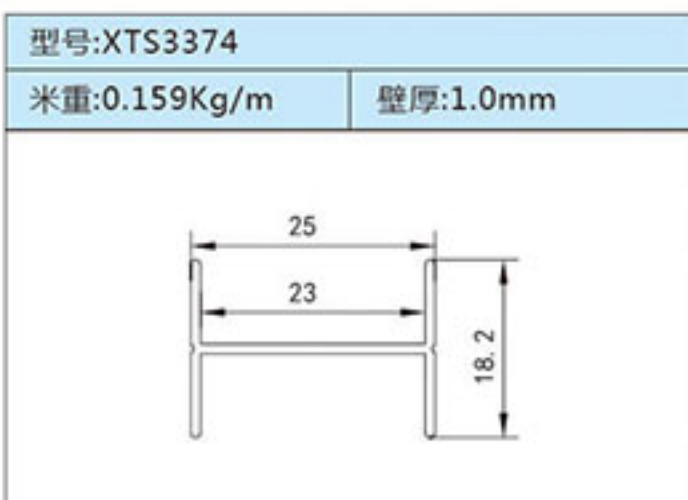
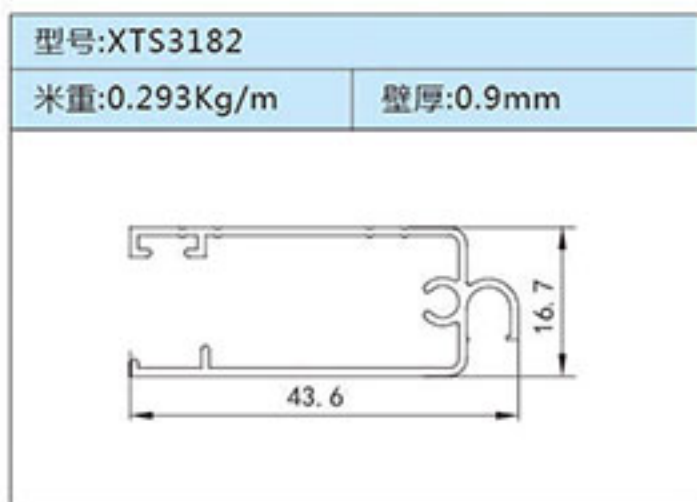
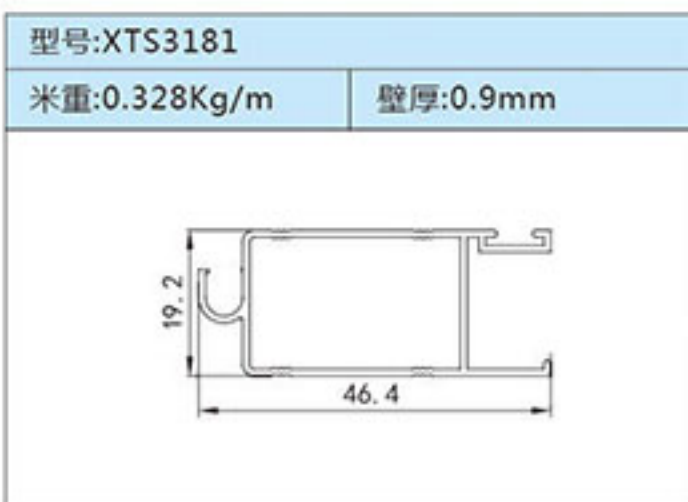
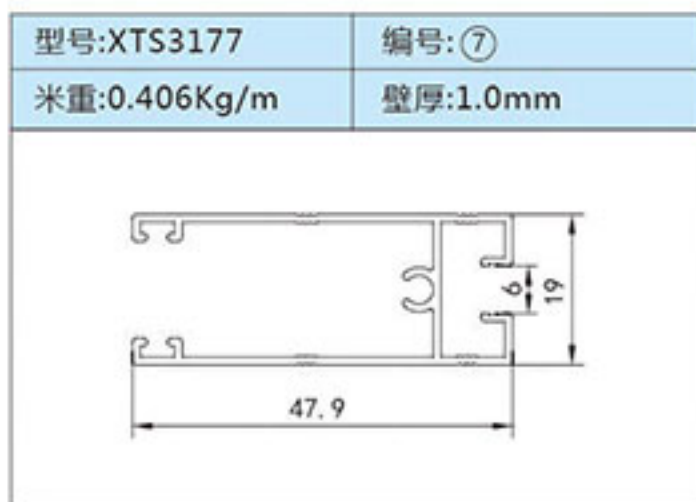
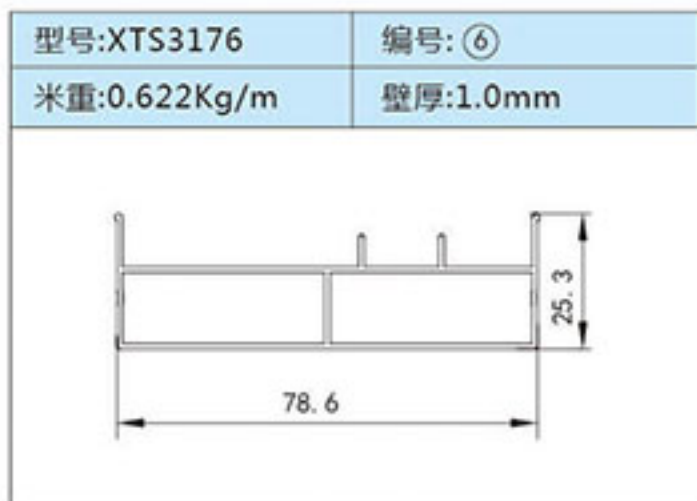
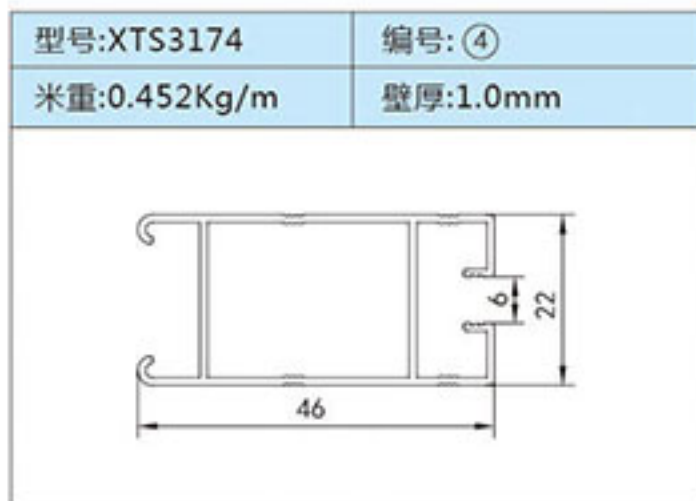
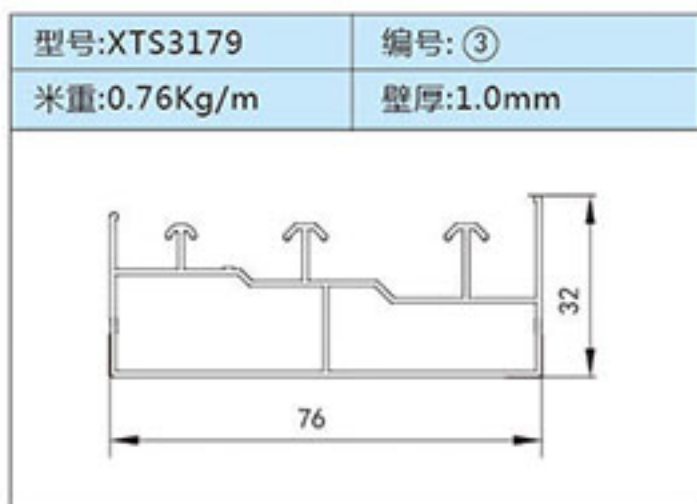
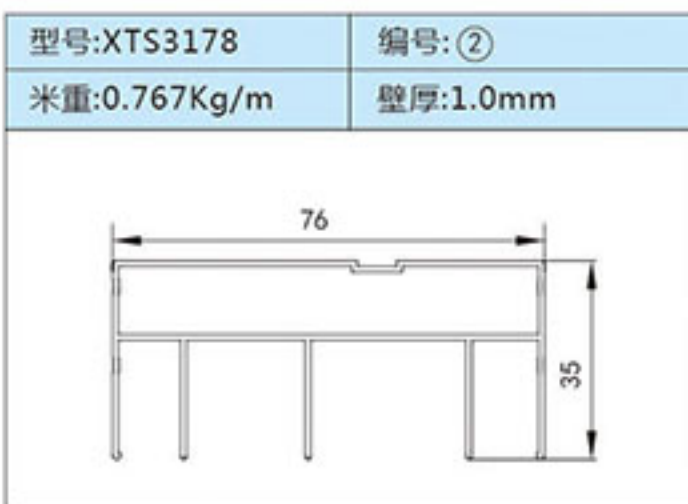
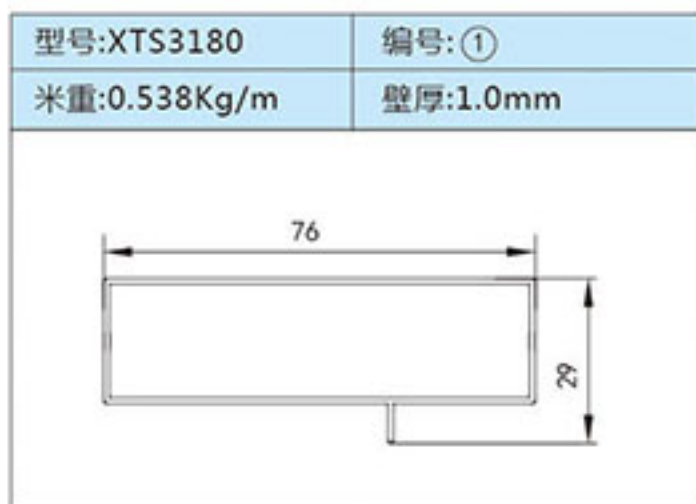
<table border="1"> <tr> <td>型号:XJS3019</td> <td>编号:①</td> </tr> <tr> <td>米重:0.46Kg/m</td> <td>壁厚:1.0mm</td> </tr> </table> 	型号:XJS3019	编号:①	米重:0.46Kg/m	壁厚:1.0mm	<table border="1"> <tr> <td>型号:XJS3014</td> <td>编号:②</td> </tr> <tr> <td>米重:0.87Kg/m</td> <td>壁厚:1.0mm</td> </tr> </table> 	型号:XJS3014	编号:②	米重:0.87Kg/m	壁厚:1.0mm	<table border="1"> <tr> <td>型号:XJS3015</td> <td>编号:③</td> </tr> <tr> <td>米重:0.869Kg/m</td> <td>壁厚:1.0mm</td> </tr> </table> 	型号:XJS3015	编号:③	米重:0.869Kg/m	壁厚:1.0mm	<table border="1"> <tr> <td>型号:XJS3009</td> <td>编号:④</td> </tr> <tr> <td>米重:0.495Kg/m</td> <td>壁厚:1.0mm</td> </tr> </table> 	型号:XJS3009	编号:④	米重:0.495Kg/m	壁厚:1.0mm
型号:XJS3019	编号:①																		
米重:0.46Kg/m	壁厚:1.0mm																		
型号:XJS3014	编号:②																		
米重:0.87Kg/m	壁厚:1.0mm																		
型号:XJS3015	编号:③																		
米重:0.869Kg/m	壁厚:1.0mm																		
型号:XJS3009	编号:④																		
米重:0.495Kg/m	壁厚:1.0mm																		
<table border="1"> <tr> <td>型号:XJS3010</td> <td>编号:⑤</td> </tr> <tr> <td>米重:0.495Kg/m</td> <td>壁厚:1.0mm</td> </tr> </table> 	型号:XJS3010	编号:⑤	米重:0.495Kg/m	壁厚:1.0mm	<table border="1"> <tr> <td>型号:XJS3012</td> <td>编号:⑥</td> </tr> <tr> <td>米重:0.438Kg/m</td> <td>壁厚:1.0mm</td> </tr> </table> 	型号:XJS3012	编号:⑥	米重:0.438Kg/m	壁厚:1.0mm	<table border="1"> <tr> <td>型号:XJS3011</td> <td>编号:⑦</td> </tr> <tr> <td>米重:0.44Kg/m</td> <td>壁厚:1.0mm</td> </tr> </table> 	型号:XJS3011	编号:⑦	米重:0.44Kg/m	壁厚:1.0mm	<table border="1"> <tr> <td>型号:XJS3025</td> <td>编号:</td> </tr> <tr> <td>米重:0.595Kg/m</td> <td>壁厚:1.0mm</td> </tr> </table> 	型号:XJS3025	编号:	米重:0.595Kg/m	壁厚:1.0mm
型号:XJS3010	编号:⑤																		
米重:0.495Kg/m	壁厚:1.0mm																		
型号:XJS3012	编号:⑥																		
米重:0.438Kg/m	壁厚:1.0mm																		
型号:XJS3011	编号:⑦																		
米重:0.44Kg/m	壁厚:1.0mm																		
型号:XJS3025	编号:																		
米重:0.595Kg/m	壁厚:1.0mm																		
<table border="1"> <tr> <td>型号:XJS3024</td> <td>编号:</td> </tr> <tr> <td>米重:0.251Kg/m</td> <td>壁厚:0.7mm</td> </tr> </table> 	型号:XJS3024	编号:	米重:0.251Kg/m	壁厚:0.7mm	<table border="1"> <tr> <td>型号:XJS3016</td> <td>编号:</td> </tr> <tr> <td>米重:0.639Kg/m</td> <td>壁厚:1.0mm</td> </tr> </table> 	型号:XJS3016	编号:	米重:0.639Kg/m	壁厚:1.0mm	<table border="1"> <tr> <td>型号:XJS3017</td> <td>编号:</td> </tr> <tr> <td>米重:0.48Kg/m</td> <td>壁厚:1.2mm</td> </tr> </table> 	型号:XJS3017	编号:	米重:0.48Kg/m	壁厚:1.2mm	<table border="1"> <tr> <td>型号:XJS3023</td> <td>编号:</td> </tr> <tr> <td>米重:0.349Kg/m</td> <td>壁厚:1.0mm</td> </tr> </table> 	型号:XJS3023	编号:	米重:0.349Kg/m	壁厚:1.0mm
型号:XJS3024	编号:																		
米重:0.251Kg/m	壁厚:0.7mm																		
型号:XJS3016	编号:																		
米重:0.639Kg/m	壁厚:1.0mm																		
型号:XJS3017	编号:																		
米重:0.48Kg/m	壁厚:1.2mm																		
型号:XJS3023	编号:																		
米重:0.349Kg/m	壁厚:1.0mm																		
<table border="1"> <tr> <td>型号:XJS3018</td> <td>编号:</td> </tr> <tr> <td>米重:0.271Kg/m</td> <td>壁厚:1.0mm</td> </tr> </table> 	型号:XJS3018	编号:	米重:0.271Kg/m	壁厚:1.0mm	<table border="1"> <tr> <td>型号:XJS3013</td> <td>编号:</td> </tr> <tr> <td>米重:0.337Kg/m</td> <td>壁厚:1.0mm</td> </tr> </table> 	型号:XJS3013	编号:	米重:0.337Kg/m	壁厚:1.0mm	<table border="1"> <tr> <td>型号:XJS3020</td> <td>编号:</td> </tr> <tr> <td>米重:0.942Kg/m</td> <td>壁厚:1.0mm</td> </tr> </table> 	型号:XJS3020	编号:	米重:0.942Kg/m	壁厚:1.0mm	<table border="1"> <tr> <td>型号:XJS3022</td> <td>编号:</td> </tr> <tr> <td>米重:0.36Kg/m</td> <td>壁厚:0.6mm</td> </tr> </table> 	型号:XJS3022	编号:	米重:0.36Kg/m	壁厚:0.6mm
型号:XJS3018	编号:																		
米重:0.271Kg/m	壁厚:1.0mm																		
型号:XJS3013	编号:																		
米重:0.337Kg/m	壁厚:1.0mm																		
型号:XJS3020	编号:																		
米重:0.942Kg/m	壁厚:1.0mm																		
型号:XJS3022	编号:																		
米重:0.36Kg/m	壁厚:0.6mm																		
<table border="1"> <tr> <td>型号:XJS3021</td> <td>编号:</td> </tr> <tr> <td>米重:0.293Kg/m</td> <td>壁厚:1.0mm</td> </tr> </table> 	型号:XJS3021	编号:	米重:0.293Kg/m	壁厚:1.0mm															
型号:XJS3021	编号:																		
米重:0.293Kg/m	壁厚:1.0mm																		

图中所示均为标准厚度和理论重量, 客户可根据需要的厚度订购, 实际重量以过磅时的重量为准。

80 系列推拉窗拼装图

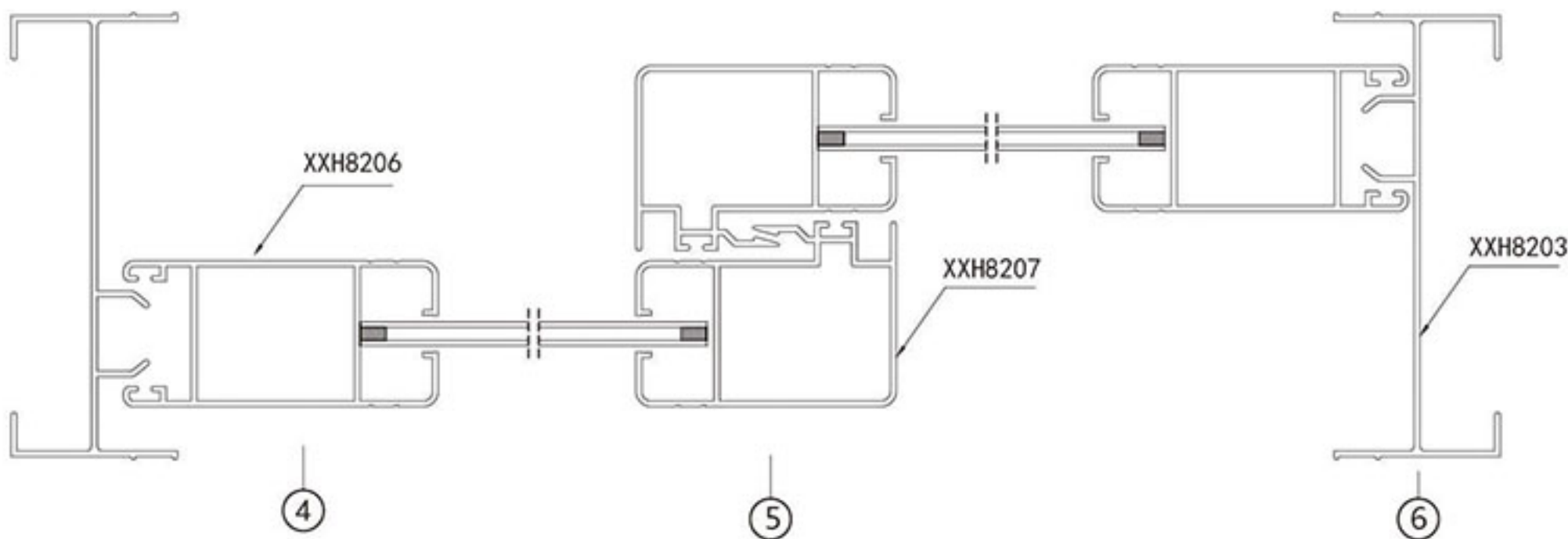
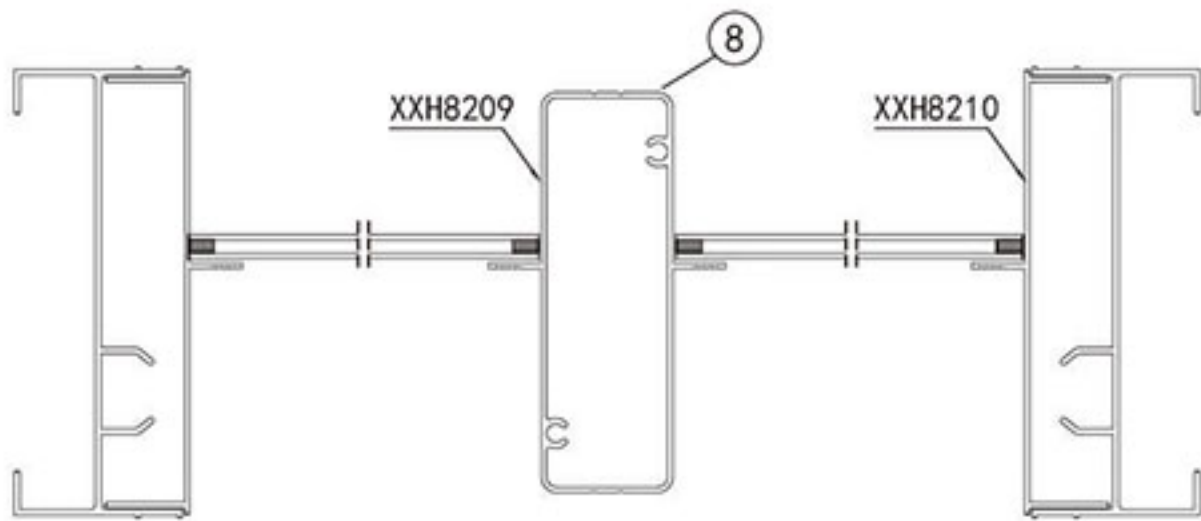
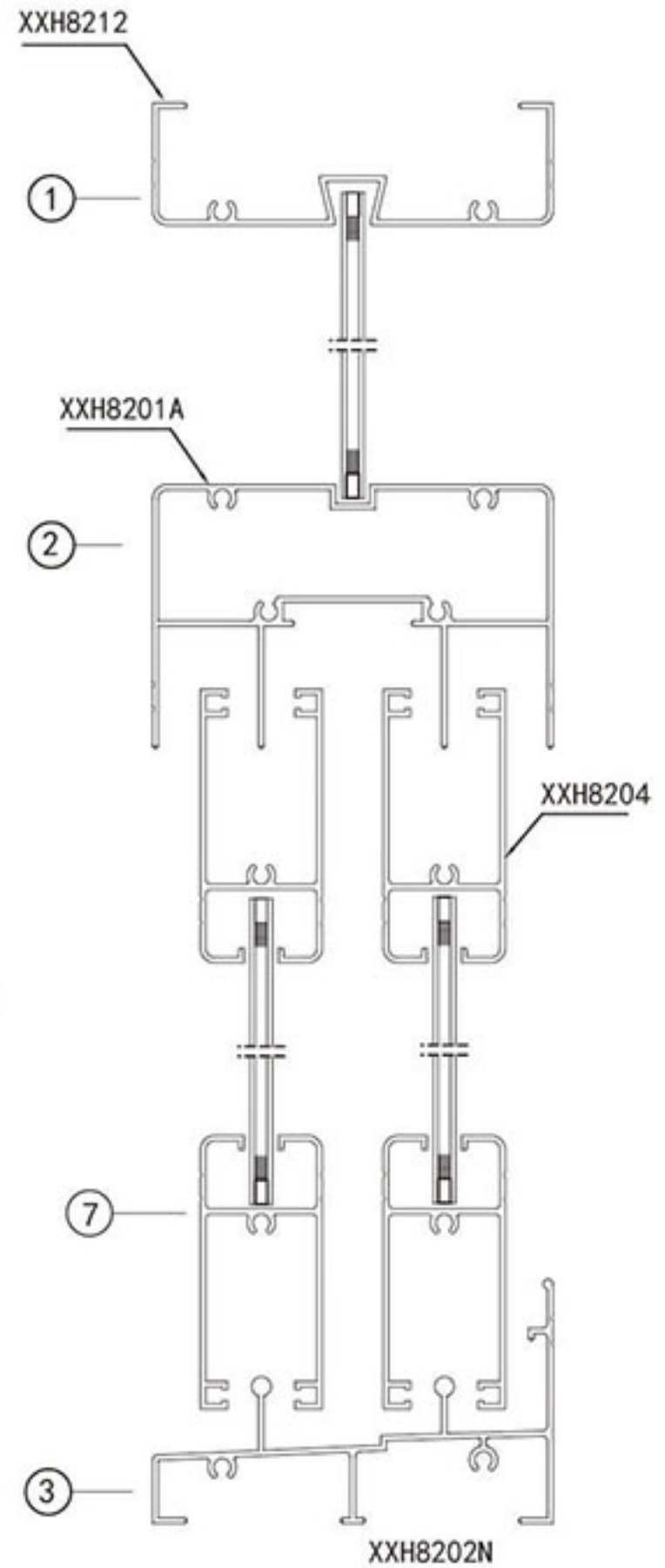
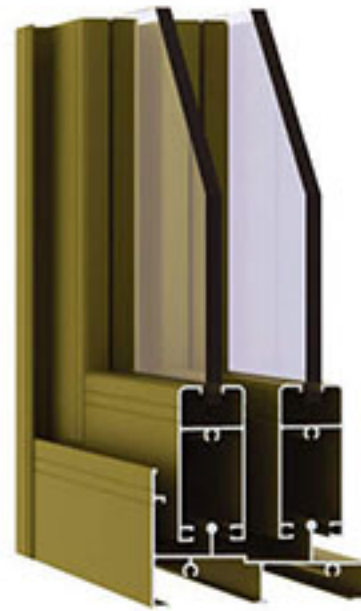


80 系列推拉窗简图

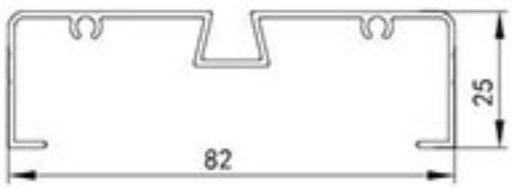
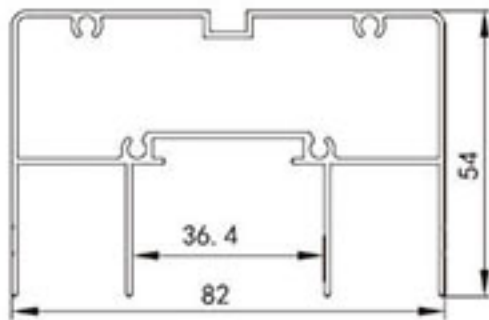
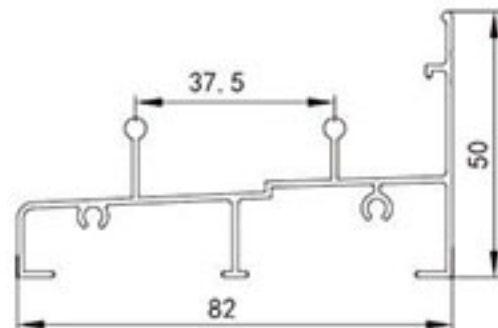
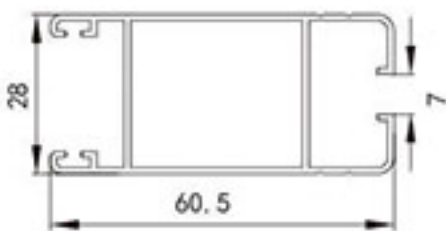
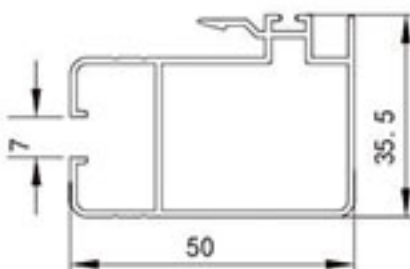

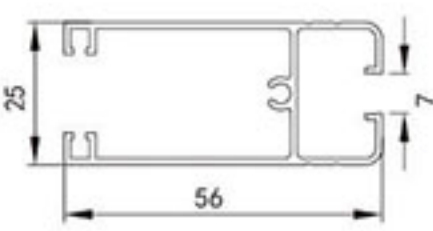
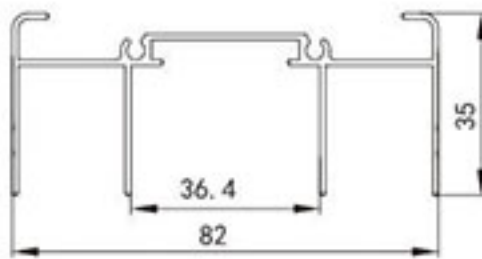
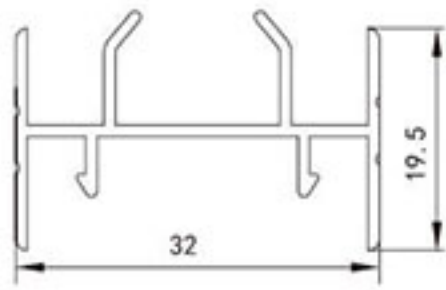
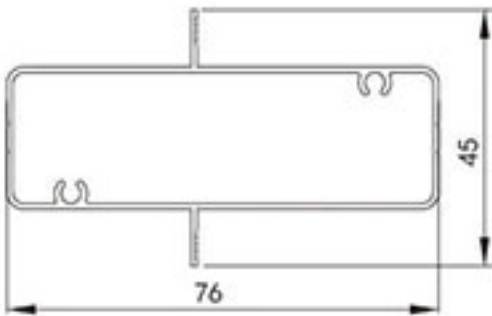
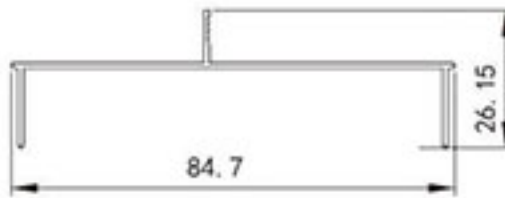
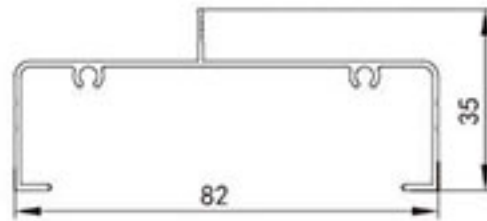
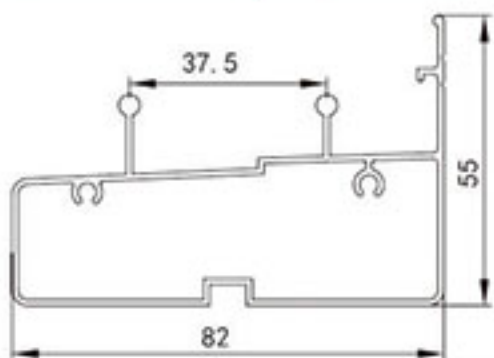
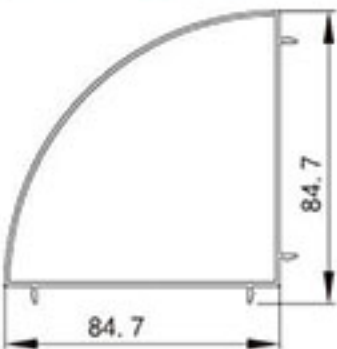


图中所示均为标准厚度和理论重量, 客户可根据需要的厚度订购, 实际重量以过磅时的重量为准。

82 系列推拉窗拼装图

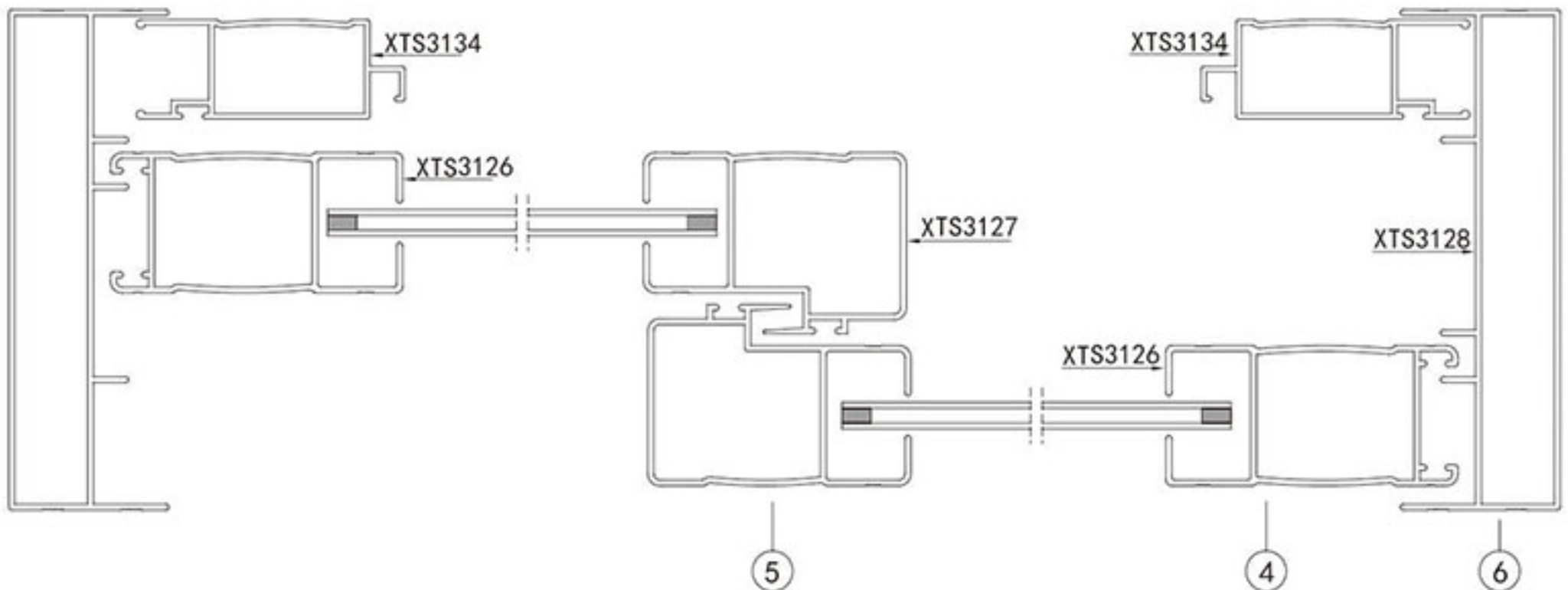
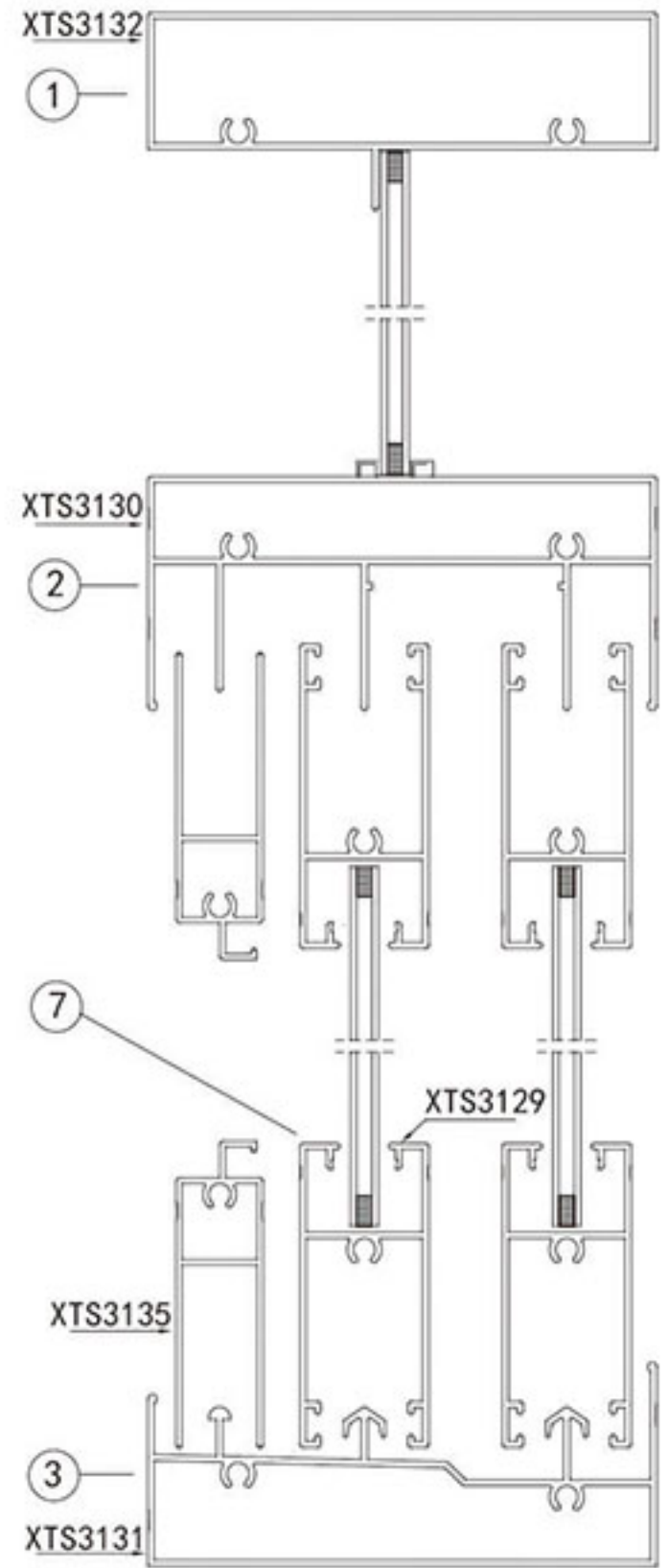
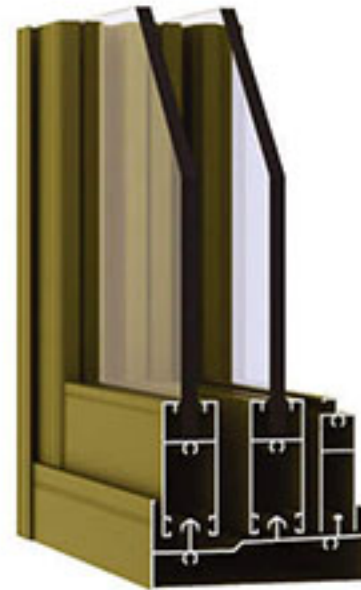


82 系列推拉窗筒图

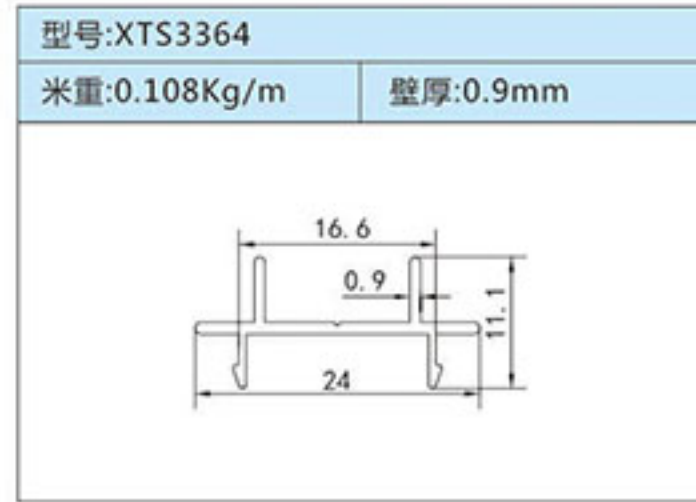
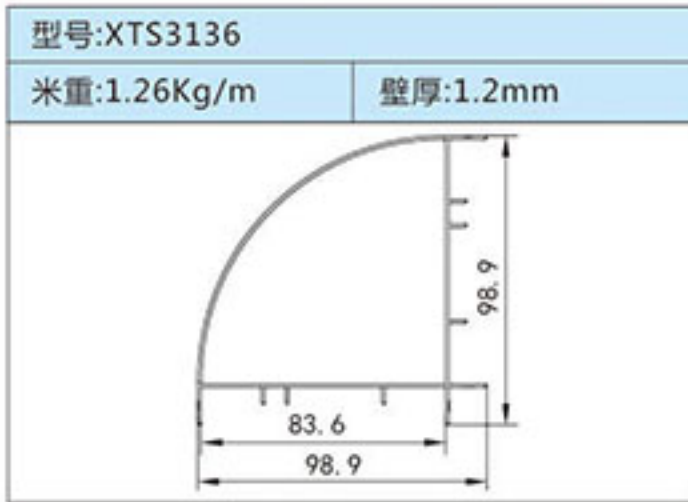
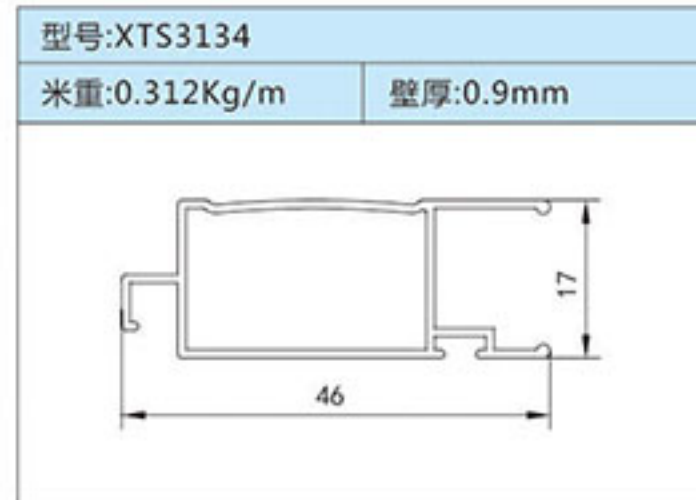
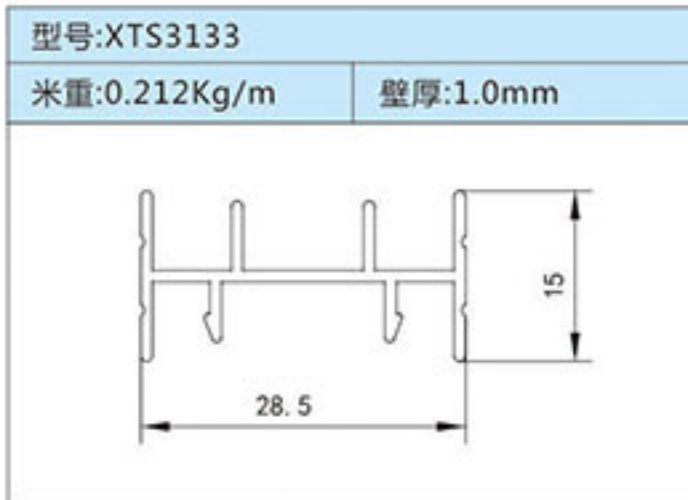
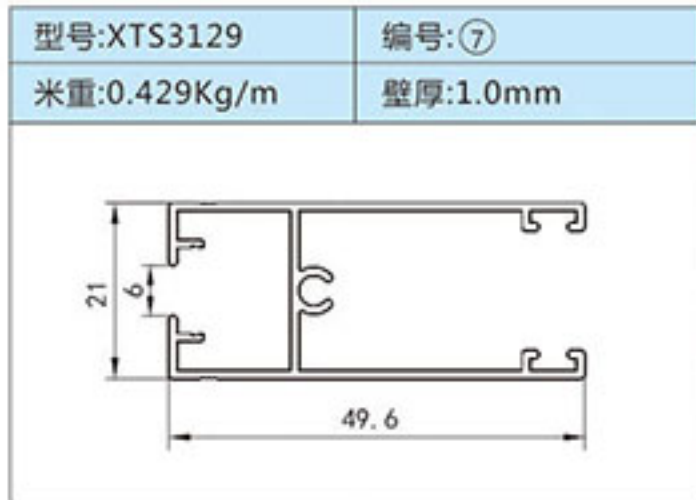
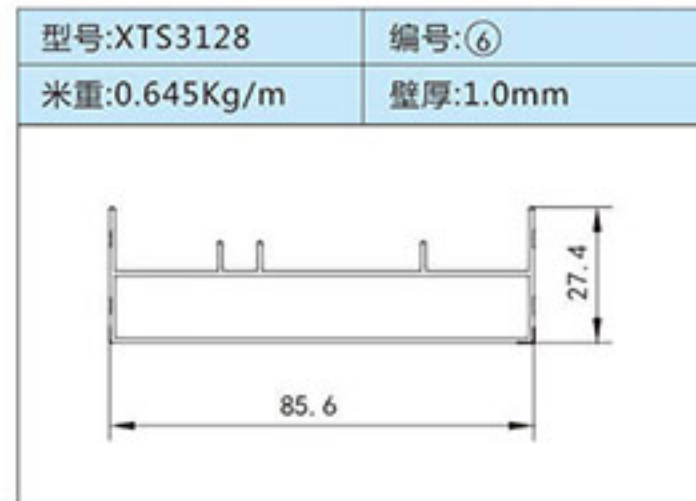
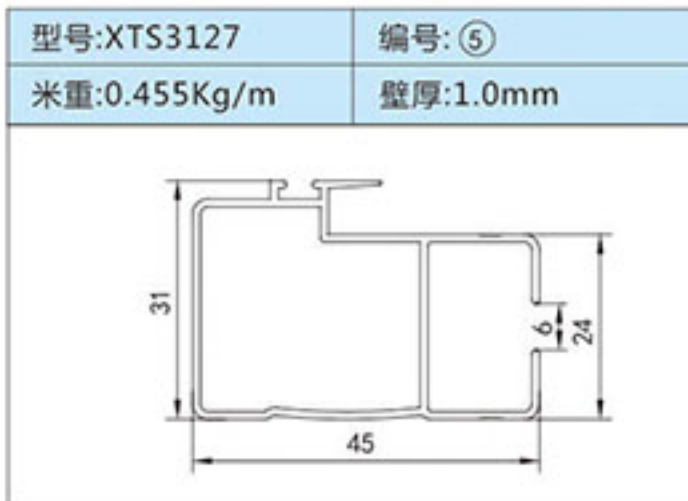
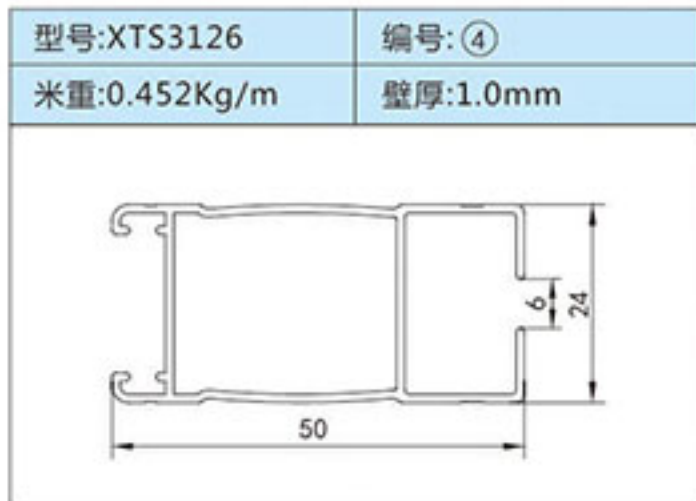
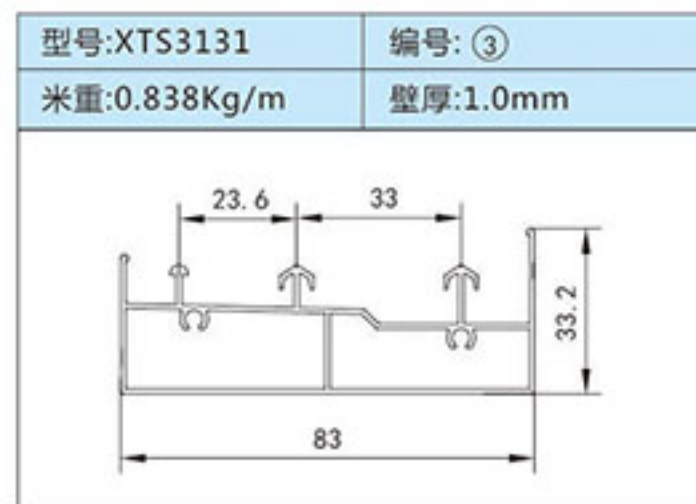
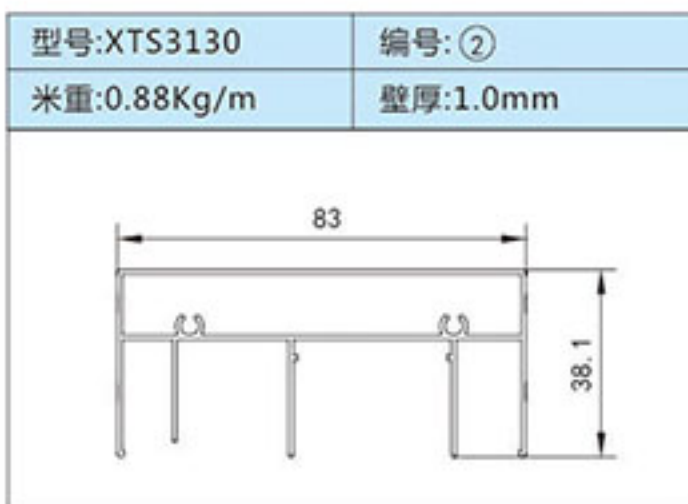
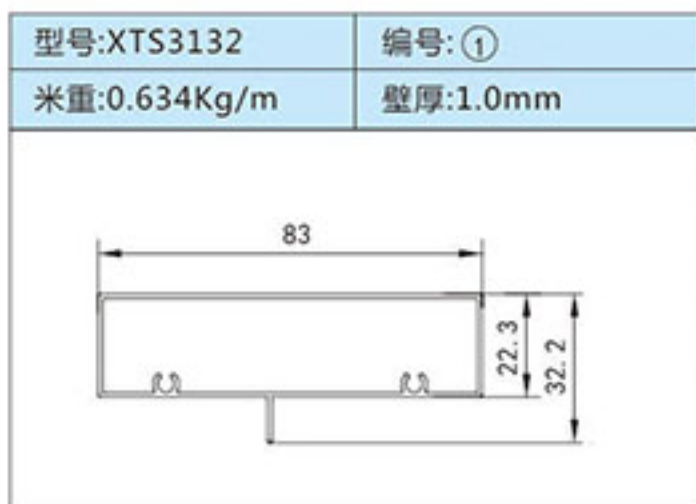
<table border="1"> <tr> <td>型号:XXH8212</td> <td>编号: ①</td> </tr> <tr> <td>米重:0.531Kg/m</td> <td>壁厚:1.1mm</td> </tr> </table> 	型号:XXH8212	编号: ①	米重:0.531Kg/m	壁厚:1.1mm	<table border="1"> <tr> <td>型号:XXH8201A</td> <td>编号: ②</td> </tr> <tr> <td>米重:1.09Kg/m</td> <td>壁厚:1.1mm</td> </tr> </table> 	型号:XXH8201A	编号: ②	米重:1.09Kg/m	壁厚:1.1mm	<table border="1"> <tr> <td>型号:XXH8202N</td> <td>编号: ③</td> </tr> <tr> <td>米重:0.735Kg/m</td> <td>壁厚:1.1mm</td> </tr> </table> 	型号:XXH8202N	编号: ③	米重:0.735Kg/m	壁厚:1.1mm
型号:XXH8212	编号: ①													
米重:0.531Kg/m	壁厚:1.1mm													
型号:XXH8201A	编号: ②													
米重:1.09Kg/m	壁厚:1.1mm													
型号:XXH8202N	编号: ③													
米重:0.735Kg/m	壁厚:1.1mm													
<table border="1"> <tr> <td>型号:XXH8206</td> <td>编号: ④</td> </tr> <tr> <td>米重:0.617Kg/m</td> <td>壁厚:1.1mm</td> </tr> </table> 	型号:XXH8206	编号: ④	米重:0.617Kg/m	壁厚:1.1mm	<table border="1"> <tr> <td>型号:XXH8207</td> <td>编号: ⑤</td> </tr> <tr> <td>米重:0.621Kg/m</td> <td>壁厚:1.1mm</td> </tr> </table> 	型号:XXH8207	编号: ⑤	米重:0.621Kg/m	壁厚:1.1mm	<table border="1"> <tr> <td>型号:XXH8203</td> <td>编号: ⑥</td> </tr> <tr> <td>米重:0.55Kg/m</td> <td>壁厚:1.1mm</td> </tr> </table> 	型号:XXH8203	编号: ⑥	米重:0.55Kg/m	壁厚:1.1mm
型号:XXH8206	编号: ④													
米重:0.617Kg/m	壁厚:1.1mm													
型号:XXH8207	编号: ⑤													
米重:0.621Kg/m	壁厚:1.1mm													
型号:XXH8203	编号: ⑥													
米重:0.55Kg/m	壁厚:1.1mm													
<table border="1"> <tr> <td>型号:XXH8204</td> <td>编号: ⑦</td> </tr> <tr> <td>米重:0.539Kg/m</td> <td>壁厚:1.1mm</td> </tr> </table> 	型号:XXH8204	编号: ⑦	米重:0.539Kg/m	壁厚:1.1mm	<table border="1"> <tr> <td>型号:XXH8201</td> <td>编号: ⑧</td> </tr> <tr> <td>米重:0.703Kg/m</td> <td>壁厚:1.1mm</td> </tr> </table> 	型号:XXH8201	编号: ⑧	米重:0.703Kg/m	壁厚:1.1mm	<table border="1"> <tr> <td>型号:XXH8208</td> <td>编号: ⑨</td> </tr> <tr> <td>米重:0.273Kg/m</td> <td>壁厚:1.0mm</td> </tr> </table> 	型号:XXH8208	编号: ⑨	米重:0.273Kg/m	壁厚:1.0mm
型号:XXH8204	编号: ⑦													
米重:0.539Kg/m	壁厚:1.1mm													
型号:XXH8201	编号: ⑧													
米重:0.703Kg/m	壁厚:1.1mm													
型号:XXH8208	编号: ⑨													
米重:0.273Kg/m	壁厚:1.0mm													
<table border="1"> <tr> <td>型号:XXH8209</td> <td>编号: ⑩</td> </tr> <tr> <td>米重:0.626Kg/m</td> <td>壁厚:1.0mm</td> </tr> </table> 	型号:XXH8209	编号: ⑩	米重:0.626Kg/m	壁厚:1.0mm	<table border="1"> <tr> <td>型号:XXH8210</td> <td>编号: ⑪</td> </tr> <tr> <td>米重:0.335Kg/m</td> <td>壁厚:1.0mm</td> </tr> </table> 	型号:XXH8210	编号: ⑪	米重:0.335Kg/m	壁厚:1.0mm	<table border="1"> <tr> <td>型号:XXH8211X</td> <td>编号: ⑫</td> </tr> <tr> <td>米重:0.491Kg/m</td> <td>壁厚:1.1mm</td> </tr> </table> 	型号:XXH8211X	编号: ⑫	米重:0.491Kg/m	壁厚:1.1mm
型号:XXH8209	编号: ⑩													
米重:0.626Kg/m	壁厚:1.0mm													
型号:XXH8210	编号: ⑪													
米重:0.335Kg/m	壁厚:1.0mm													
型号:XXH8211X	编号: ⑫													
米重:0.491Kg/m	壁厚:1.1mm													
<table border="1"> <tr> <td>型号:XXH8202B</td> <td>编号: ⑬</td> </tr> <tr> <td>米重:0.945Kg/m</td> <td>壁厚:1.1mm</td> </tr> </table> 	型号:XXH8202B	编号: ⑬	米重:0.945Kg/m	壁厚:1.1mm	<table border="1"> <tr> <td>型号:XXH8213</td> <td>编号: ⑭</td> </tr> <tr> <td>米重:1.04Kg/m</td> <td>壁厚:1.2mm</td> </tr> </table> 	型号:XXH8213	编号: ⑭	米重:1.04Kg/m	壁厚:1.2mm					
型号:XXH8202B	编号: ⑬													
米重:0.945Kg/m	壁厚:1.1mm													
型号:XXH8213	编号: ⑭													
米重:1.04Kg/m	壁厚:1.2mm													

图中所示均为标准厚度和理论重量, 客户可根据需要的厚度订购, 实际重量以过磅时的重量为准。

85 系列推拉窗拼装图

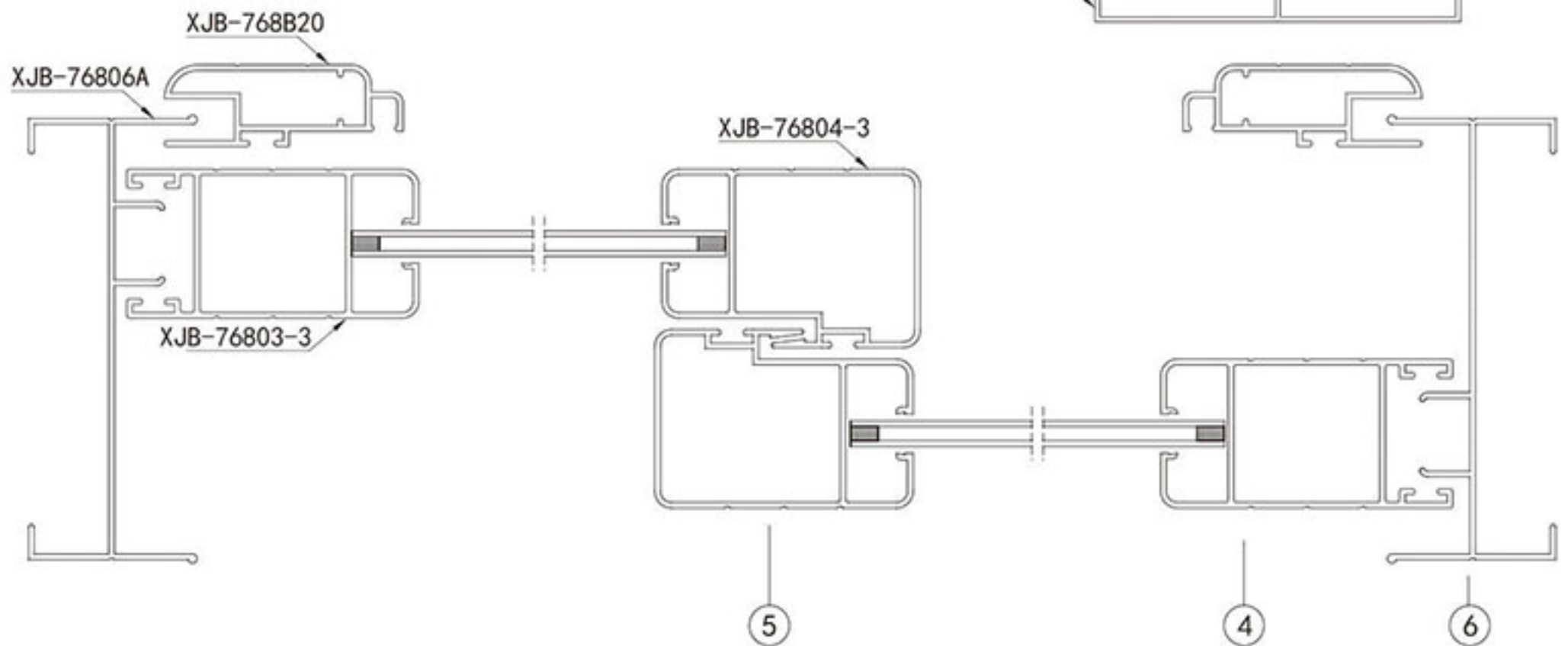
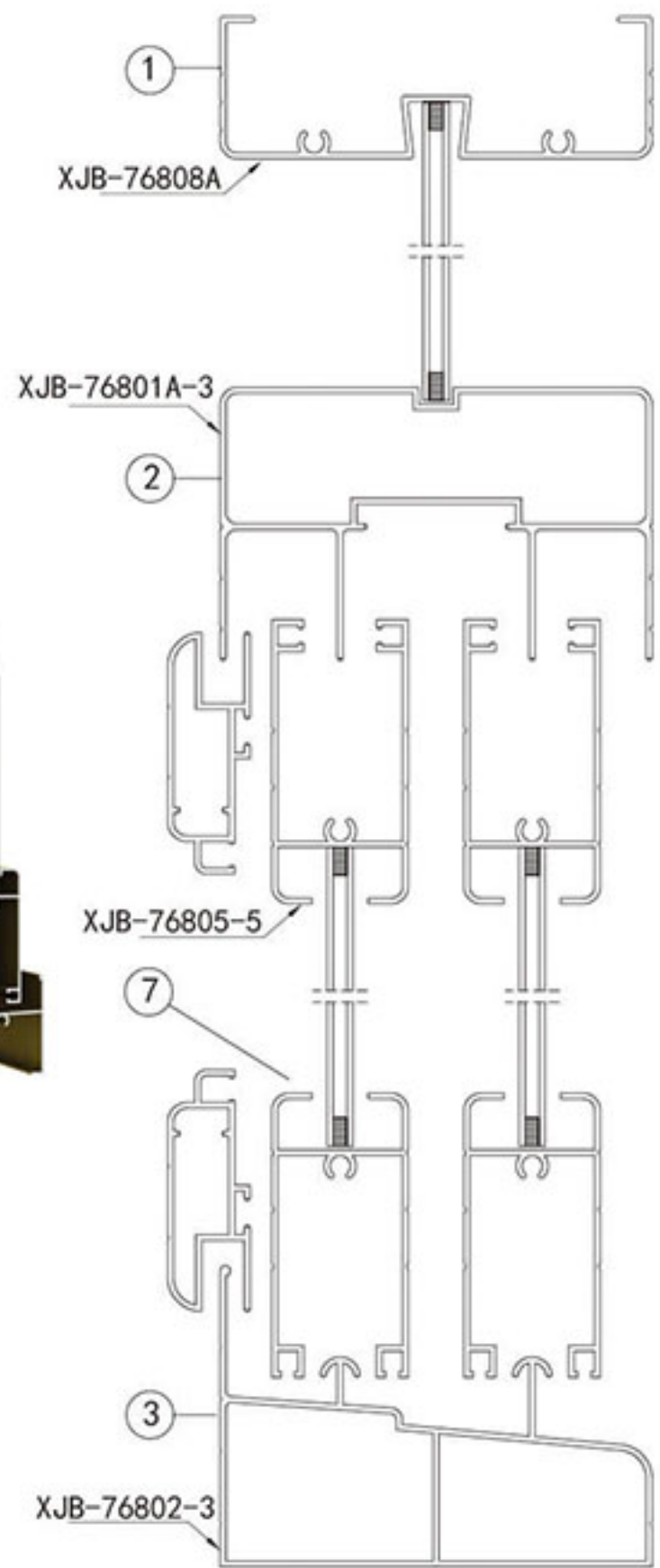


85 系列推拉窗简图

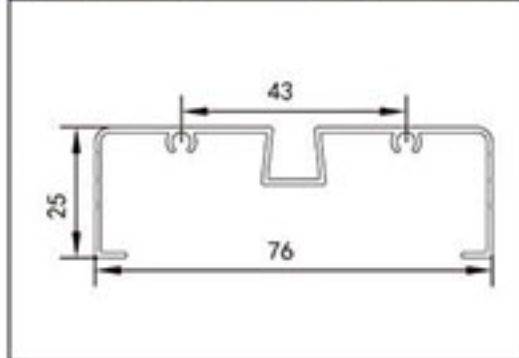
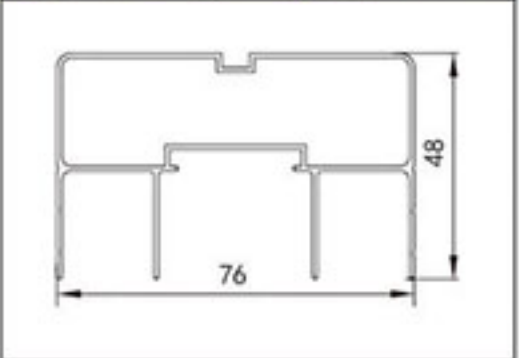
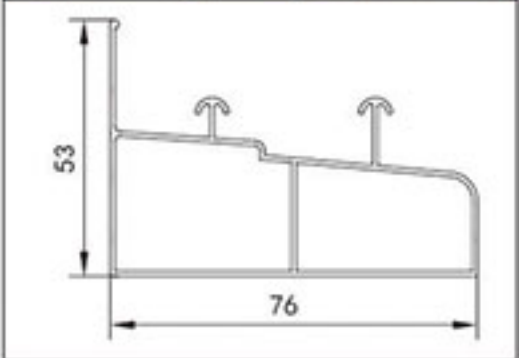
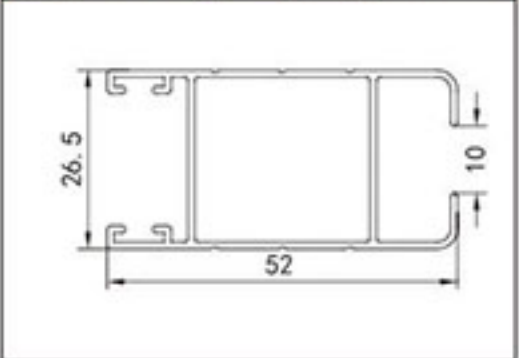
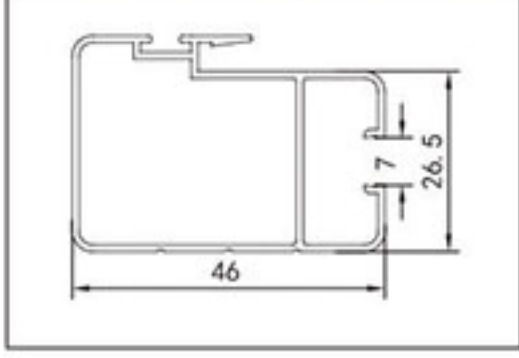
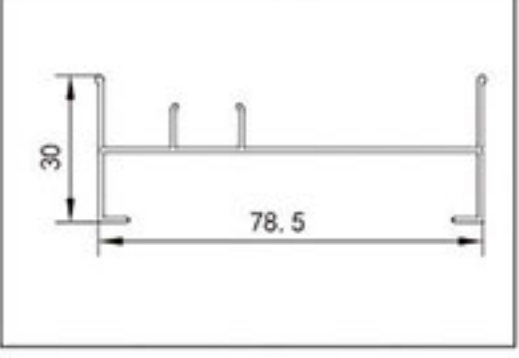
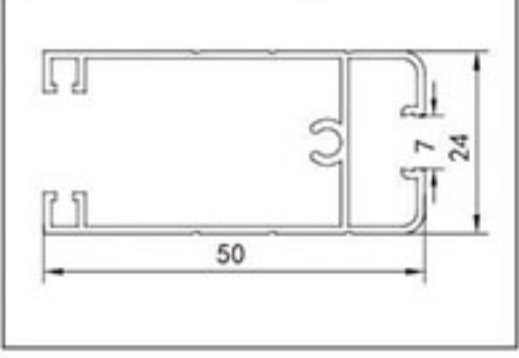
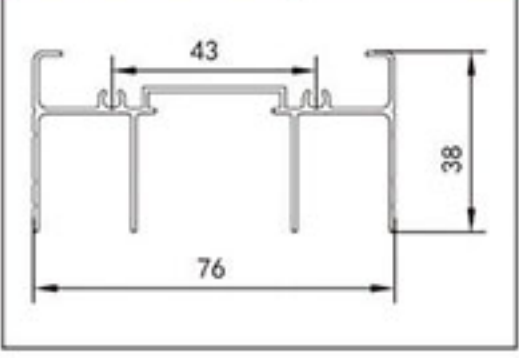
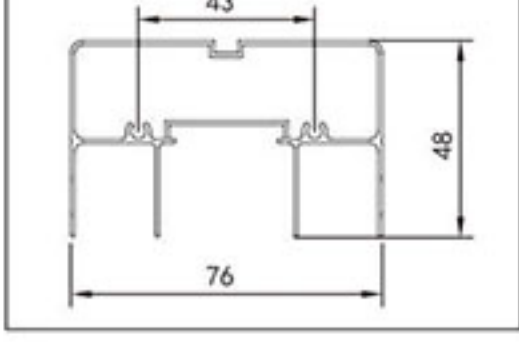
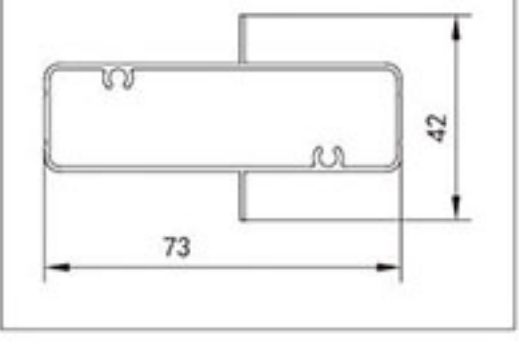
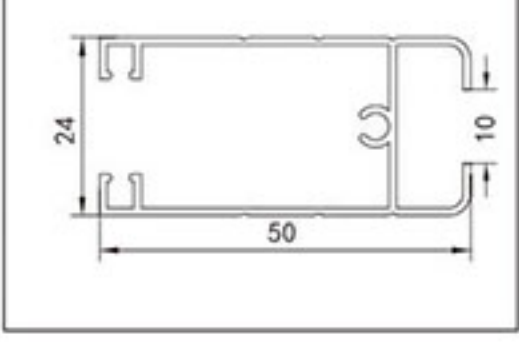
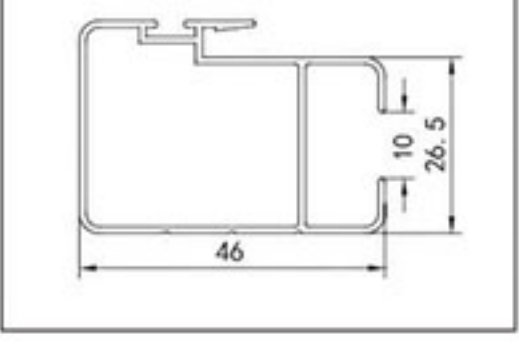
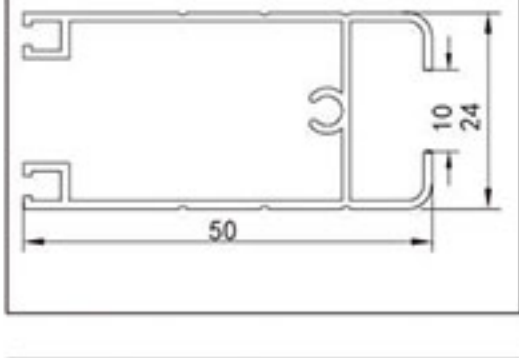
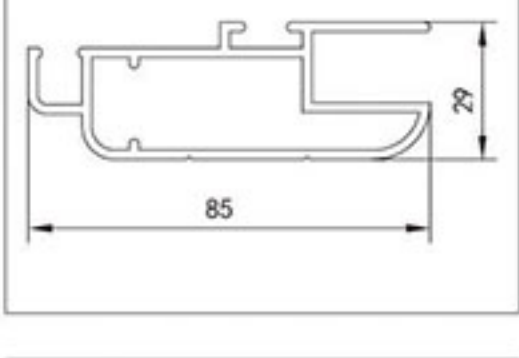
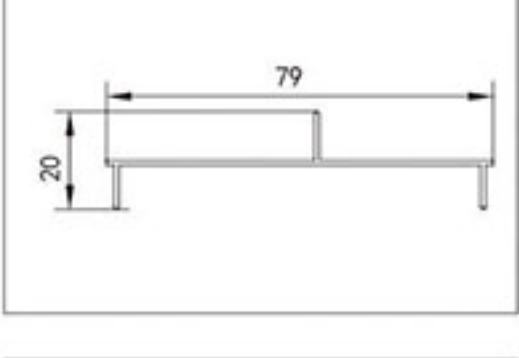
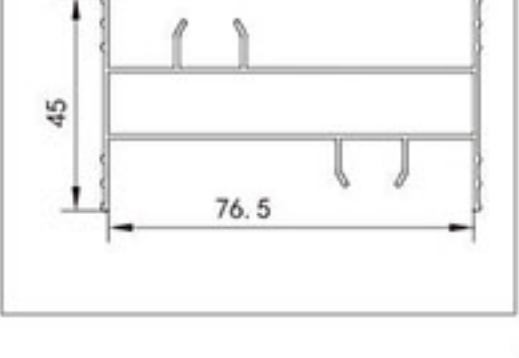
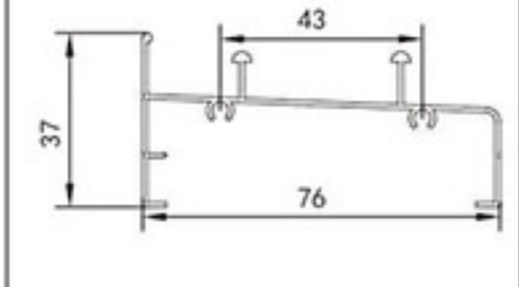
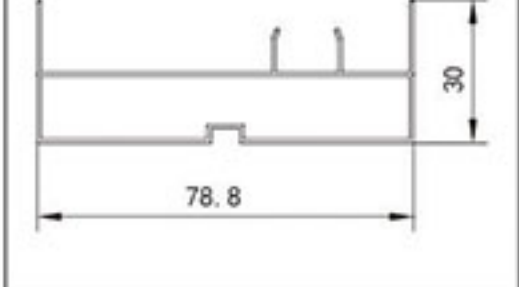
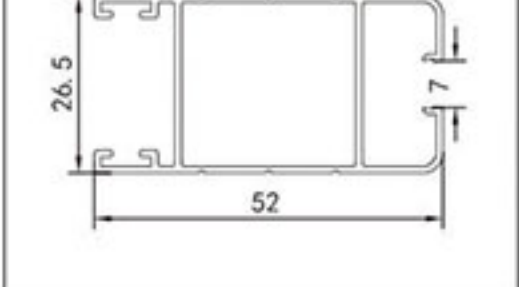


图中所示均为标准厚度和理论重量, 客户可根据需要的厚度订购, 实际重量以过磅时的重量为准。

768 系列推拉窗拼装图

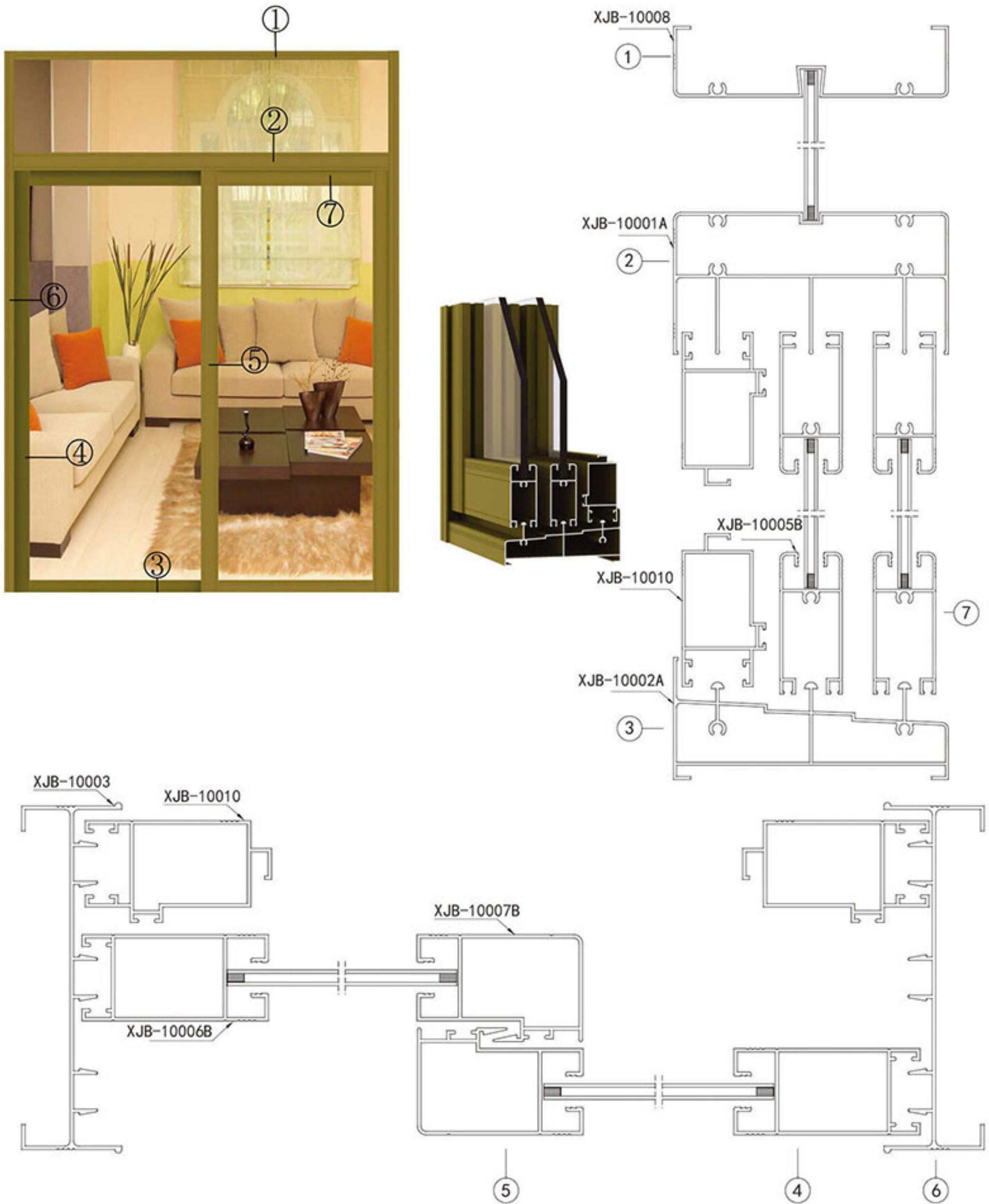


768 系列推拉窗简图

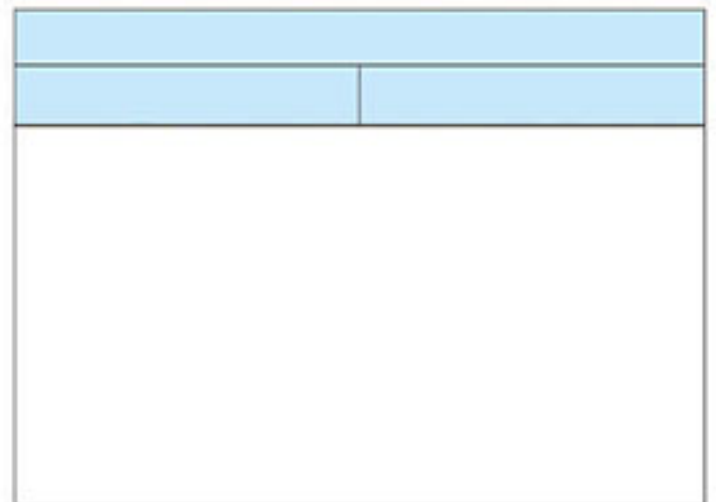
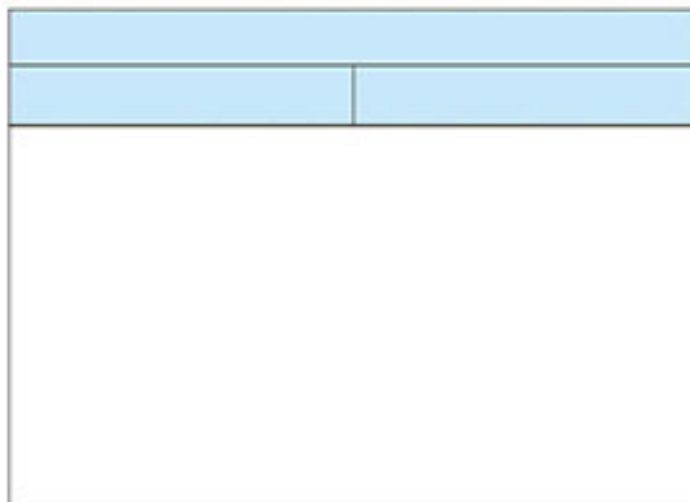
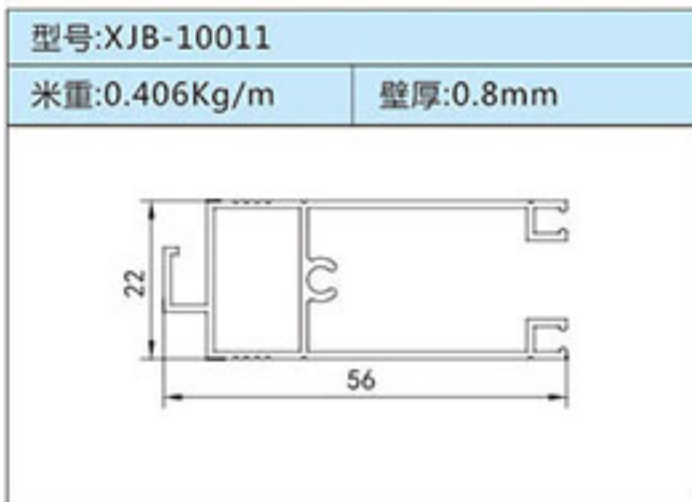
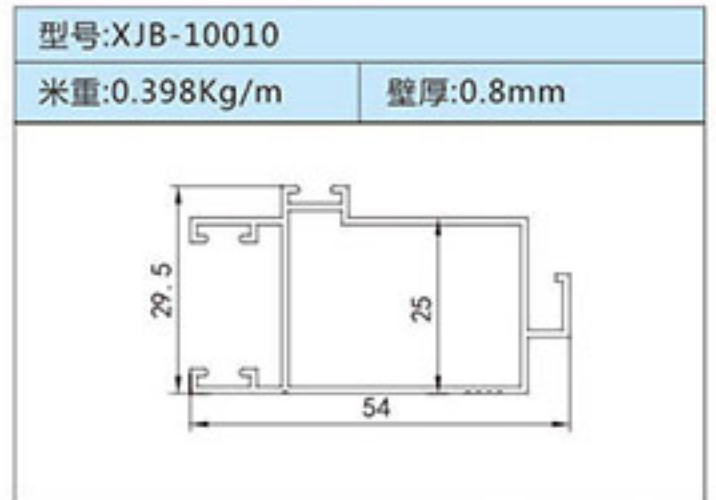
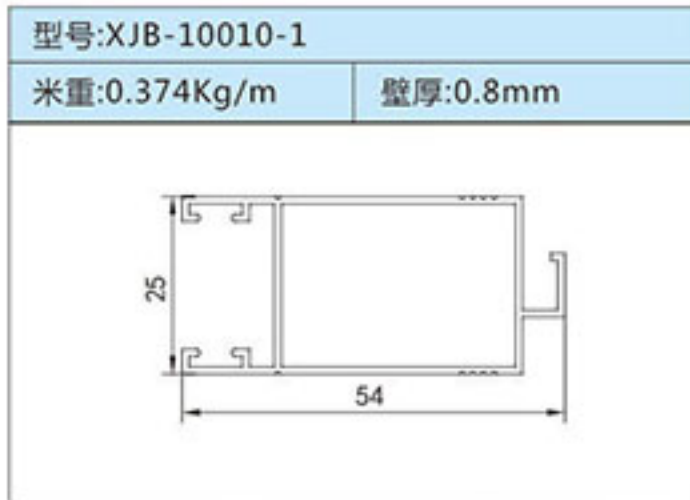
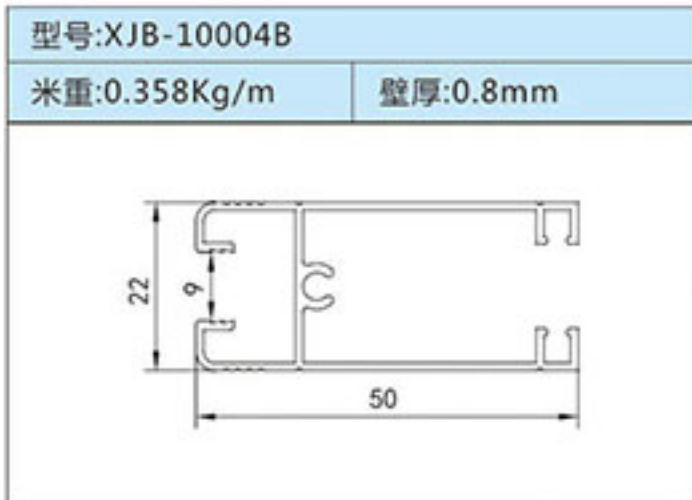
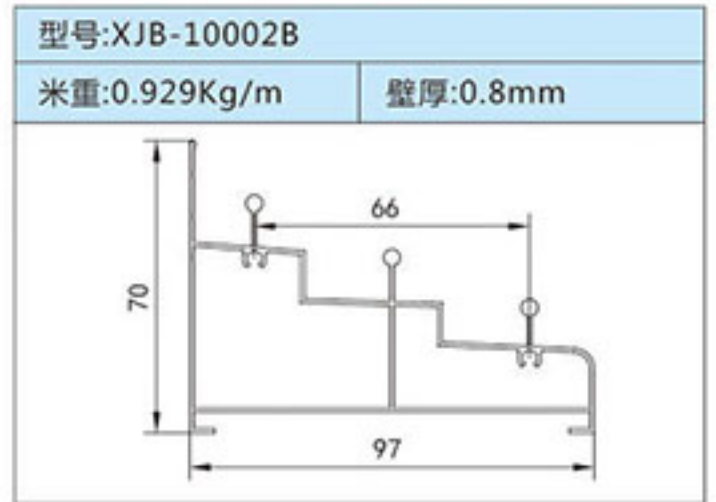
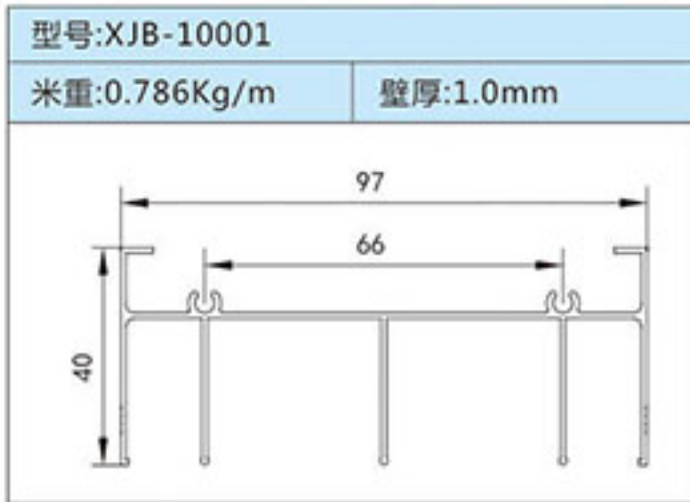
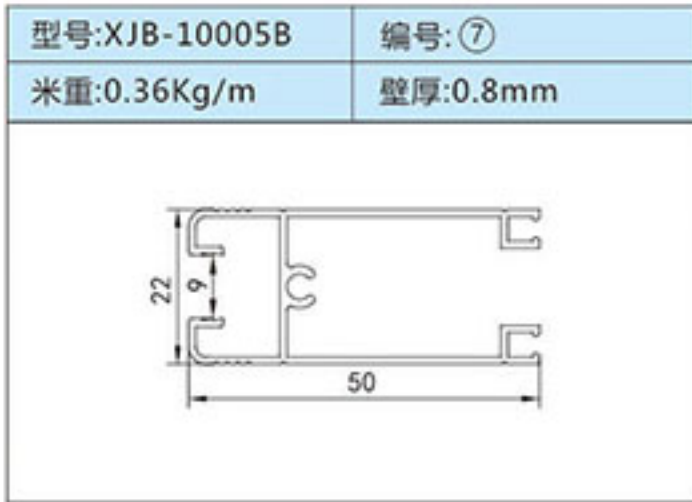
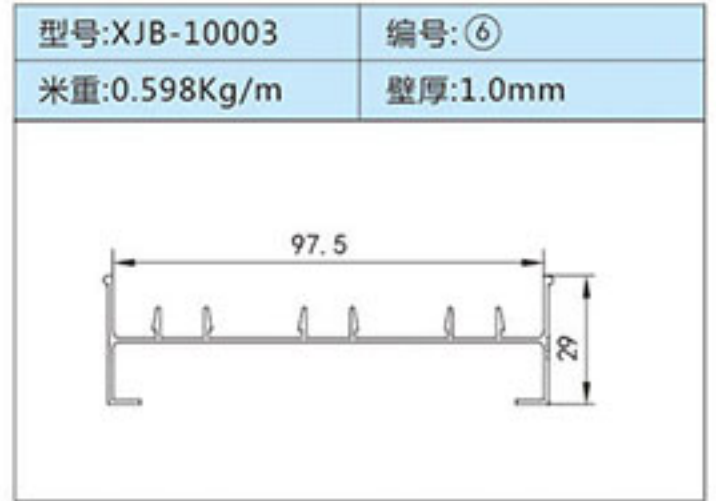
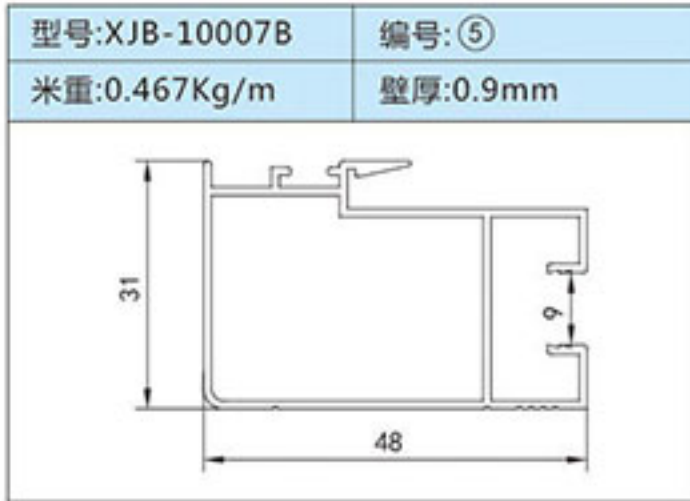
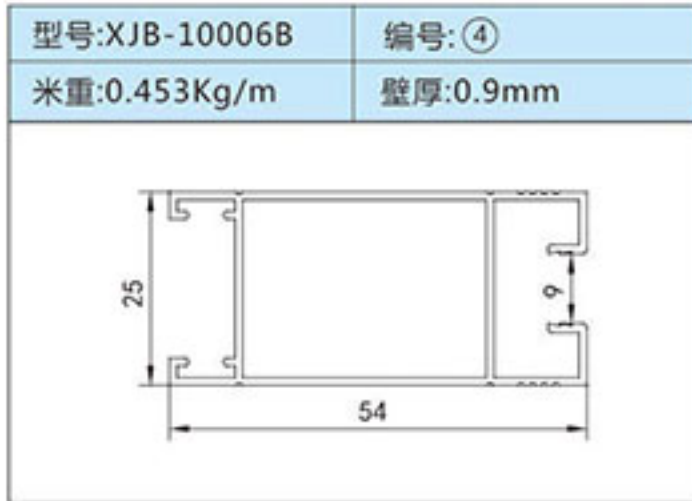
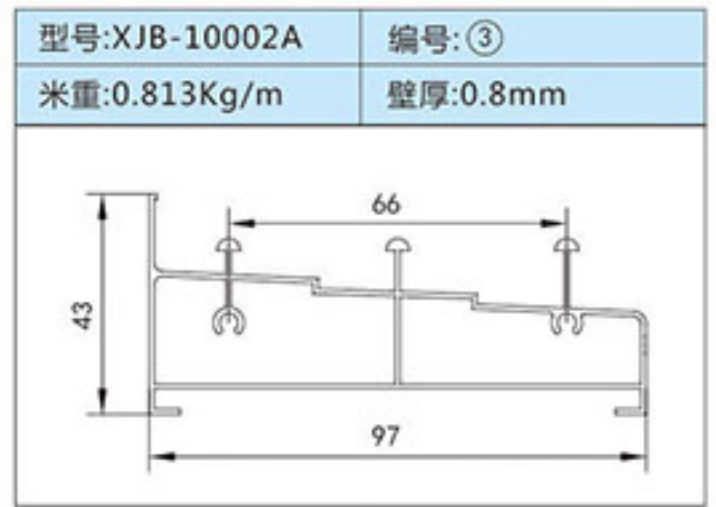
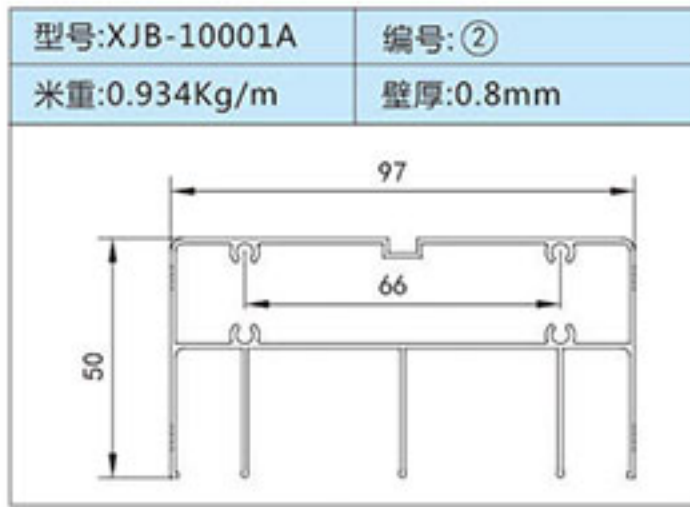
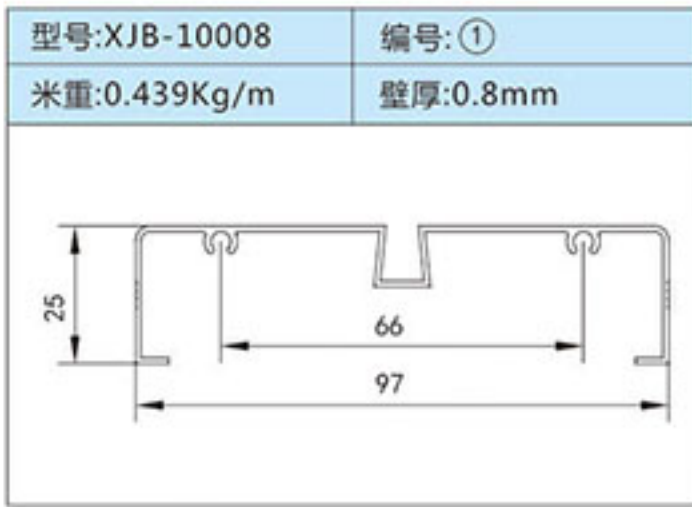
<table border="1"> <tr> <td>型号:XJB-76808A</td> <td>编号:①</td> </tr> <tr> <td>米重:0.46Kg/m</td> <td>壁厚:1.0mm</td> </tr> </table> 	型号:XJB-76808A	编号:①	米重:0.46Kg/m	壁厚:1.0mm	<table border="1"> <tr> <td>型号:XJB-76801A-3</td> <td>编号:②</td> </tr> <tr> <td>米重:0.677Kg/m</td> <td>壁厚:0.9mm</td> </tr> </table> 	型号:XJB-76801A-3	编号:②	米重:0.677Kg/m	壁厚:0.9mm	<table border="1"> <tr> <td>型号:XJB-76802-3</td> <td>编号:③</td> </tr> <tr> <td>米重:0.64Kg/m</td> <td>壁厚:0.9mm</td> </tr> </table> 	型号:XJB-76802-3	编号:③	米重:0.64Kg/m	壁厚:0.9mm	<table border="1"> <tr> <td>型号:XJB-76803</td> <td>编号:④</td> </tr> <tr> <td>米重:0.392Kg/m</td> <td>壁厚:0.8mm</td> </tr> </table> 	型号:XJB-76803	编号:④	米重:0.392Kg/m	壁厚:0.8mm
型号:XJB-76808A	编号:①																		
米重:0.46Kg/m	壁厚:1.0mm																		
型号:XJB-76801A-3	编号:②																		
米重:0.677Kg/m	壁厚:0.9mm																		
型号:XJB-76802-3	编号:③																		
米重:0.64Kg/m	壁厚:0.9mm																		
型号:XJB-76803	编号:④																		
米重:0.392Kg/m	壁厚:0.8mm																		
<table border="1"> <tr> <td>型号:XJB-76804-3</td> <td>编号:⑤</td> </tr> <tr> <td>米重:0.495Kg/m</td> <td>壁厚:1.0mm</td> </tr> </table> 	型号:XJB-76804-3	编号:⑤	米重:0.495Kg/m	壁厚:1.0mm	<table border="1"> <tr> <td>型号:XJB-76806A</td> <td>编号:⑥</td> </tr> <tr> <td>米重:0.448Kg/m</td> <td>壁厚:1.0mm</td> </tr> </table> 	型号:XJB-76806A	编号:⑥	米重:0.448Kg/m	壁厚:1.0mm	<table border="1"> <tr> <td>型号:XJB-76805-5</td> <td>编号:⑦</td> </tr> <tr> <td>米重:0.455Kg/m</td> <td>壁厚:1.0mm</td> </tr> </table> 	型号:XJB-76805-5	编号:⑦	米重:0.455Kg/m	壁厚:1.0mm	<table border="1"> <tr> <td>型号:XJB-76801</td> <td>壁厚:1.0mm</td> </tr> <tr> <td>米重:0.655Kg/m</td> <td></td> </tr> </table> 	型号:XJB-76801	壁厚:1.0mm	米重:0.655Kg/m	
型号:XJB-76804-3	编号:⑤																		
米重:0.495Kg/m	壁厚:1.0mm																		
型号:XJB-76806A	编号:⑥																		
米重:0.448Kg/m	壁厚:1.0mm																		
型号:XJB-76805-5	编号:⑦																		
米重:0.455Kg/m	壁厚:1.0mm																		
型号:XJB-76801	壁厚:1.0mm																		
米重:0.655Kg/m																			
<table border="1"> <tr> <td>型号:XJB-76801A-1</td> <td>壁厚:1.0mm</td> </tr> <tr> <td>米重:0.897Kg/m</td> <td></td> </tr> </table> 	型号:XJB-76801A-1	壁厚:1.0mm	米重:0.897Kg/m		<table border="1"> <tr> <td>型号:XJB-76809</td> <td>壁厚:1.0mm</td> </tr> <tr> <td>米重:0.602Kg/m</td> <td></td> </tr> </table> 	型号:XJB-76809	壁厚:1.0mm	米重:0.602Kg/m		<table border="1"> <tr> <td>型号:XJB-76804-7</td> <td>壁厚:0.8mm</td> </tr> <tr> <td>米重:0.354Kg/m</td> <td></td> </tr> </table> 	型号:XJB-76804-7	壁厚:0.8mm	米重:0.354Kg/m		<table border="1"> <tr> <td>型号:XJB-76804</td> <td>壁厚:0.8mm</td> </tr> <tr> <td>米重:0.387Kg/m</td> <td></td> </tr> </table> 	型号:XJB-76804	壁厚:0.8mm	米重:0.387Kg/m	
型号:XJB-76801A-1	壁厚:1.0mm																		
米重:0.897Kg/m																			
型号:XJB-76809	壁厚:1.0mm																		
米重:0.602Kg/m																			
型号:XJB-76804-7	壁厚:0.8mm																		
米重:0.354Kg/m																			
型号:XJB-76804	壁厚:0.8mm																		
米重:0.387Kg/m																			
<table border="1"> <tr> <td>型号:XJB-76805-7</td> <td>壁厚:0.8mm</td> </tr> <tr> <td>米重:0.358Kg/m</td> <td></td> </tr> </table> 	型号:XJB-76805-7	壁厚:0.8mm	米重:0.358Kg/m		<table border="1"> <tr> <td>型号:XJB-768B20</td> <td>壁厚:0.65mm</td> </tr> <tr> <td>米重:0.224Kg/m</td> <td></td> </tr> </table> 	型号:XJB-768B20	壁厚:0.65mm	米重:0.224Kg/m		<table border="1"> <tr> <td>型号:XJB-76810-1</td> <td>壁厚:0.8mm</td> </tr> <tr> <td>米重:0.231Kg/m</td> <td></td> </tr> </table> 	型号:XJB-76810-1	壁厚:0.8mm	米重:0.231Kg/m		<table border="1"> <tr> <td>型号:XJB-76813C</td> <td>壁厚:0.9mm</td> </tr> <tr> <td>米重:0.712Kg/m</td> <td></td> </tr> </table> 	型号:XJB-76813C	壁厚:0.9mm	米重:0.712Kg/m	
型号:XJB-76805-7	壁厚:0.8mm																		
米重:0.358Kg/m																			
型号:XJB-768B20	壁厚:0.65mm																		
米重:0.224Kg/m																			
型号:XJB-76810-1	壁厚:0.8mm																		
米重:0.231Kg/m																			
型号:XJB-76813C	壁厚:0.9mm																		
米重:0.712Kg/m																			
<table border="1"> <tr> <td>型号:XJB-76802D</td> <td>壁厚:1.0mm</td> </tr> <tr> <td>米重:0.518Kg/m</td> <td></td> </tr> </table> 	型号:XJB-76802D	壁厚:1.0mm	米重:0.518Kg/m		<table border="1"> <tr> <td>型号:XJB-76806B</td> <td>壁厚:0.8mm</td> </tr> <tr> <td>米重:0.517Kg/m</td> <td></td> </tr> </table> 	型号:XJB-76806B	壁厚:0.8mm	米重:0.517Kg/m		<table border="1"> <tr> <td>型号:XJB-76803-3</td> <td>壁厚:1.0mm</td> </tr> <tr> <td>米重:0.505Kg/m</td> <td></td> </tr> </table> 	型号:XJB-76803-3	壁厚:1.0mm	米重:0.505Kg/m						
型号:XJB-76802D	壁厚:1.0mm																		
米重:0.518Kg/m																			
型号:XJB-76806B	壁厚:0.8mm																		
米重:0.517Kg/m																			
型号:XJB-76803-3	壁厚:1.0mm																		
米重:0.505Kg/m																			

图中所示均为标准厚度和理论重量，客户可根据需要的厚度订购，实际重量以过磅时的重量为准。

998 系列推拉窗拼装图

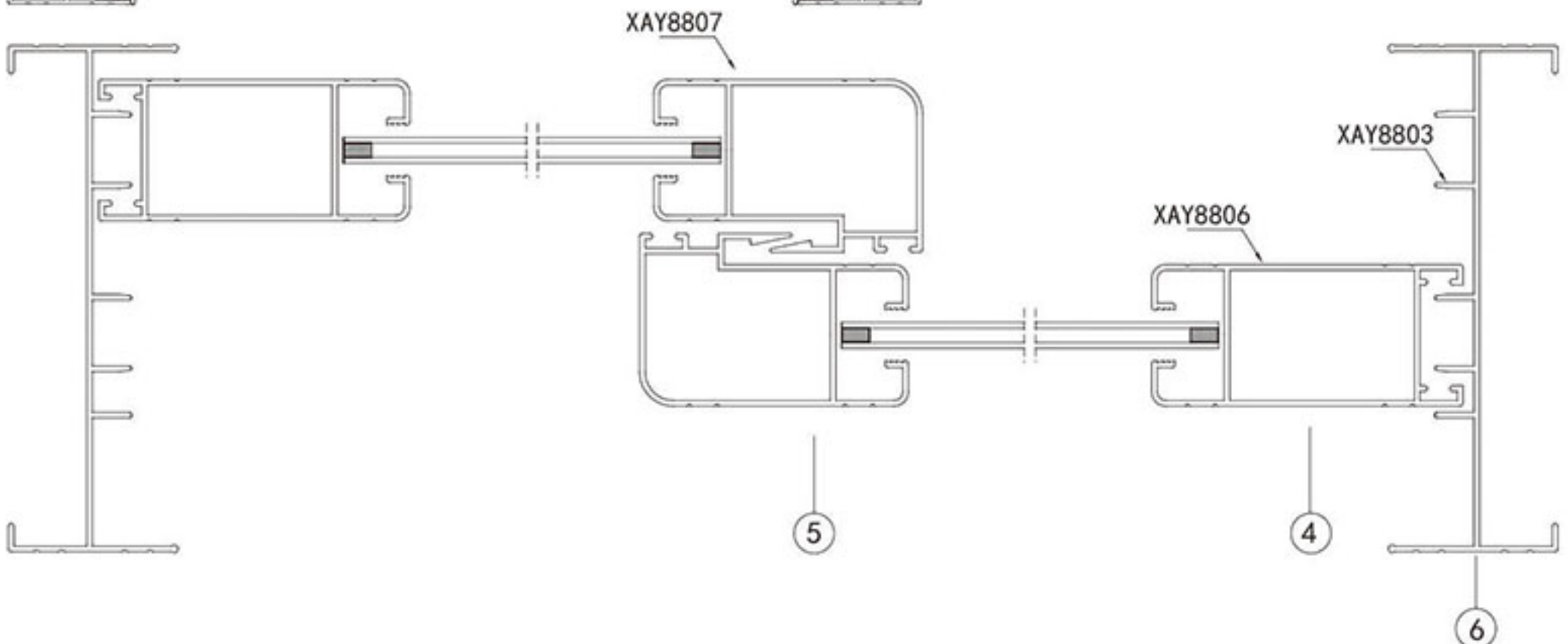
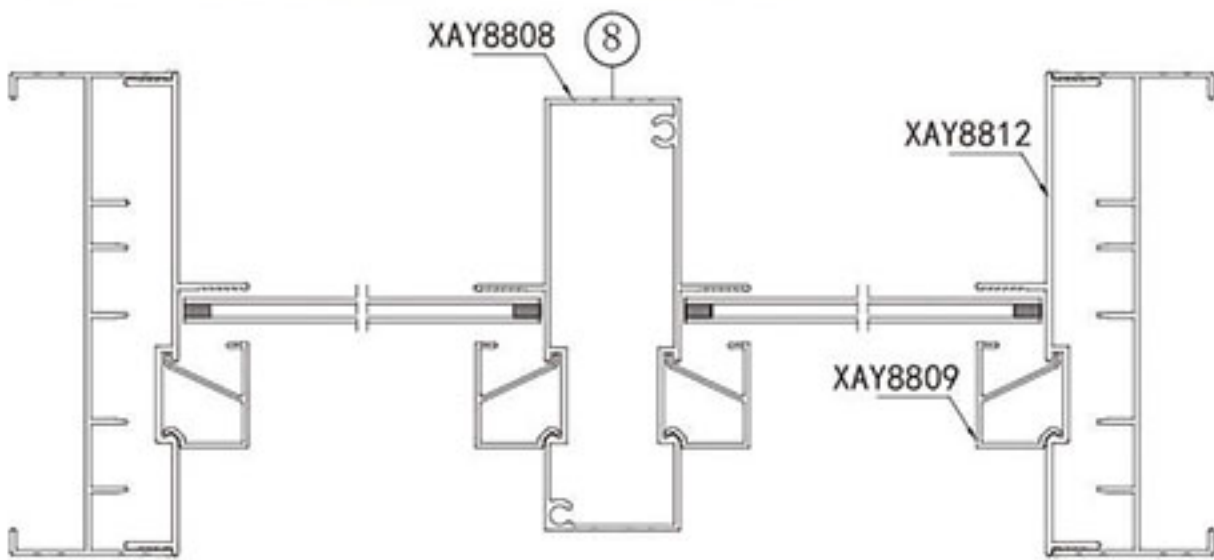
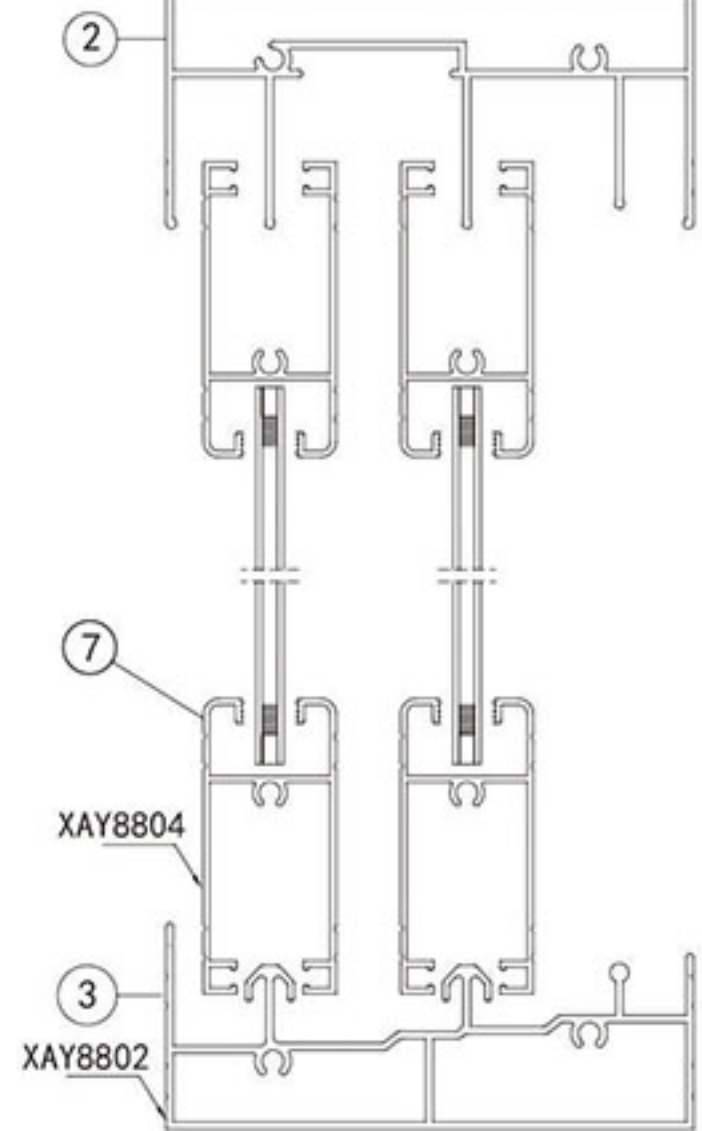
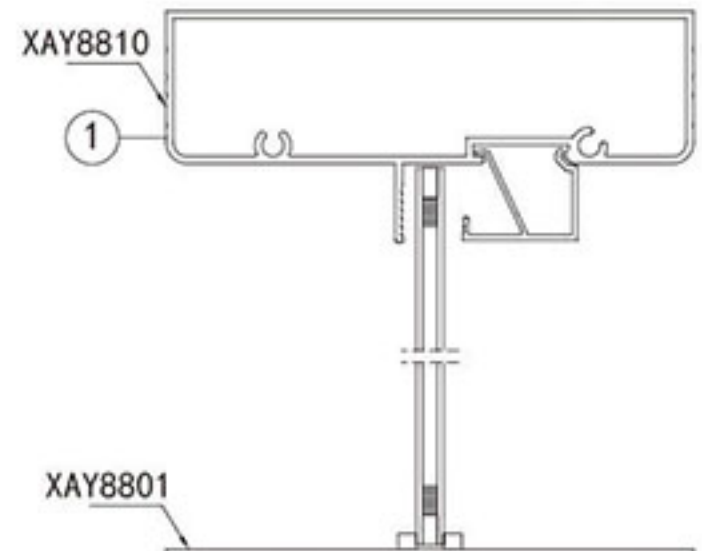


998 系列推拉窗简图

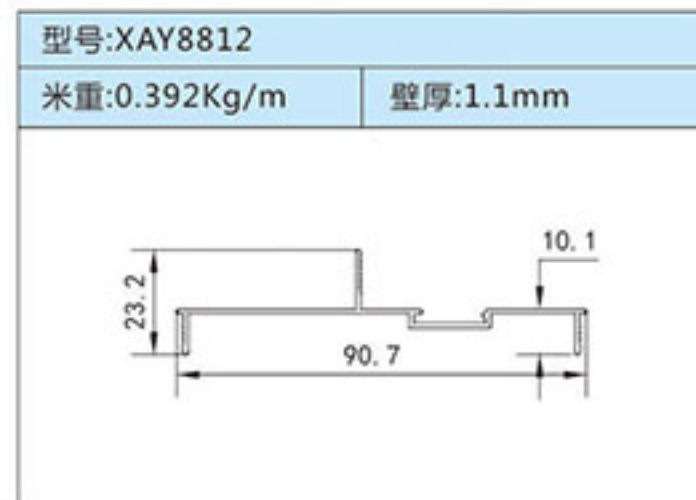
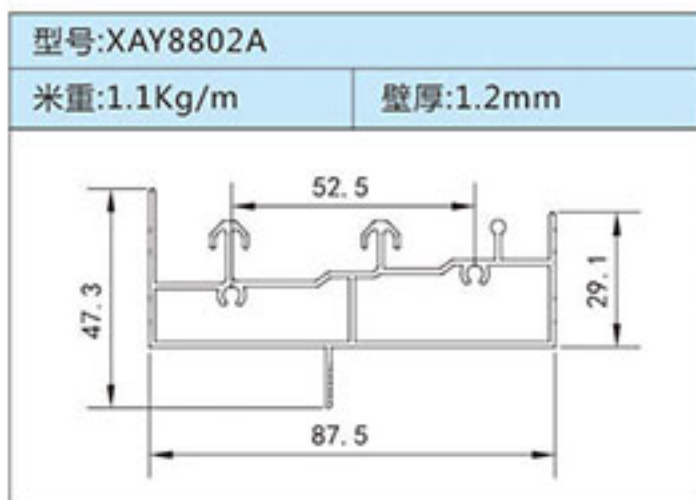
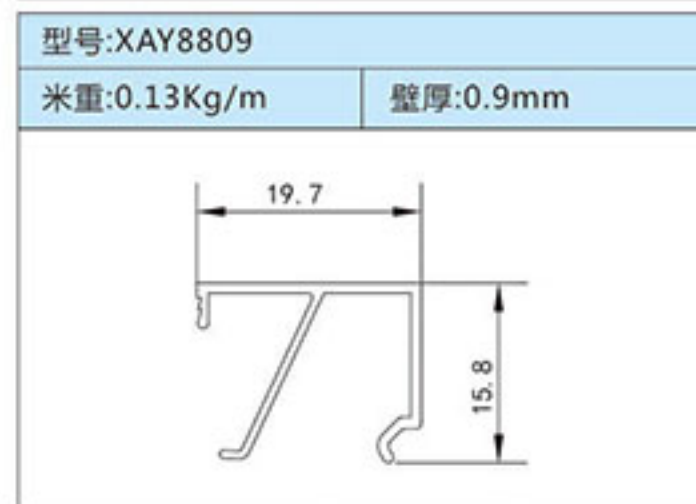
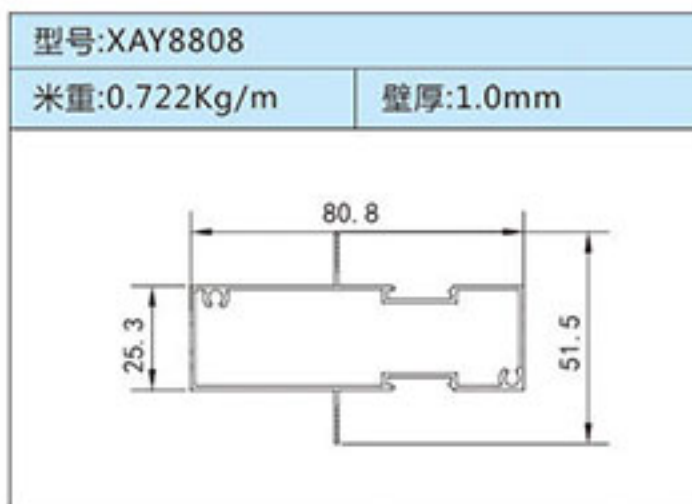
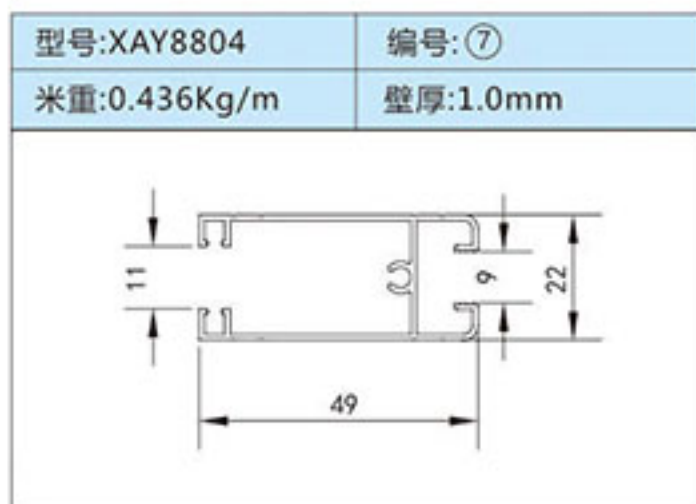
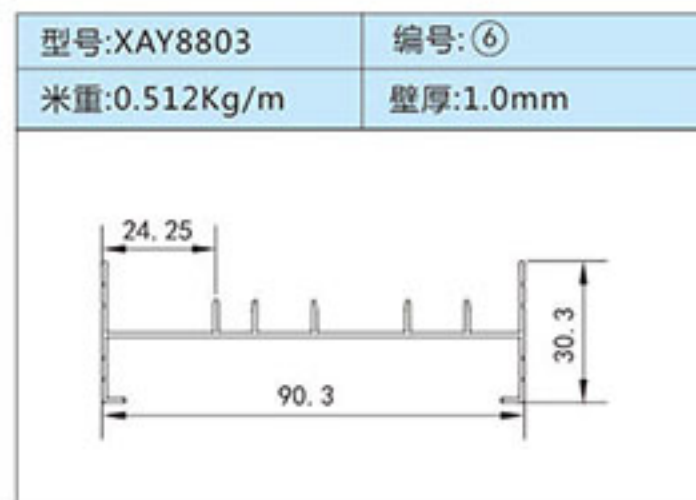
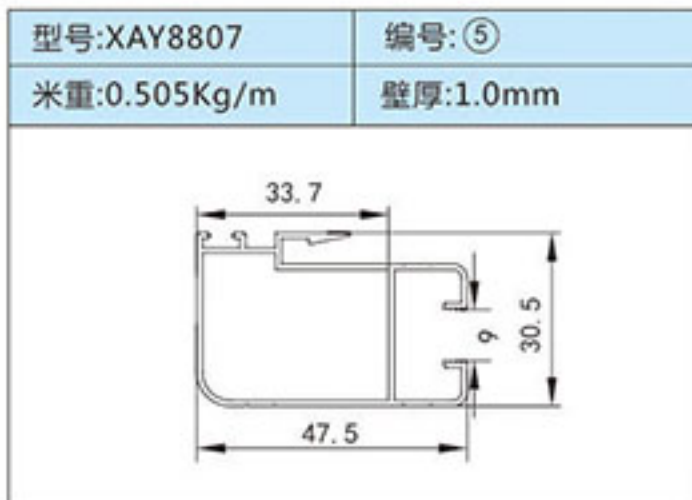
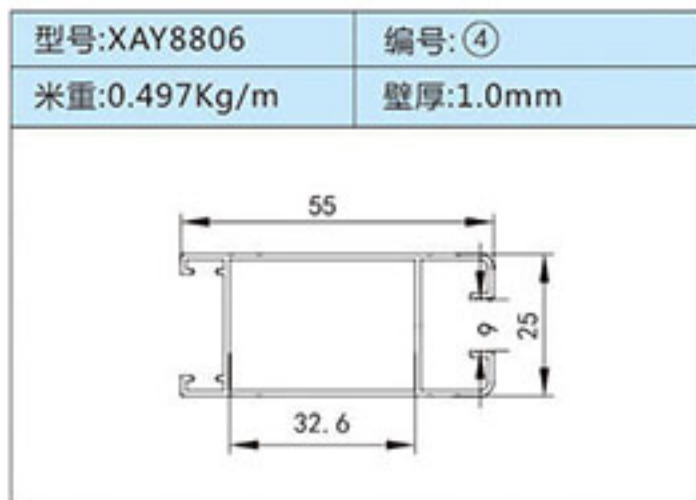
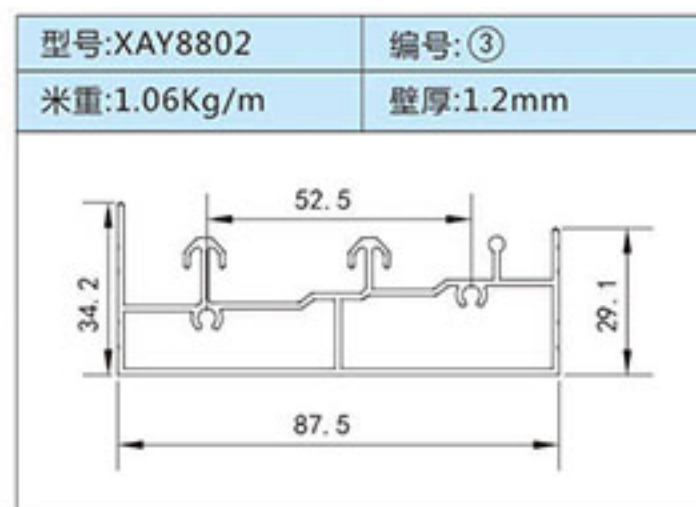
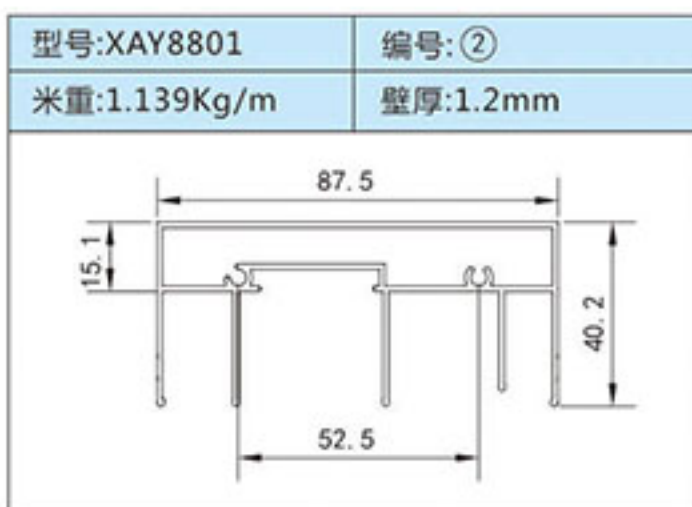
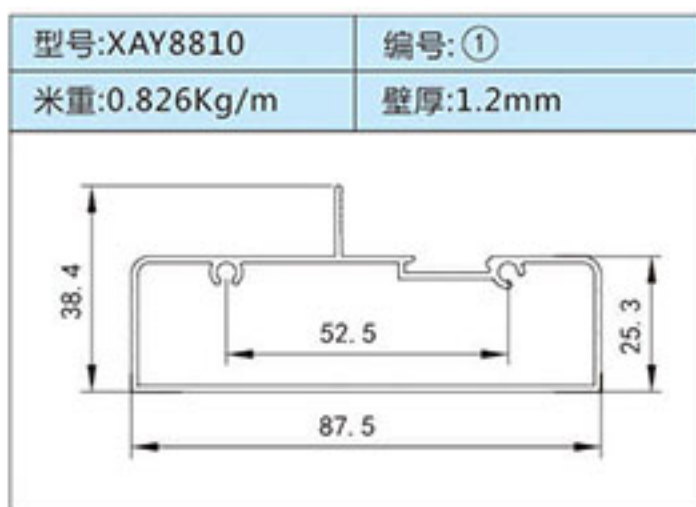


图中所示均为标准厚度和理论重量, 客户可根据需要的厚度订购, 实际重量以过磅时的重量为准。

90 系列推拉窗拼装图

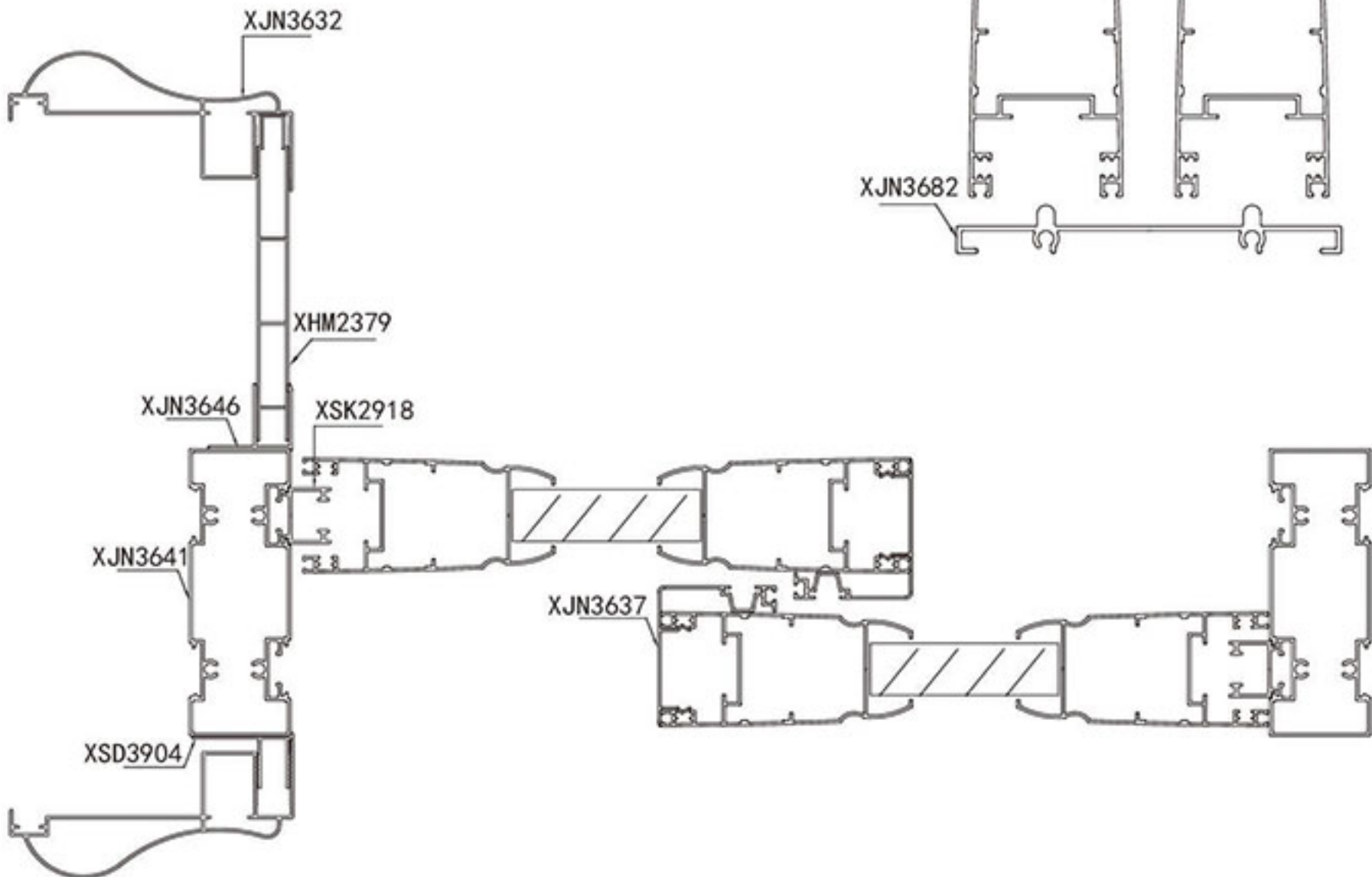
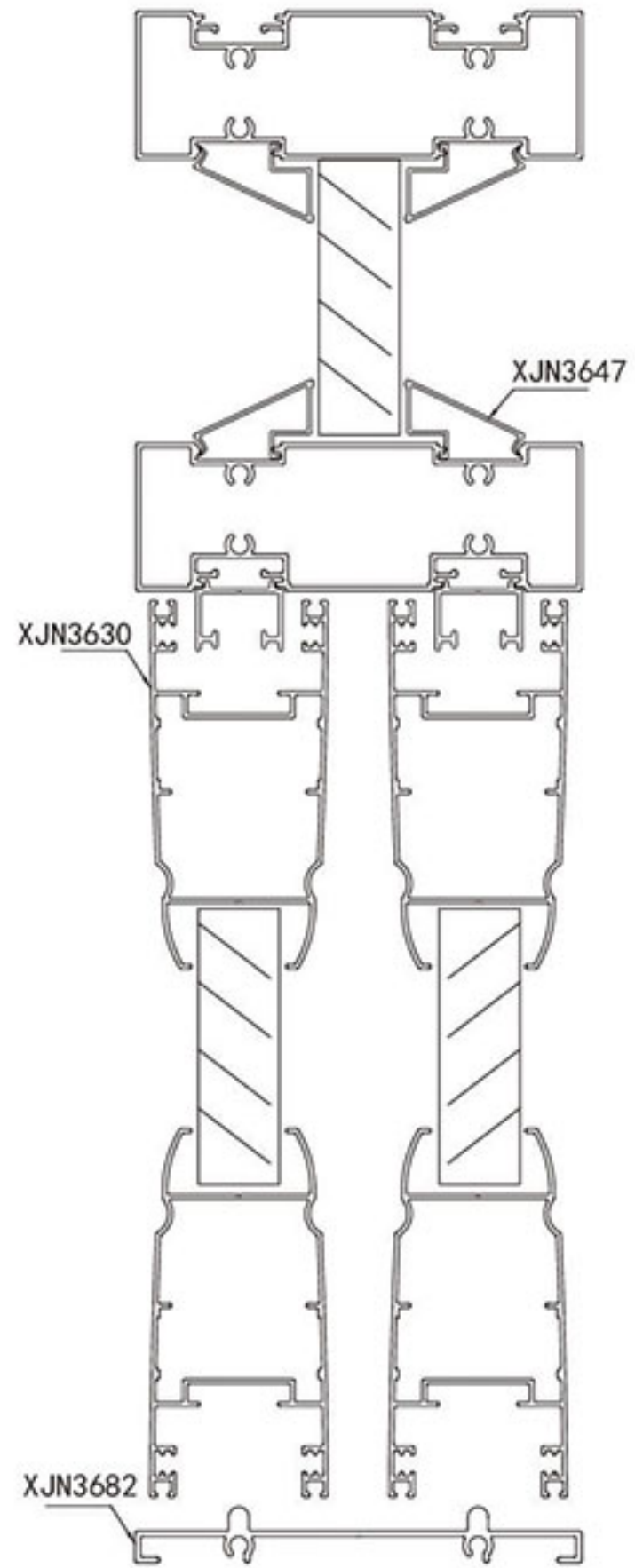


90 系列推拉窗简图

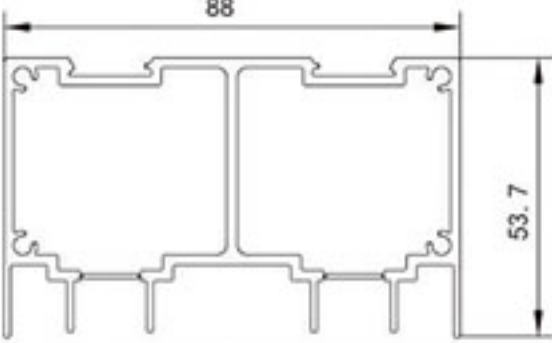
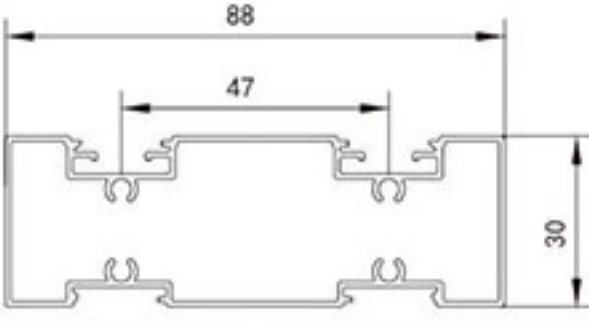
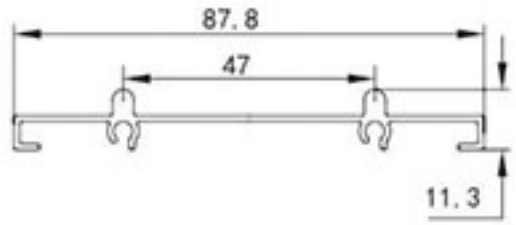
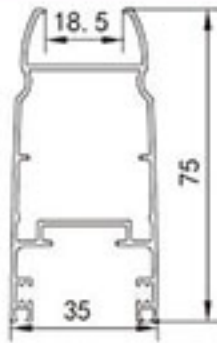
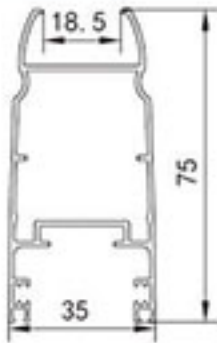
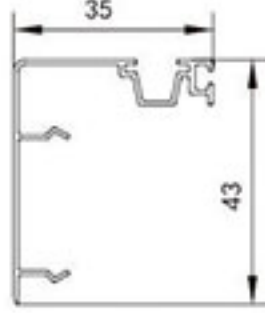
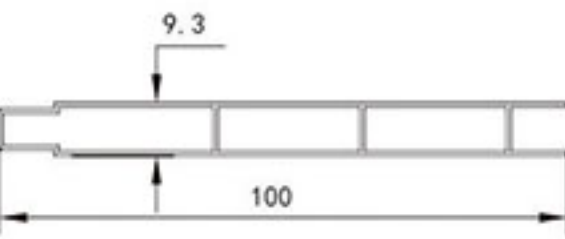
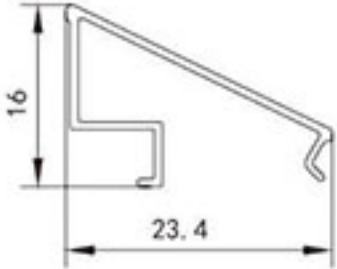
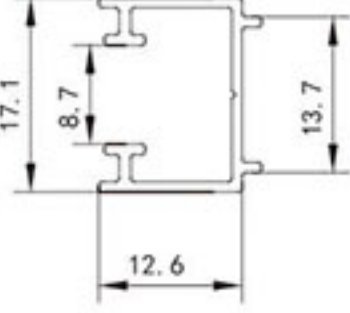
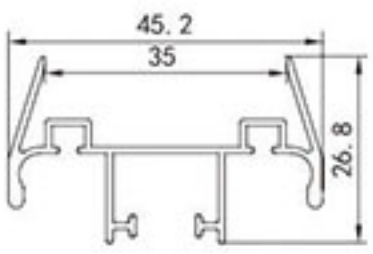
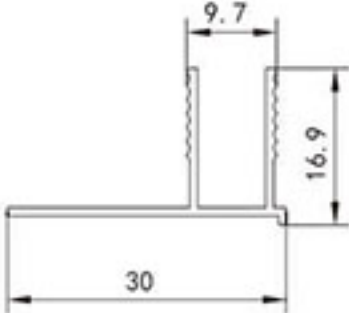
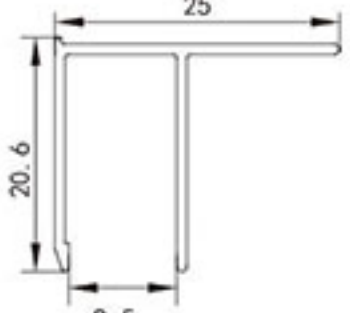
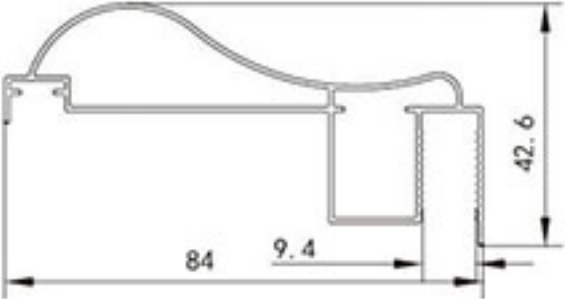


图中所示均为标准厚度和理论重量, 客户可根据需要的厚度订购, 实际重量以过磅时的重量为准。

75 系列吊推门拼装图

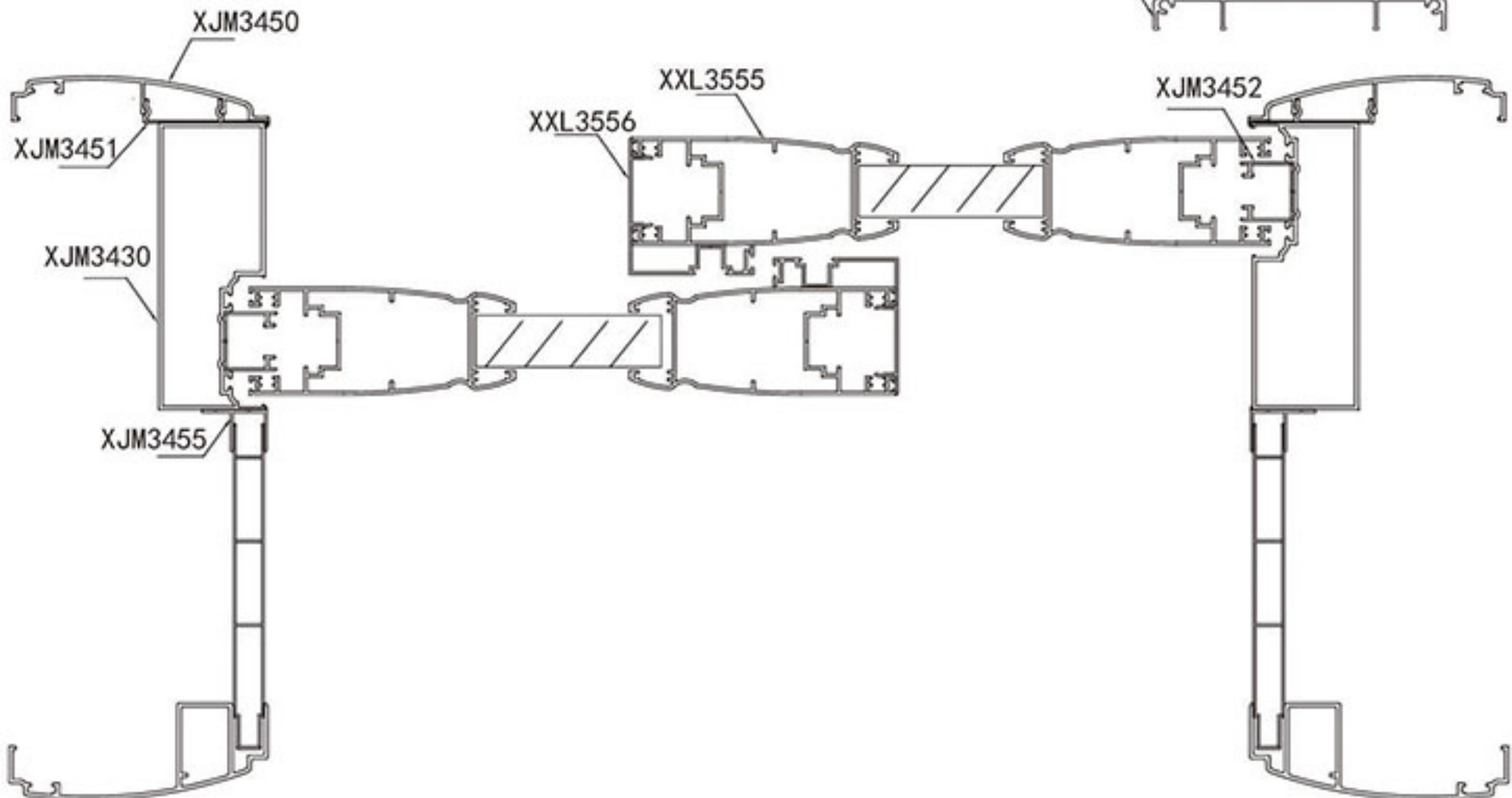
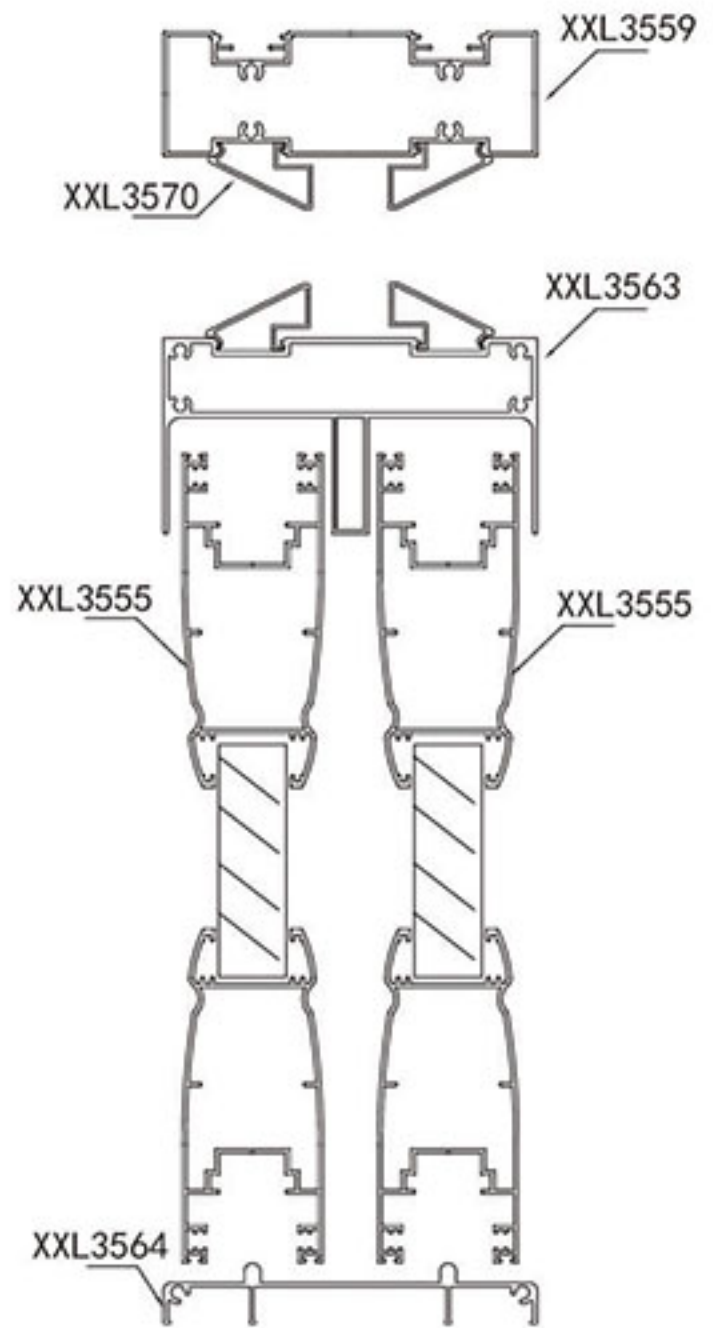


75 系列吊推门简图

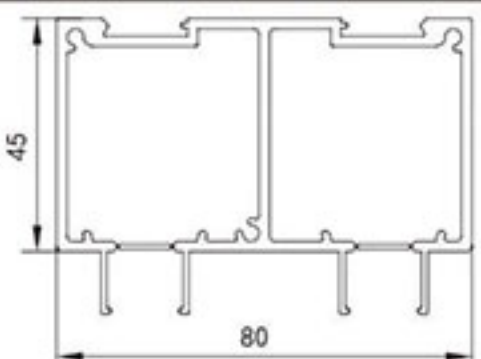
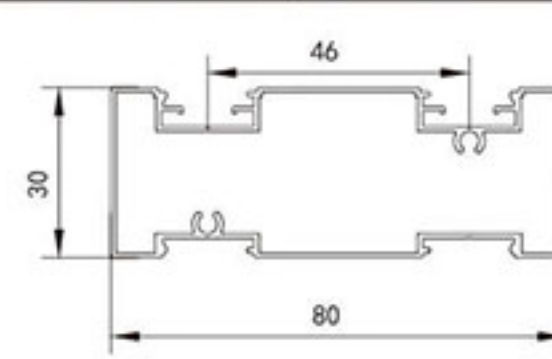
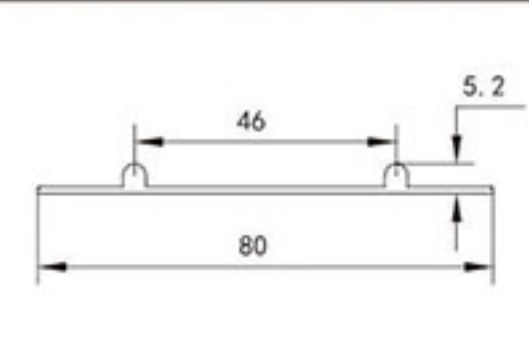
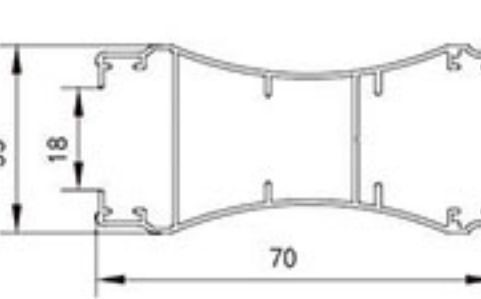
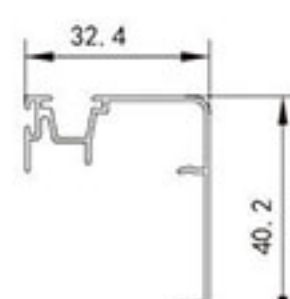
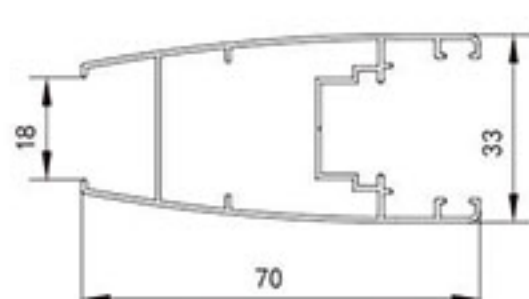
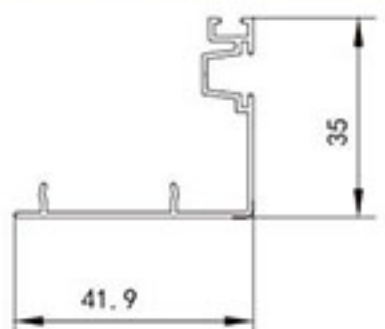
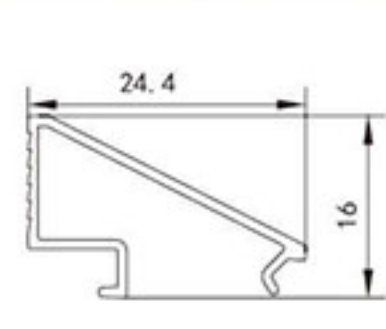
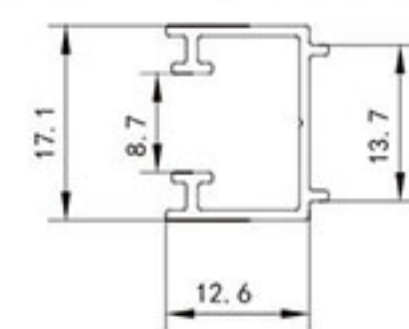
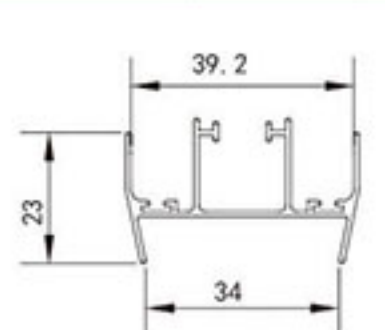
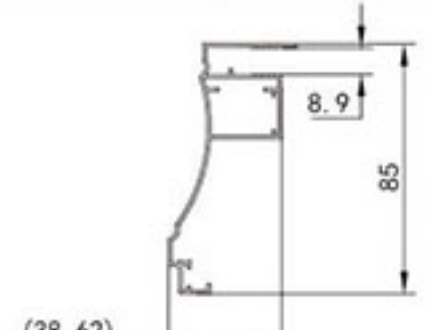
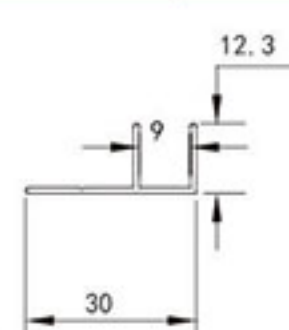
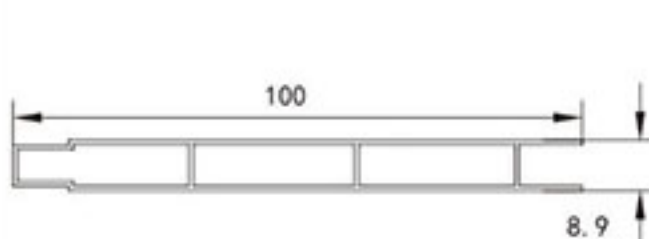
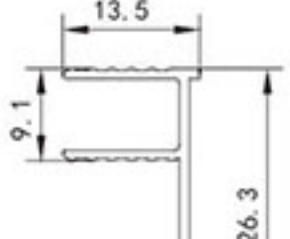
型号:XJN3637	型号:XJN3641	型号:XJN3682
米重:1.835Kg/m 壁厚:1.8mm	米重:0.844Kg/m 壁厚:0.9mm	米重:0.473Kg/m 壁厚:1.1mm
		
型号:XJN3631	型号:XJN3630	型号:XJN3673
米重:0.772Kg/m 壁厚:1.1mm	米重:0.631Kg/m 壁厚:0.85mm	米重:0.265Kg/m 壁厚:0.8mm
		
型号:XHM2379	型号:XJN3647	型号:XSK2918
米重:0.469Kg/m 壁厚:0.75mm	米重:0.104Kg/m 壁厚:0.7mm	米重:0.137Kg/m 壁厚:0.9mm
		
型号:XZZ2003	型号:XSD3904	型号:XJN3646
米重:0.399Kg/m 壁厚:0.9mm	米重:0.152Kg/m 壁厚:0.8mm	米重:0.155Kg/m 壁厚:0.9mm
		
型号:XJN3632		
米重:0.57Kg/m 壁厚:0.8mm		
		

图中所示均为标准厚度和理论重量，客户可根据需要的厚度订购，实际重量以过磅时的重量为准。

80 系列吊推门拼装图

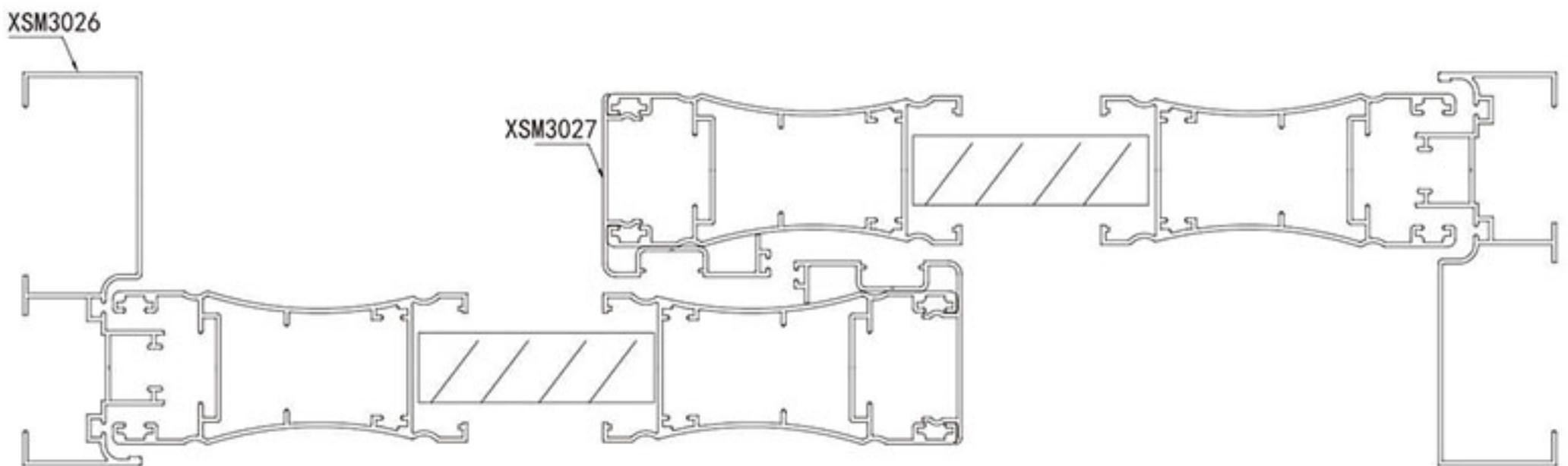
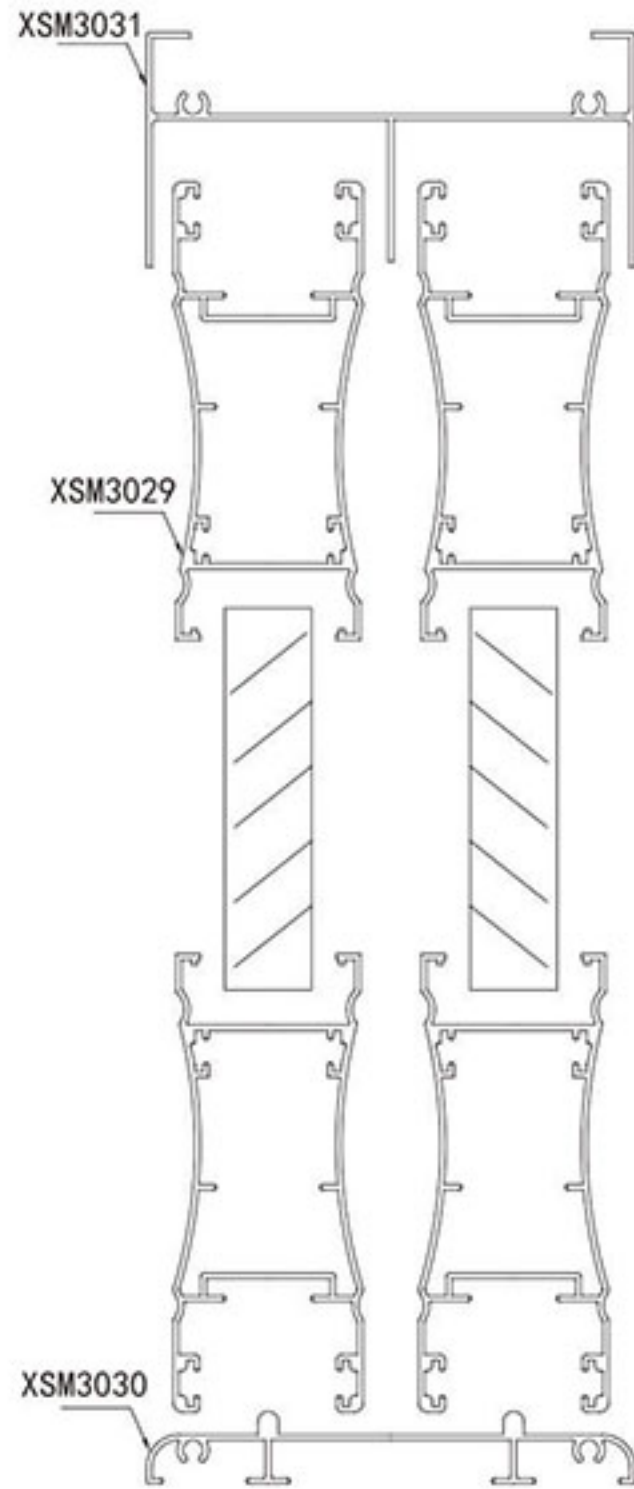


80 系列吊推门简图

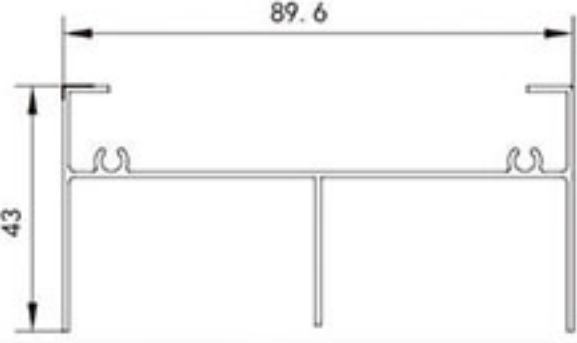
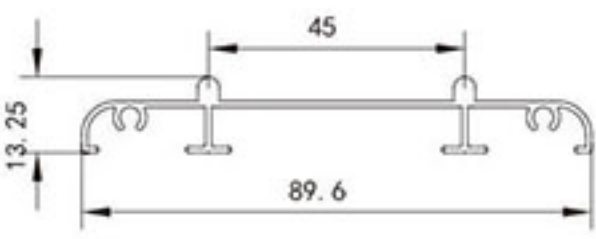
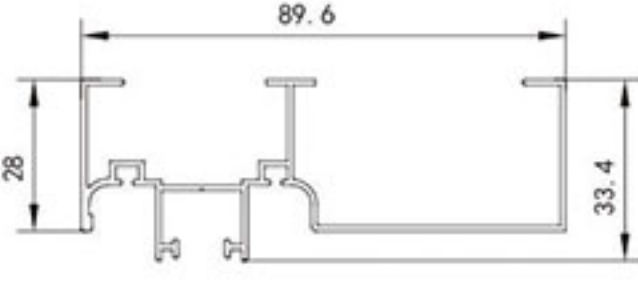
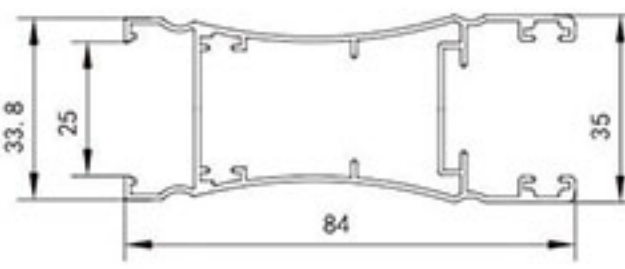
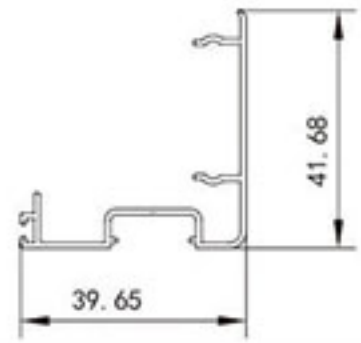
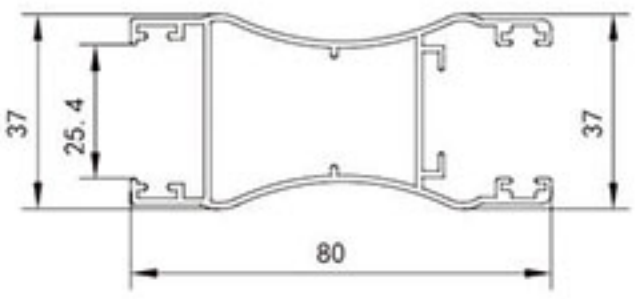
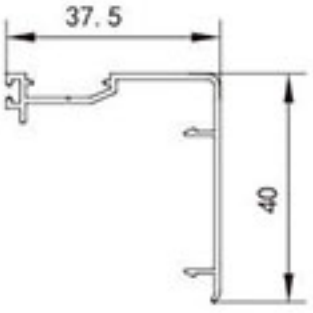
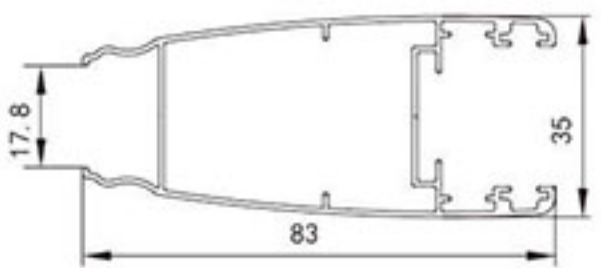
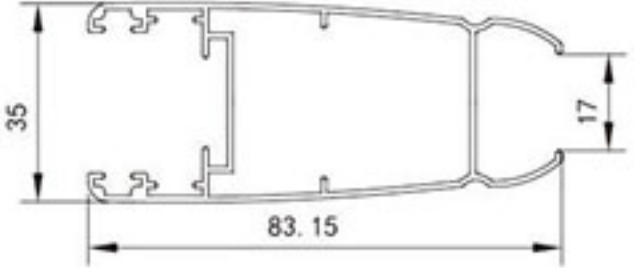
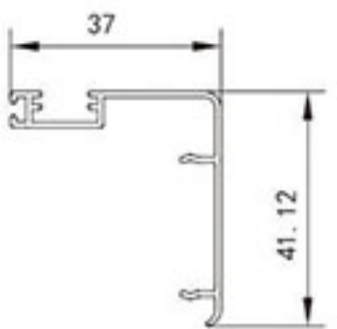
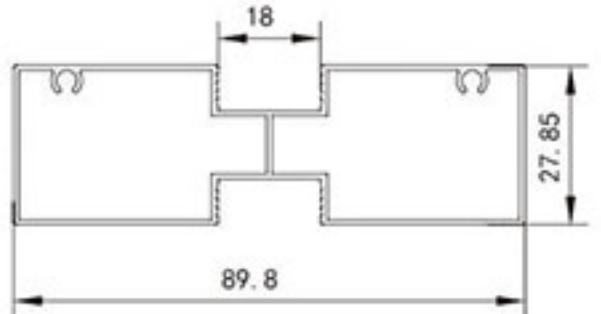
<p>型号:XXL3571</p> <p>米重:1.812Kg/m 壁厚:2.0mm</p> 	<p>型号:XXL3578</p> <p>米重:0.71Kg/m 壁厚:0.85mm</p> 	<p>型号:XXL3577</p> <p>米重:0.337Kg/m 壁厚:1.2mm</p> 
<p>型号:XXL3579</p> <p>米重:0.568Kg/m 壁厚:0.85mm</p> 	<p>型号:XXL3580</p> <p>米重:0.254Kg/m 壁厚:0.8mm</p> 	<p>型号:XXL3576</p> <p>米重:0.578Kg/m 壁厚:0.85mm</p> 
<p>型号:XXL3572</p> <p>米重:0.28Kg/m 壁厚:0.9mm</p> 	<p>型号:XXL3570</p> <p>米重:0.13Kg/m 壁厚:0.8mm</p> 	<p>型号:XSK2918</p> <p>米重:0.137Kg/m 壁厚:0.9mm</p> 
<p>型号:XXL3557</p> <p>米重:0.351Kg/m 壁厚:0.9mm</p> 	<p>型号:XXL3582</p> <p>米重:0.68Kg/m 壁厚:1.1mm</p> 	<p>型号:XXL3584</p> <p>米重:0.141Kg/m 壁厚:1.0mm</p> 
<p>型号:XDB2579</p> <p>米重:0.497Kg/m 壁厚:0.8mm</p> 	<p>型号:XXL4612</p> <p>米重:0.128Kg/m 壁厚:1.0mm</p> 	<p> </p>

图中所示均为标准厚度和理论重量，客户可根据需要的厚度订购，实际重量以过磅时的重量为准。

83 凹弧系列推拉门拼装图

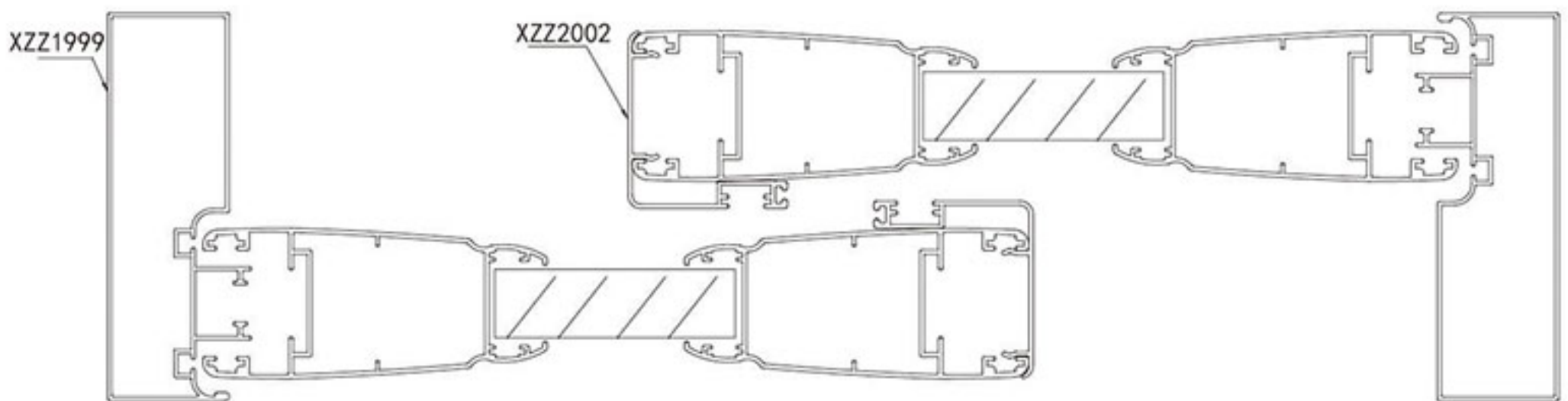
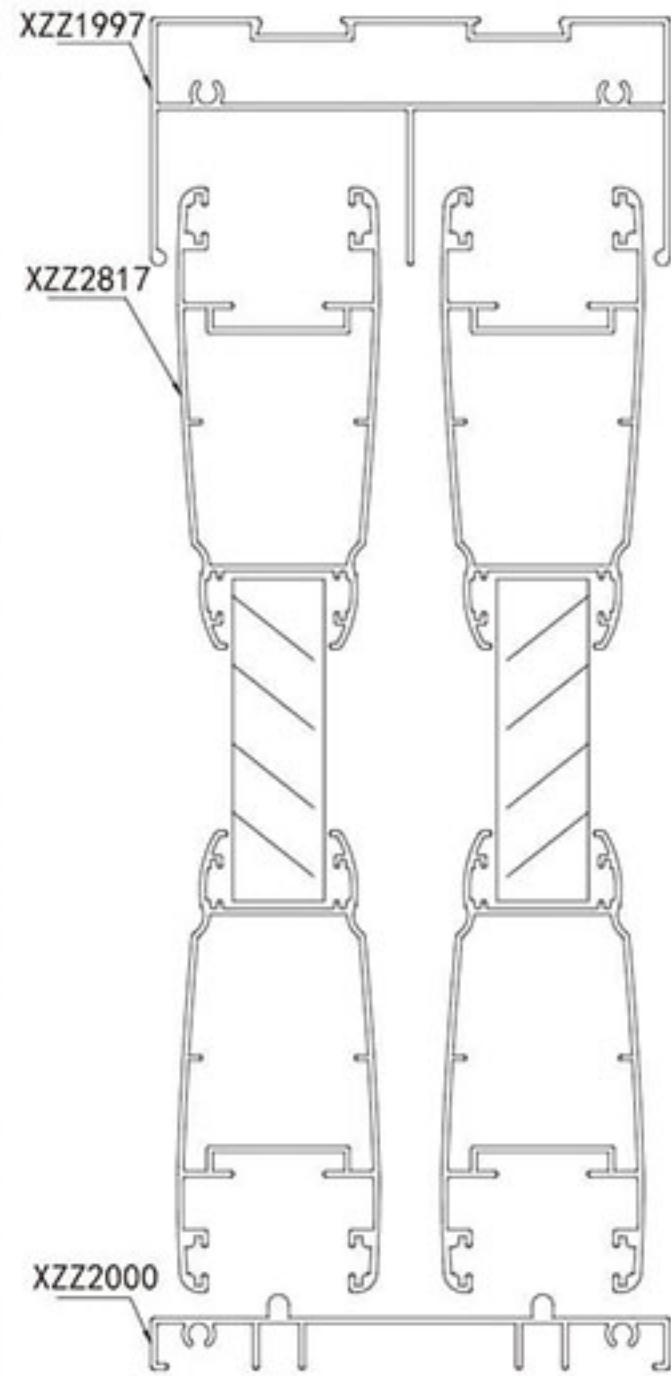


83 凹弧系列推拉门简图

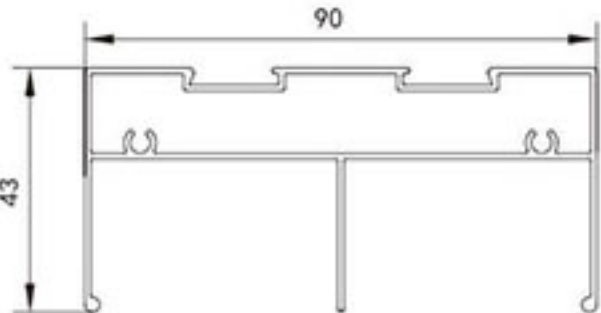
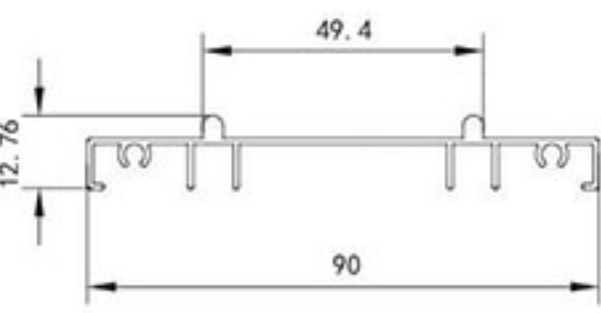
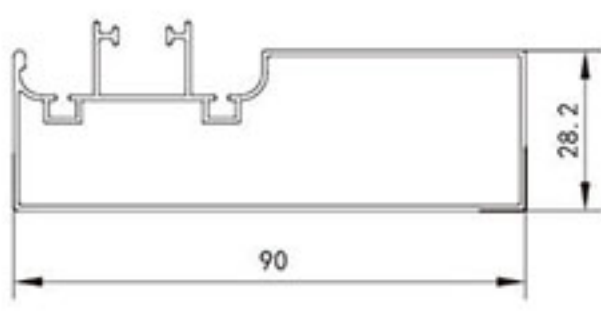
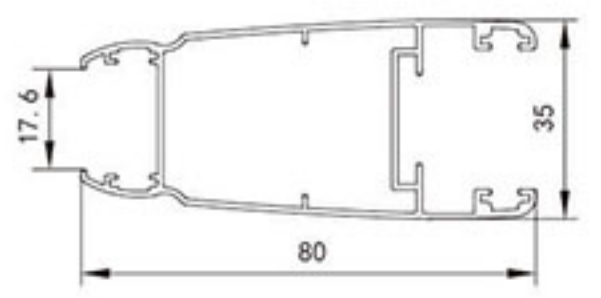
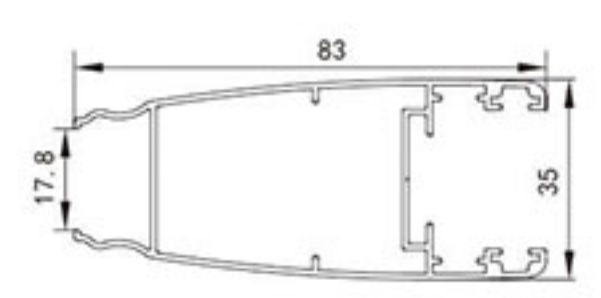
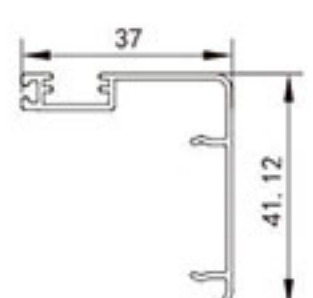
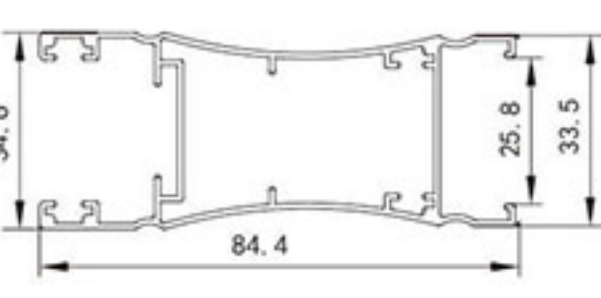
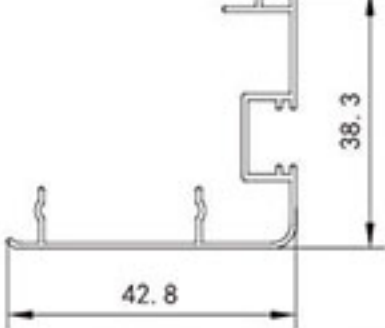
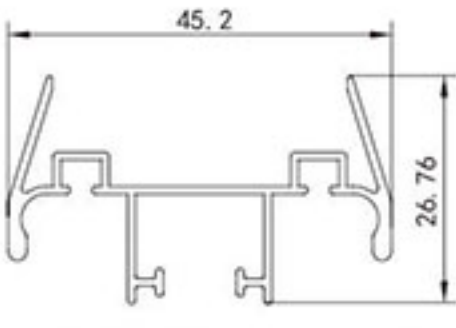
<p>型号:XSM3031</p> <p>米重:0.635Kg/m 壁厚:1.0mm</p> 	<p>型号:XSM3030</p> <p>米重:0.497Kg/m 壁厚:1.0mm</p> 	<p>型号:XSM3026</p> <p>米重:0.68Kg/m 壁厚:1.0mm</p> 
<p>型号:XSM3029</p> <p>米重:0.86Kg/m 壁厚:1.0mm</p> 	<p>型号:XSM3027</p> <p>米重:0.329Kg/m 壁厚:1.0mm</p> 	<p>型号:XSM3212</p> <p>米重:0.951Kg/m 壁厚:1.2mm</p> 
<p>型号:XSM3213</p> <p>米重:0.274Kg/m 壁厚:1.0mm</p> 	<p>型号:XSM3359</p> <p>米重:0.721Kg/m 壁厚:0.9mm</p> 	<p>型号:XSM3028</p> <p>米重:0.797Kg/m 壁厚:1.0mm</p> 
<p>型号:XZZ2002</p> <p>米重:0.302Kg/m 壁厚:1.0mm</p> 	<p>型号:XSM3216</p> <p>米重:0.727Kg/m 壁厚:0.9mm</p> 	<p> </p>
<p> </p>	<p> </p>	<p> </p>

图中所示均为标准厚度和理论重量，客户可根据需要的厚度订购，实际重量以过磅时的重量为准。

83 银弧系列推拉门拼装图

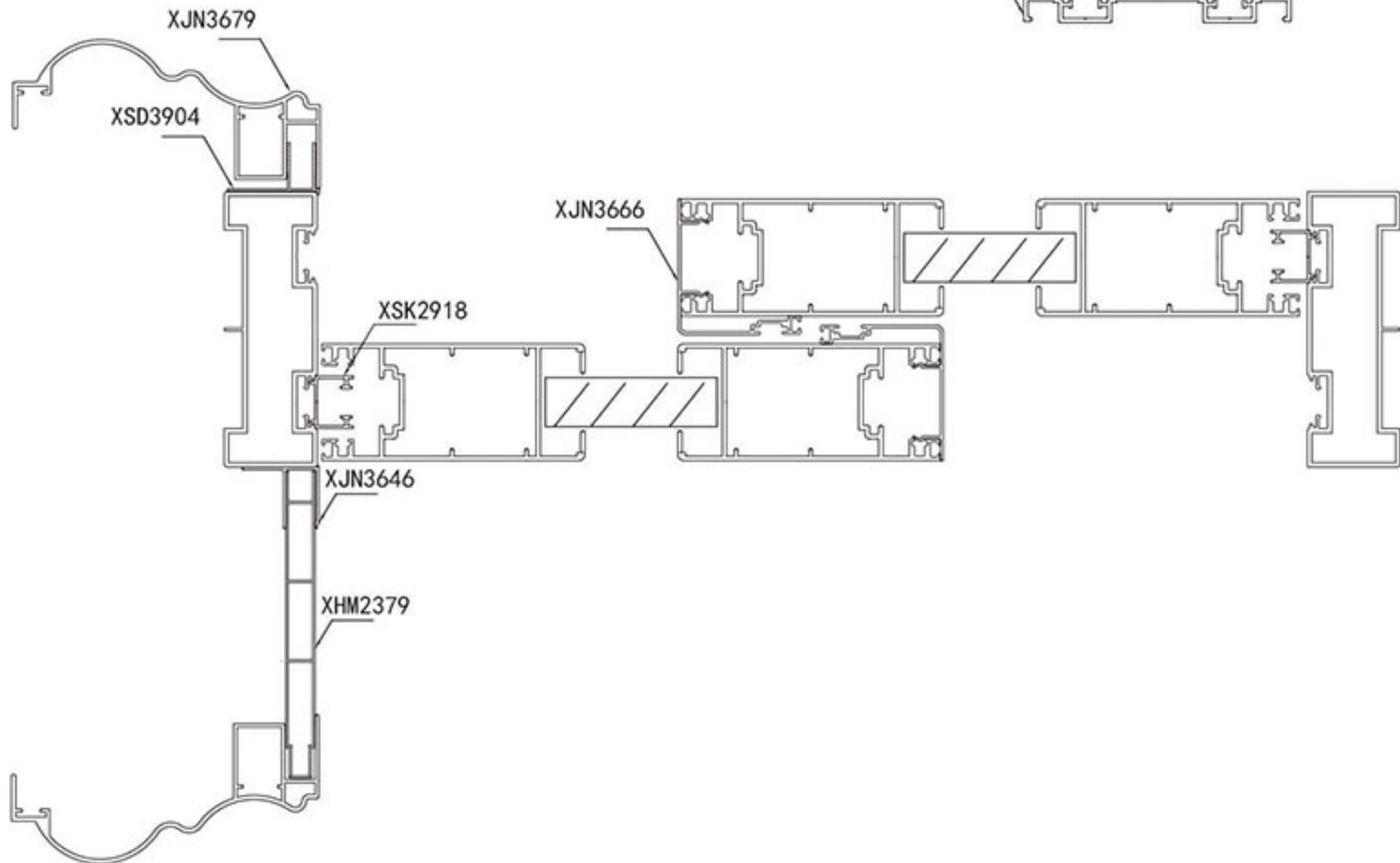
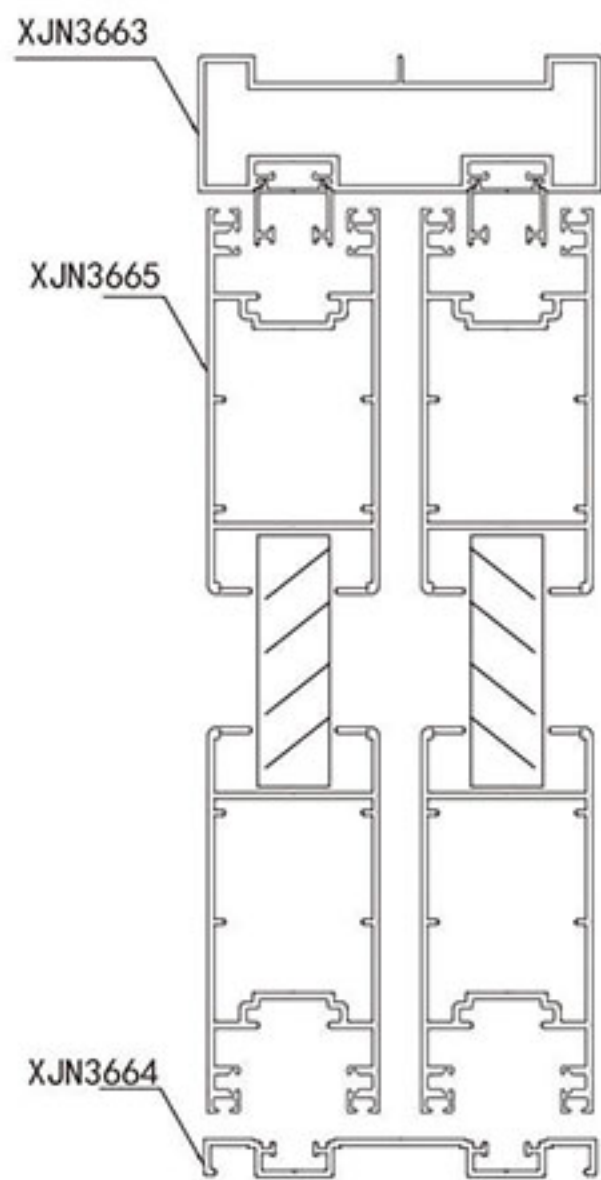


83 银弧系列推拉门简图

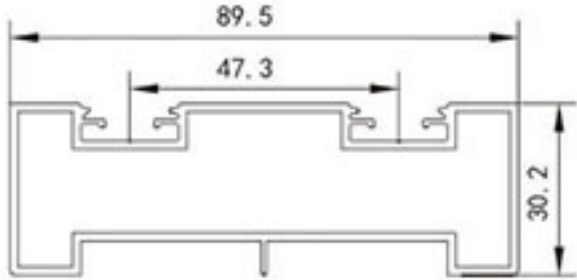
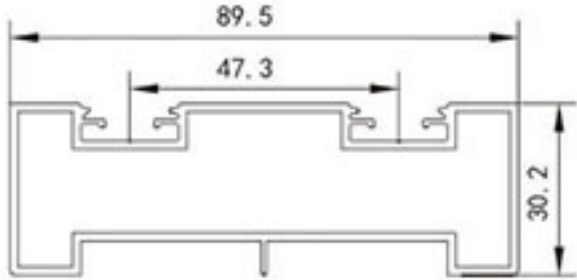
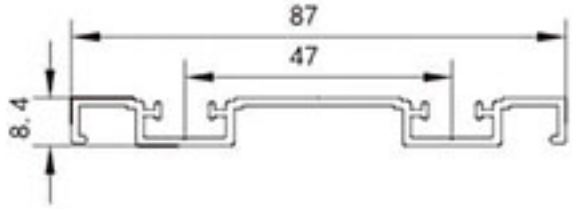
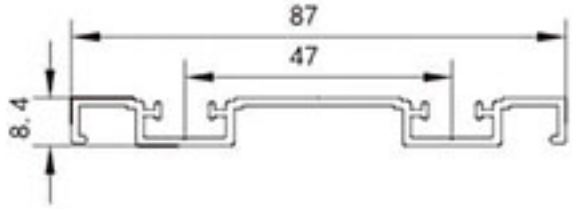
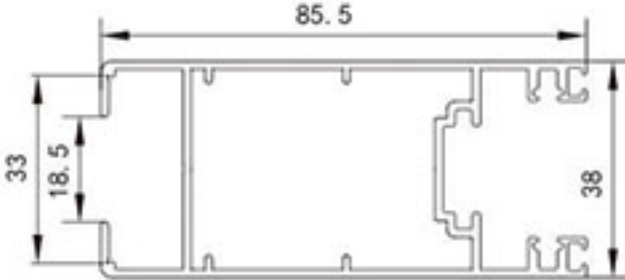
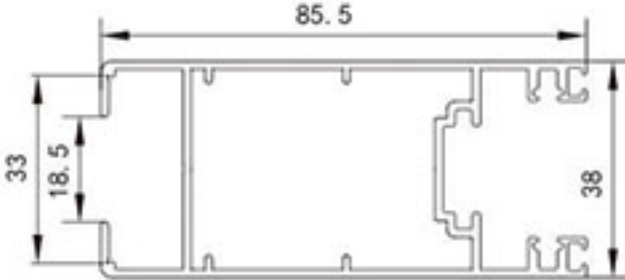
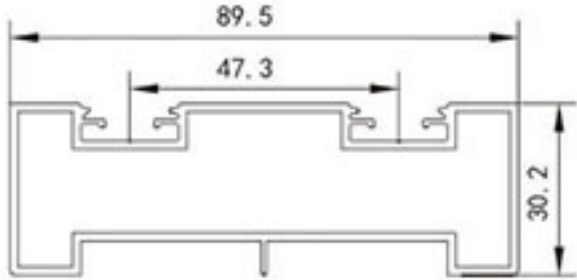
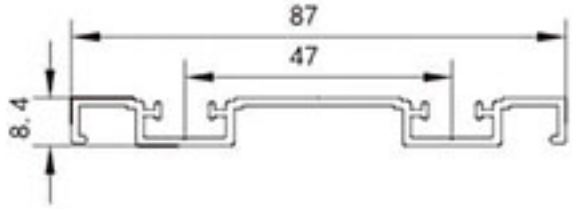
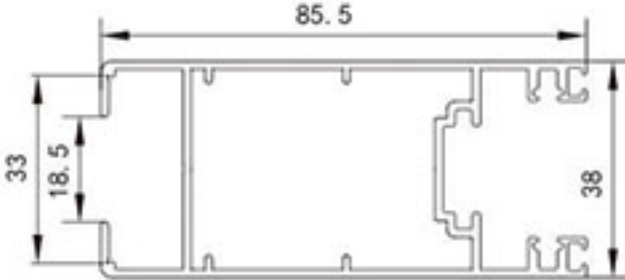
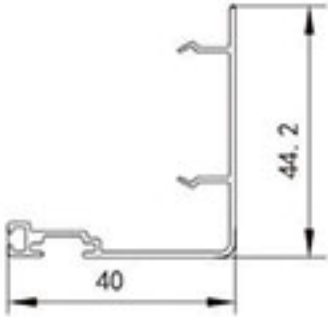
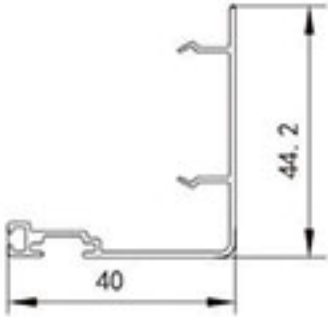
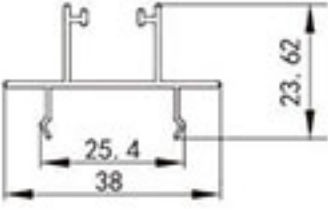
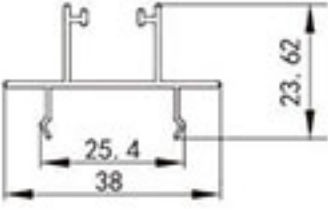
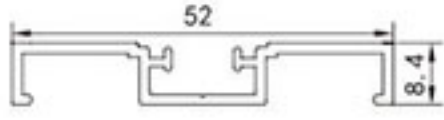
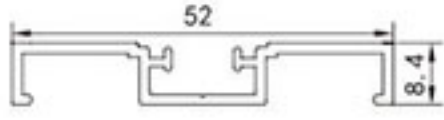
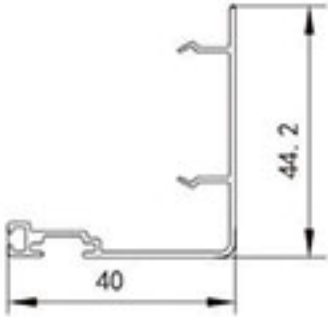
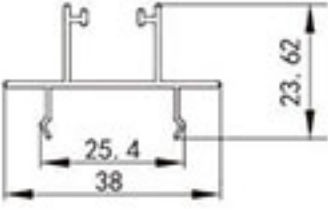
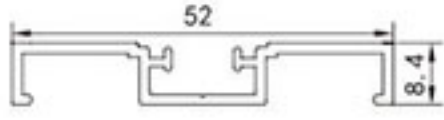
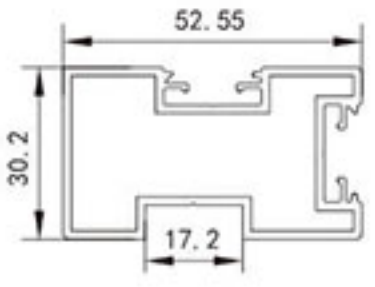
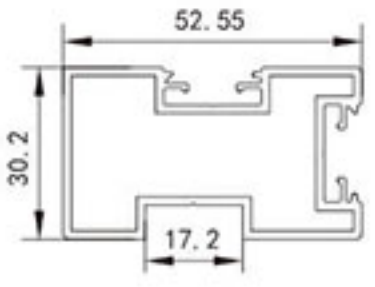
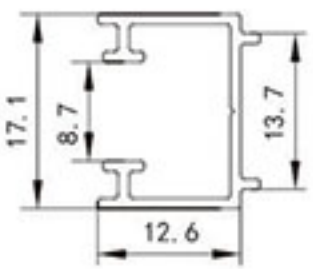
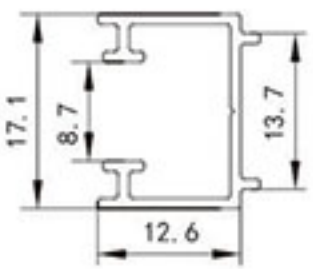
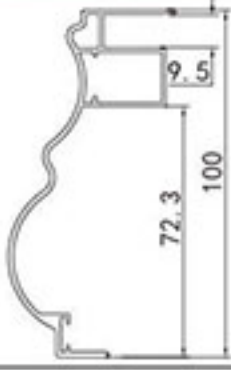
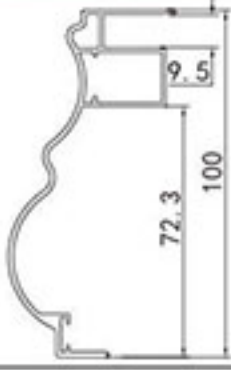
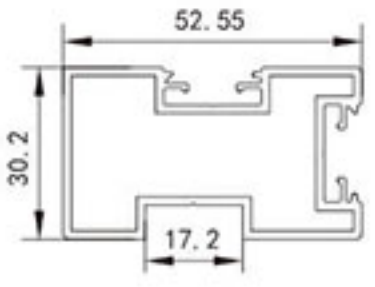
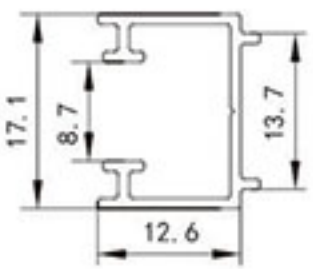
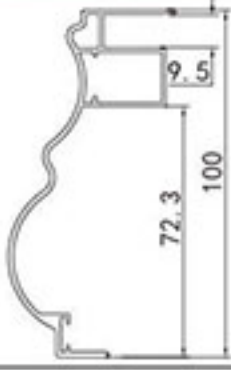
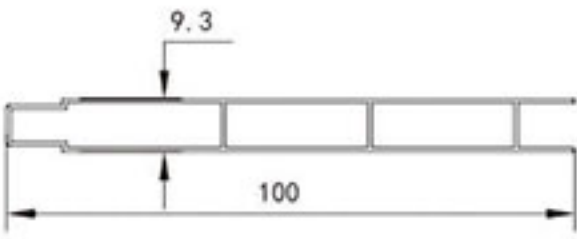
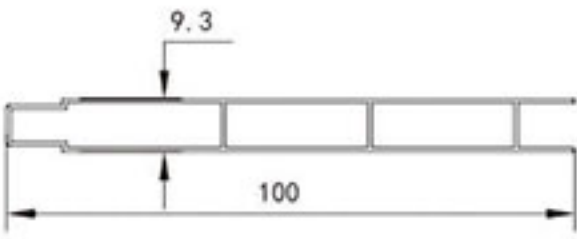
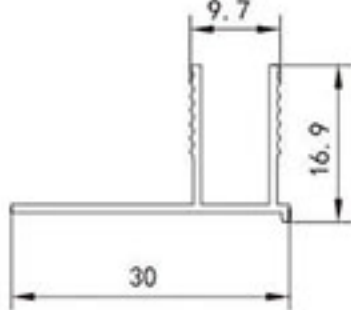
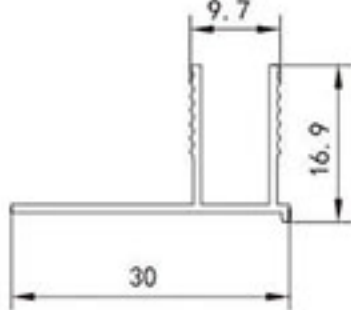
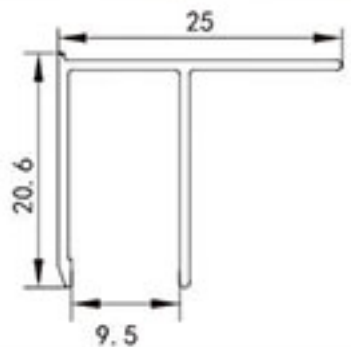
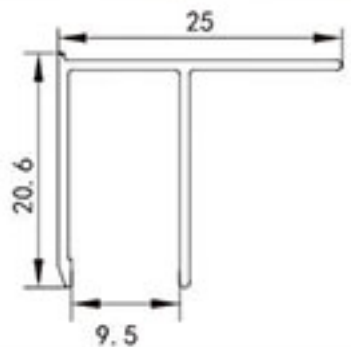
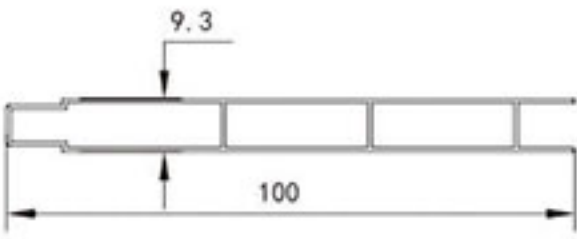
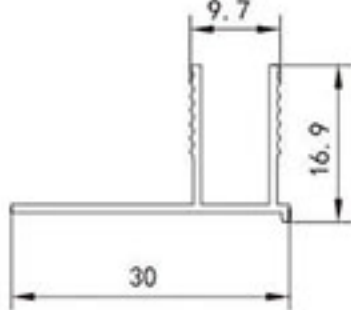
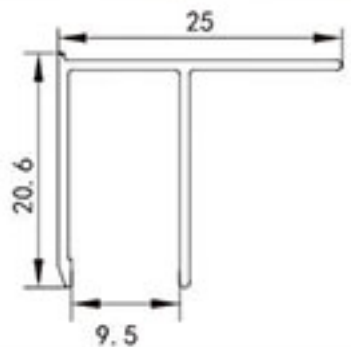
<table border="1"> <tr> <td colspan="2">型号:XZZ1997</td> </tr> <tr> <td>米重:0.895Kg/m</td> <td>壁厚:1.0mm</td> </tr> </table> 	型号:XZZ1997		米重:0.895Kg/m	壁厚:1.0mm	<table border="1"> <tr> <td colspan="2">型号:XZZ2000</td> </tr> <tr> <td>米重:0.502Kg/m</td> <td>壁厚:1.0mm</td> </tr> </table> 	型号:XZZ2000		米重:0.502Kg/m	壁厚:1.0mm	<table border="1"> <tr> <td colspan="2">型号:XZZ1999</td> </tr> <tr> <td>米重:0.737Kg/m</td> <td>壁厚:0.9mm</td> </tr> </table> 	型号:XZZ1999		米重:0.737Kg/m	壁厚:0.9mm
型号:XZZ1997														
米重:0.895Kg/m	壁厚:1.0mm													
型号:XZZ2000														
米重:0.502Kg/m	壁厚:1.0mm													
型号:XZZ1999														
米重:0.737Kg/m	壁厚:0.9mm													
<table border="1"> <tr> <td colspan="2">型号:XZZ2817</td> </tr> <tr> <td>米重:0.771Kg/m</td> <td>壁厚:1.0mm</td> </tr> </table> 	型号:XZZ2817		米重:0.771Kg/m	壁厚:1.0mm	<table border="1"> <tr> <td colspan="2">型号:XZZ1996</td> </tr> <tr> <td>米重:0.789Kg/m</td> <td>壁厚:1.0mm</td> </tr> </table> 	型号:XZZ1996		米重:0.789Kg/m	壁厚:1.0mm	<table border="1"> <tr> <td colspan="2">型号:XZZ2002</td> </tr> <tr> <td>米重:0.305Kg/m</td> <td>壁厚:1.0mm</td> </tr> </table> 	型号:XZZ2002		米重:0.305Kg/m	壁厚:1.0mm
型号:XZZ2817														
米重:0.771Kg/m	壁厚:1.0mm													
型号:XZZ1996														
米重:0.789Kg/m	壁厚:1.0mm													
型号:XZZ2002														
米重:0.305Kg/m	壁厚:1.0mm													
<table border="1"> <tr> <td colspan="2">型号:XZZ2816</td> </tr> <tr> <td>米重:0.849Kg/m</td> <td>壁厚:1.0mm</td> </tr> </table> 	型号:XZZ2816		米重:0.849Kg/m	壁厚:1.0mm	<table border="1"> <tr> <td colspan="2">型号:XZZ2818</td> </tr> <tr> <td>米重:0.289Kg/m</td> <td>壁厚:0.8mm</td> </tr> </table> 	型号:XZZ2818		米重:0.289Kg/m	壁厚:0.8mm	<table border="1"> <tr> <td colspan="2">型号:XZZ2003</td> </tr> <tr> <td>米重:0.399Kg/m</td> <td>壁厚:0.9mm</td> </tr> </table> 	型号:XZZ2003		米重:0.399Kg/m	壁厚:0.9mm
型号:XZZ2816														
米重:0.849Kg/m	壁厚:1.0mm													
型号:XZZ2818														
米重:0.289Kg/m	壁厚:0.8mm													
型号:XZZ2003														
米重:0.399Kg/m	壁厚:0.9mm													
<table border="1"> <tr> <td colspan="2"> </td> </tr> <tr> <td> </td> <td> </td> </tr> </table>					<table border="1"> <tr> <td colspan="2"> </td> </tr> <tr> <td> </td> <td> </td> </tr> </table>					<table border="1"> <tr> <td colspan="2"> </td> </tr> <tr> <td> </td> <td> </td> </tr> </table>				
<table border="1"> <tr> <td colspan="2"> </td> </tr> <tr> <td> </td> <td> </td> </tr> </table>					<table border="1"> <tr> <td colspan="2"> </td> </tr> <tr> <td> </td> <td> </td> </tr> </table>					<table border="1"> <tr> <td colspan="2"> </td> </tr> <tr> <td> </td> <td> </td> </tr> </table>				

图中所示均为标准厚度和理论重量，客户可根据需要的厚度订购，实际重量以过磅时的重量为准。

86 系列仿重型推拉门拼装图

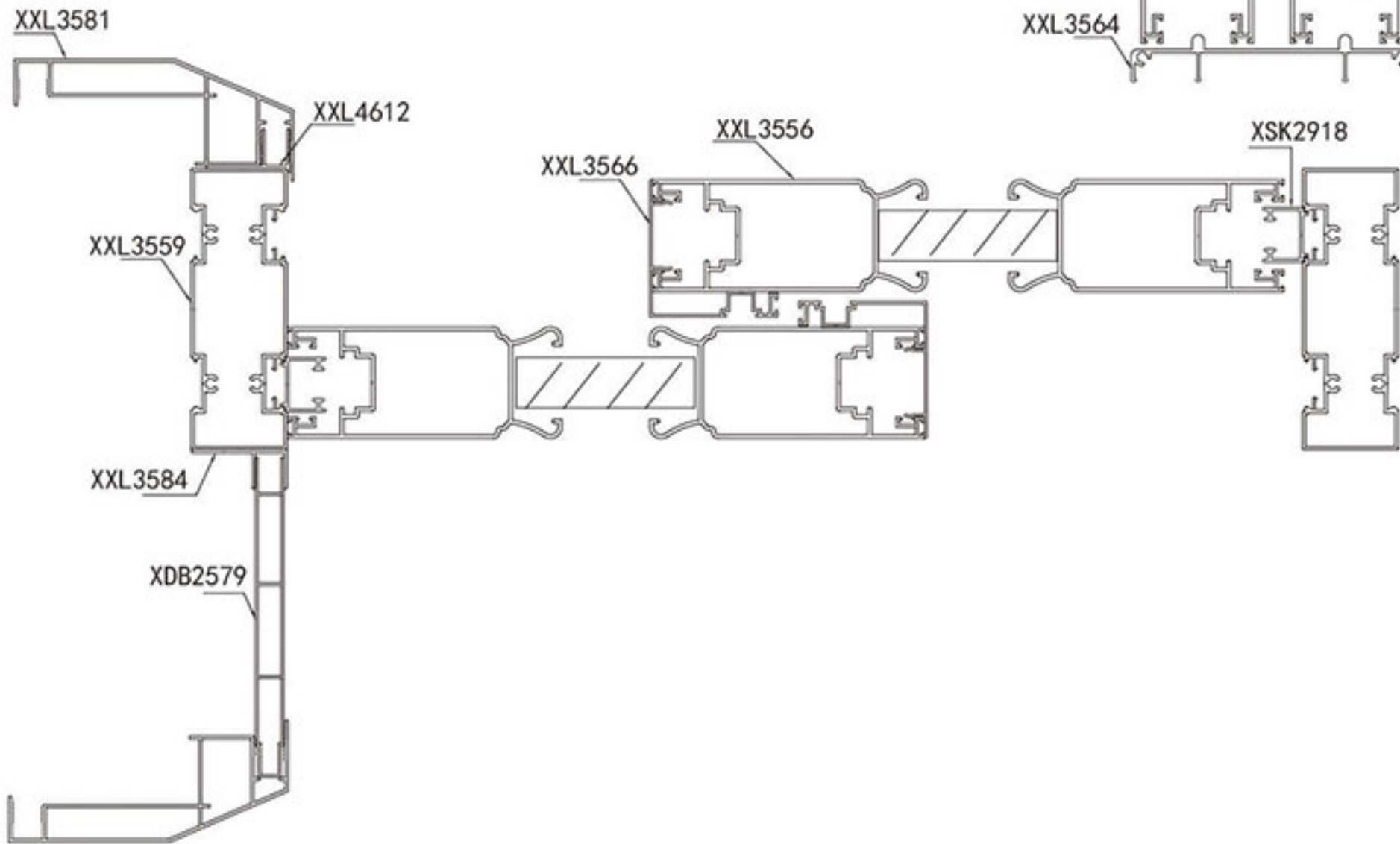
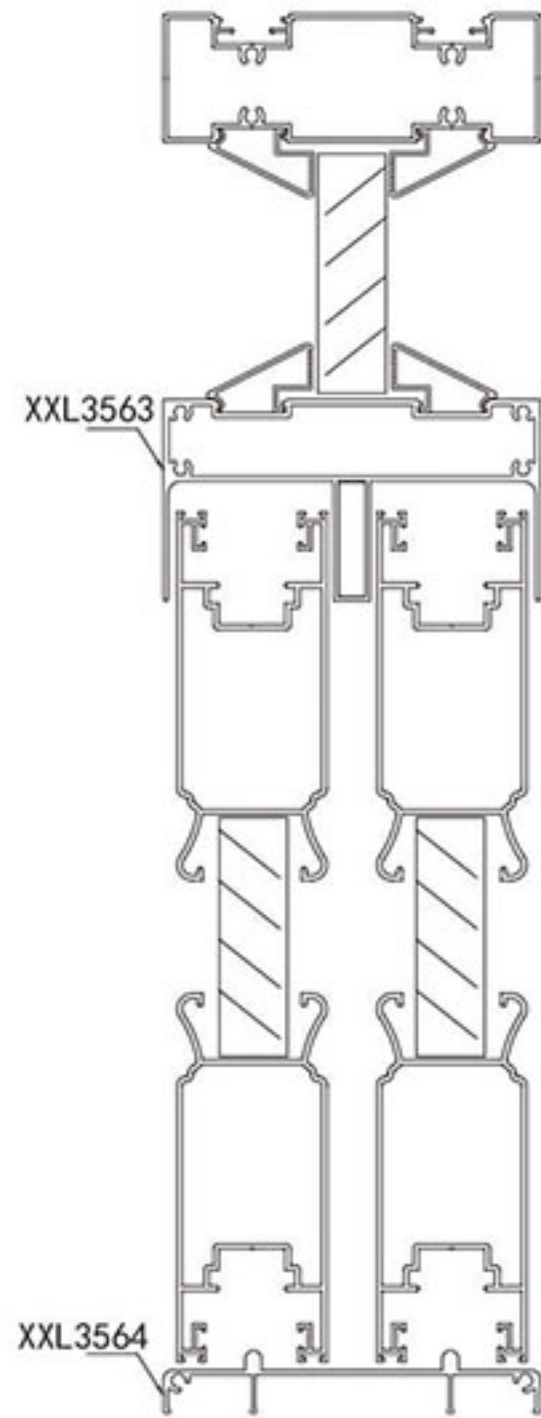


86 系列仿重型推拉门简图

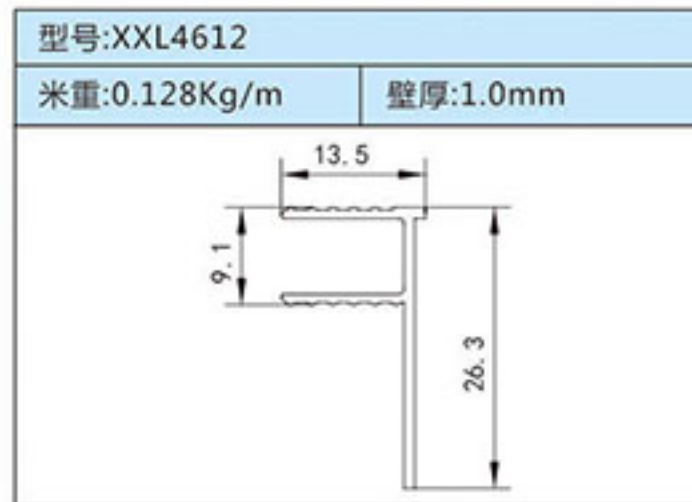
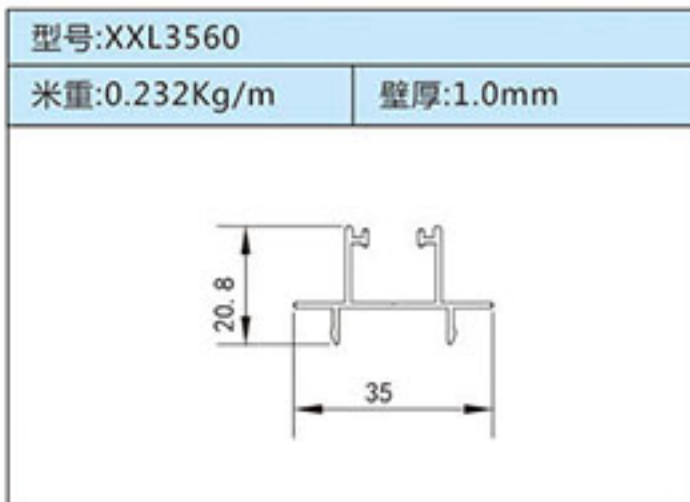
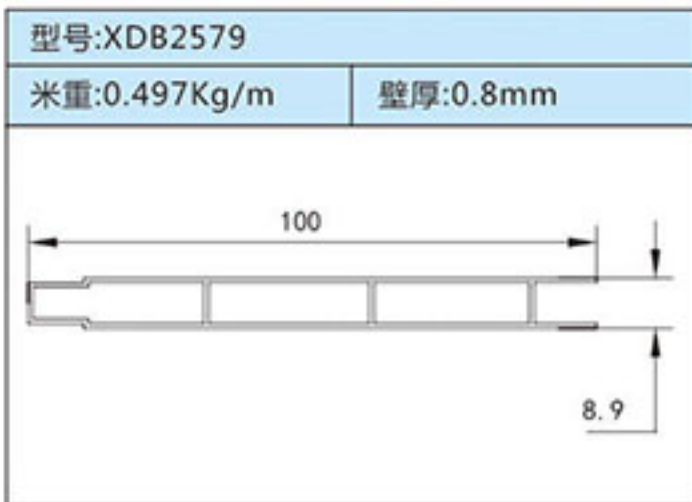
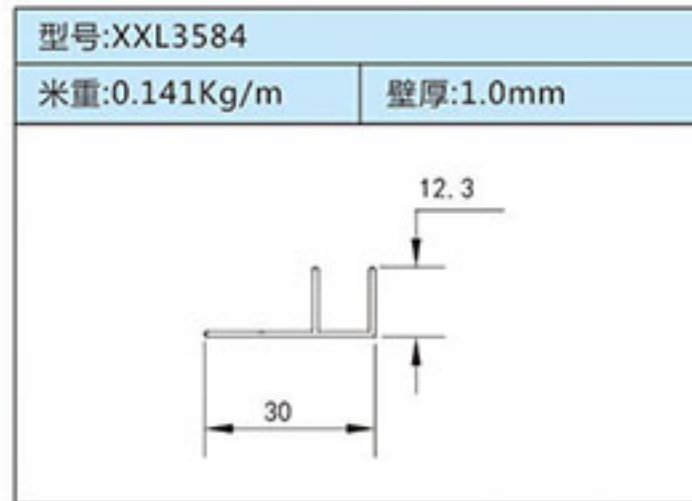
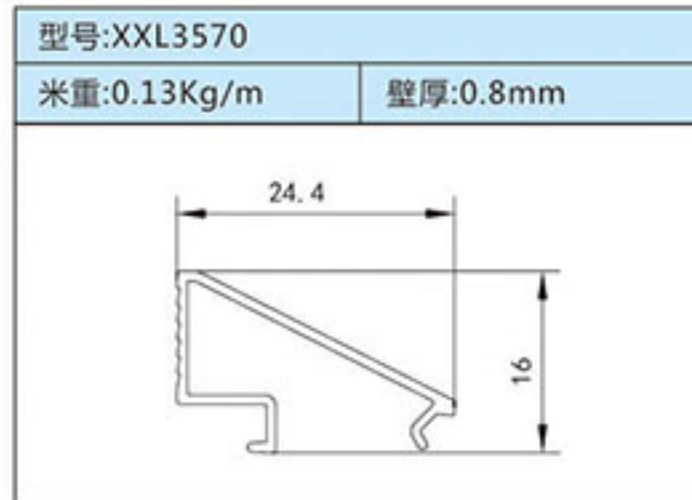
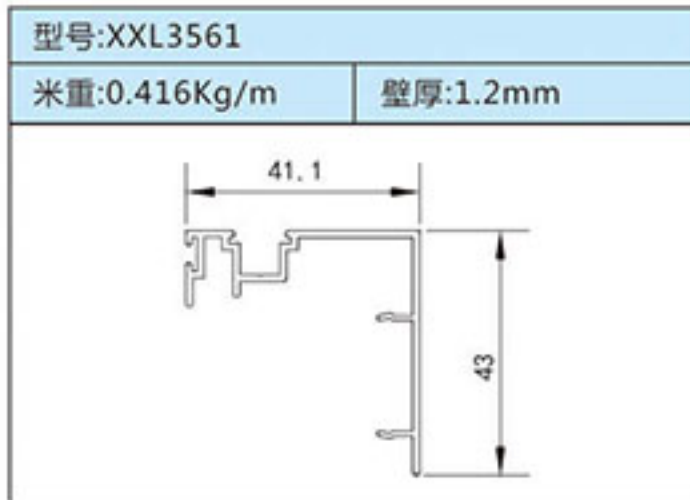
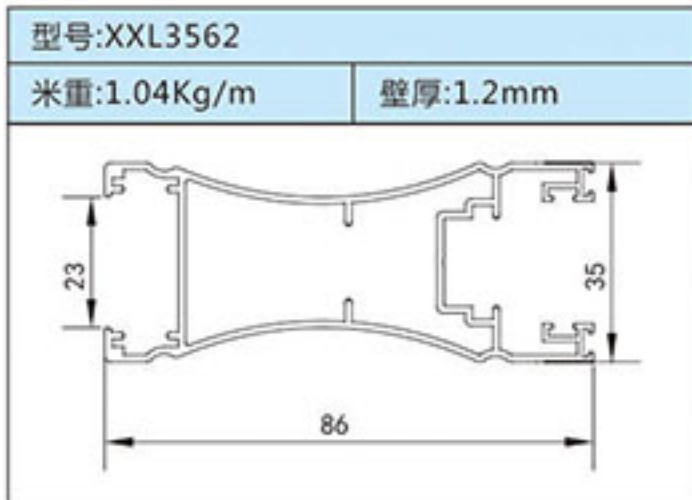
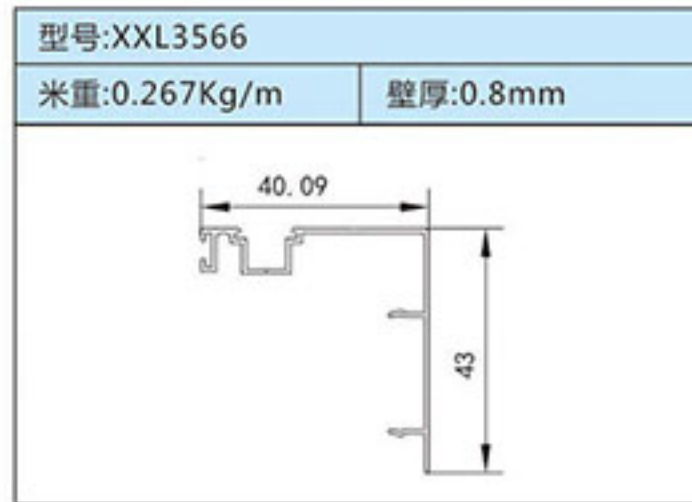
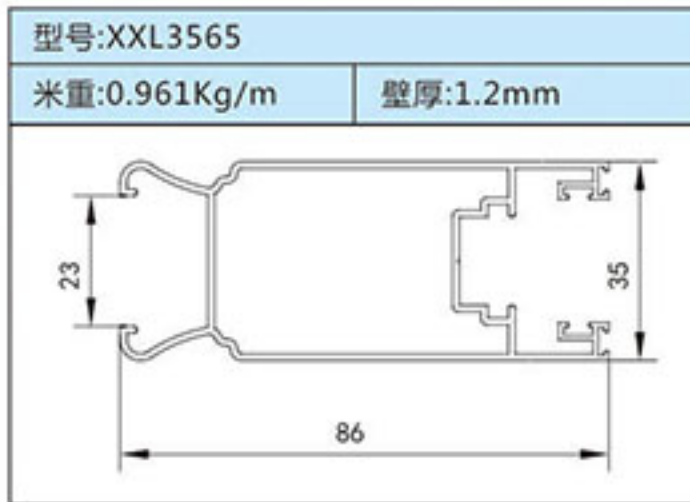
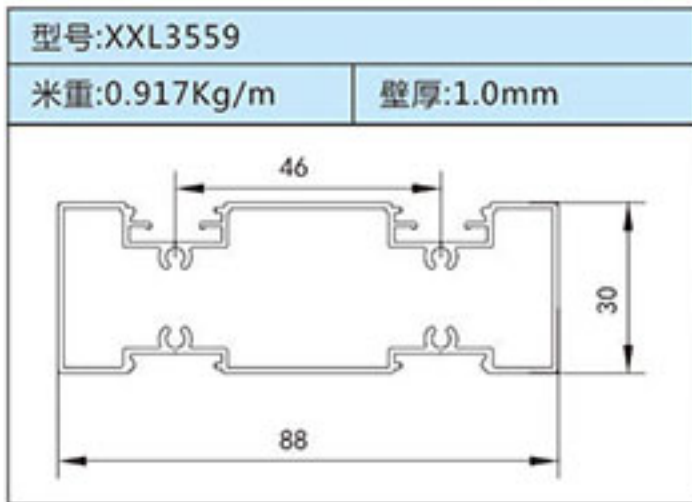
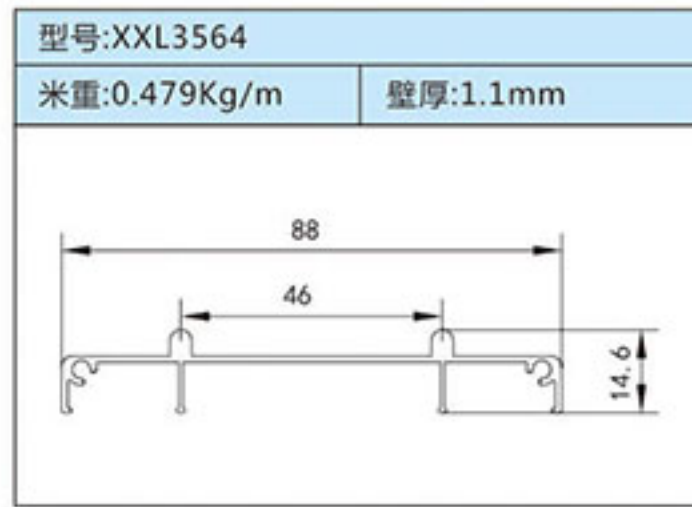
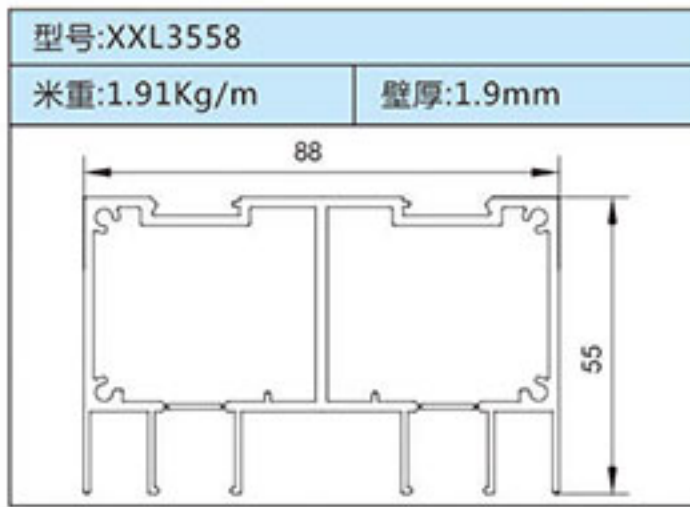
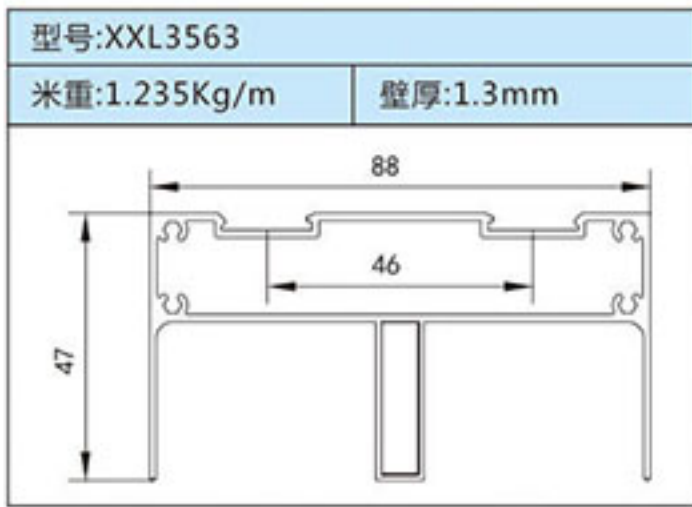
<table border="1"> <tr> <td colspan="2">型号:XJN3663</td> </tr> <tr> <td>米重:1.147Kg/m</td> <td>壁厚:1.45mm</td> </tr> <tr> <td colspan="2">  </td> </tr> </table>	型号:XJN3663		米重:1.147Kg/m	壁厚:1.45mm			<table border="1"> <tr> <td colspan="2">型号:XJN3664</td> </tr> <tr> <td>米重:0.552Kg/m</td> <td>壁厚:1.4mm</td> </tr> <tr> <td colspan="2">  </td> </tr> </table>	型号:XJN3664		米重:0.552Kg/m	壁厚:1.4mm			<table border="1"> <tr> <td colspan="2">型号:XJN3665</td> </tr> <tr> <td>米重:1.2Kg/m</td> <td>壁厚:1.4mm</td> </tr> <tr> <td colspan="2">  </td> </tr> </table>	型号:XJN3665		米重:1.2Kg/m	壁厚:1.4mm		
型号:XJN3663																				
米重:1.147Kg/m	壁厚:1.45mm																			
																				
型号:XJN3664																				
米重:0.552Kg/m	壁厚:1.4mm																			
																				
型号:XJN3665																				
米重:1.2Kg/m	壁厚:1.4mm																			
																				
<table border="1"> <tr> <td colspan="2">型号:XJN3666</td> </tr> <tr> <td>米重:0.303Kg/m</td> <td>壁厚:1.0mm</td> </tr> <tr> <td colspan="2">  </td> </tr> </table>	型号:XJN3666		米重:0.303Kg/m	壁厚:1.0mm			<table border="1"> <tr> <td colspan="2">型号:XJN 3667</td> </tr> <tr> <td>米重:0.25Kg/m</td> <td>壁厚:1.0mm</td> </tr> <tr> <td colspan="2">  </td> </tr> </table>	型号:XJN 3667		米重:0.25Kg/m	壁厚:1.0mm			<table border="1"> <tr> <td colspan="2">型号:XJN3676</td> </tr> <tr> <td>米重:0.34Kg/m</td> <td>壁厚:1.4mm</td> </tr> <tr> <td colspan="2">  </td> </tr> </table>	型号:XJN3676		米重:0.34Kg/m	壁厚:1.4mm		
型号:XJN3666																				
米重:0.303Kg/m	壁厚:1.0mm																			
																				
型号:XJN 3667																				
米重:0.25Kg/m	壁厚:1.0mm																			
																				
型号:XJN3676																				
米重:0.34Kg/m	壁厚:1.4mm																			
																				
<table border="1"> <tr> <td colspan="2">型号:XJN3669</td> </tr> <tr> <td>米重:0.841Kg/m</td> <td>壁厚:1.45mm</td> </tr> <tr> <td colspan="2">  </td> </tr> </table>	型号:XJN3669		米重:0.841Kg/m	壁厚:1.45mm			<table border="1"> <tr> <td colspan="2">型号:XSK2918</td> </tr> <tr> <td>米重:0.137Kg/m</td> <td>壁厚:0.9mm</td> </tr> <tr> <td colspan="2">  </td> </tr> </table>	型号:XSK2918		米重:0.137Kg/m	壁厚:0.9mm			<table border="1"> <tr> <td colspan="2">型号:XJN3679</td> </tr> <tr> <td>米重:0.864Kg/m</td> <td>壁厚:1.4mm</td> </tr> <tr> <td colspan="2">  </td> </tr> </table>	型号:XJN3679		米重:0.864Kg/m	壁厚:1.4mm		
型号:XJN3669																				
米重:0.841Kg/m	壁厚:1.45mm																			
																				
型号:XSK2918																				
米重:0.137Kg/m	壁厚:0.9mm																			
																				
型号:XJN3679																				
米重:0.864Kg/m	壁厚:1.4mm																			
																				
<table border="1"> <tr> <td colspan="2">型号:XHM2379</td> </tr> <tr> <td>米重:0.469Kg/m</td> <td>壁厚:0.75mm</td> </tr> <tr> <td colspan="2">  </td> </tr> </table>	型号:XHM2379		米重:0.469Kg/m	壁厚:0.75mm			<table border="1"> <tr> <td colspan="2">型号:XSD3904</td> </tr> <tr> <td>米重:0.152Kg/m</td> <td>壁厚:0.8mm</td> </tr> <tr> <td colspan="2">  </td> </tr> </table>	型号:XSD3904		米重:0.152Kg/m	壁厚:0.8mm			<table border="1"> <tr> <td colspan="2">型号:XJN3646</td> </tr> <tr> <td>米重:0.155Kg/m</td> <td>壁厚:0.9mm</td> </tr> <tr> <td colspan="2">  </td> </tr> </table>	型号:XJN3646		米重:0.155Kg/m	壁厚:0.9mm		
型号:XHM2379																				
米重:0.469Kg/m	壁厚:0.75mm																			
																				
型号:XSD3904																				
米重:0.152Kg/m	壁厚:0.8mm																			
																				
型号:XJN3646																				
米重:0.155Kg/m	壁厚:0.9mm																			
																				
<table border="1"> <tr> <td colspan="2"> </td> </tr> <tr> <td colspan="2"> </td> </tr> <tr> <td colspan="2"> </td> </tr> </table>							<table border="1"> <tr> <td colspan="2"> </td> </tr> <tr> <td colspan="2"> </td> </tr> <tr> <td colspan="2"> </td> </tr> </table>							<table border="1"> <tr> <td colspan="2"> </td> </tr> <tr> <td colspan="2"> </td> </tr> <tr> <td colspan="2"> </td> </tr> </table>						

图中所示均为标准厚度和理论重量，客户可根据需要的厚度订购，实际重量以过磅时的重量为准。

88 钻石系列两轨吊推门拼装图

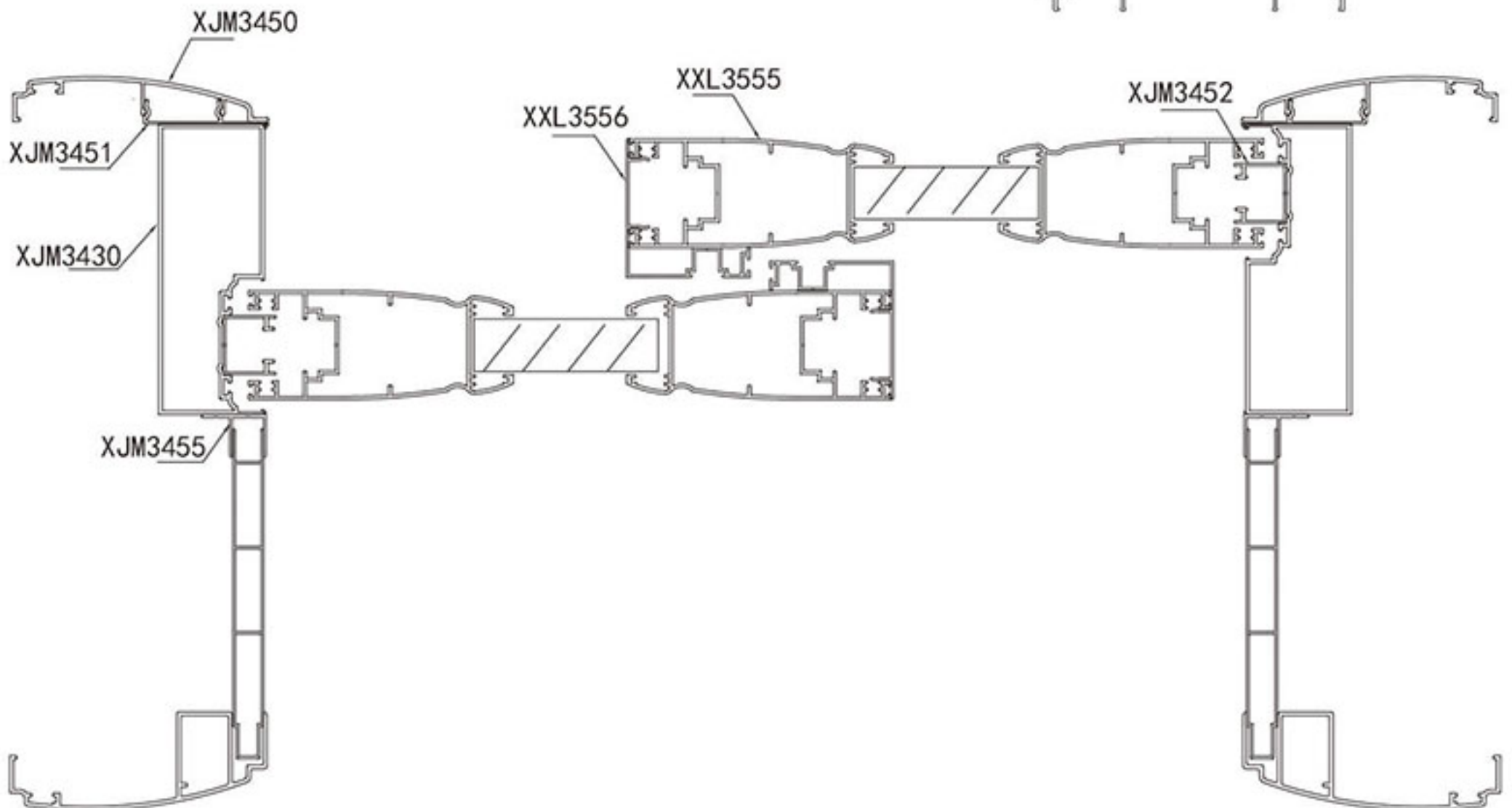
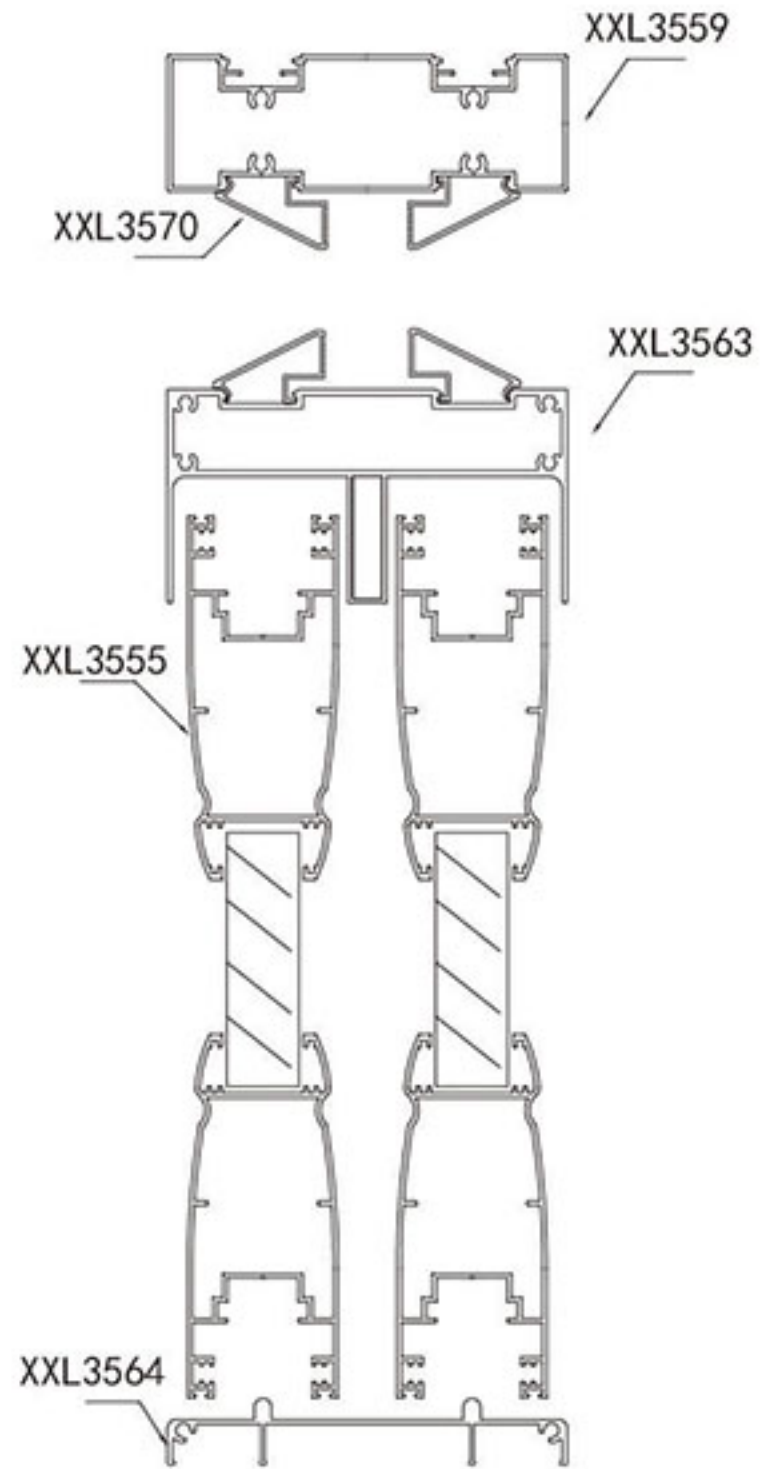


88 钻石系列两轨吊推门简图

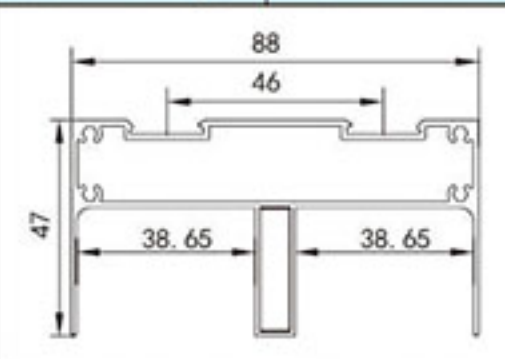
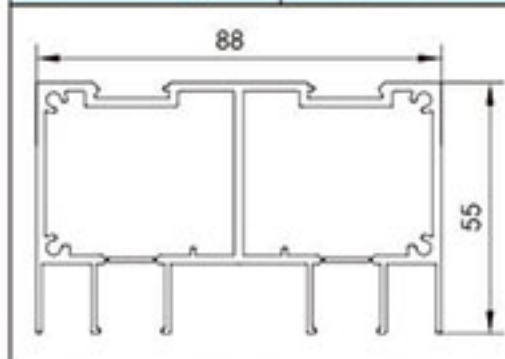
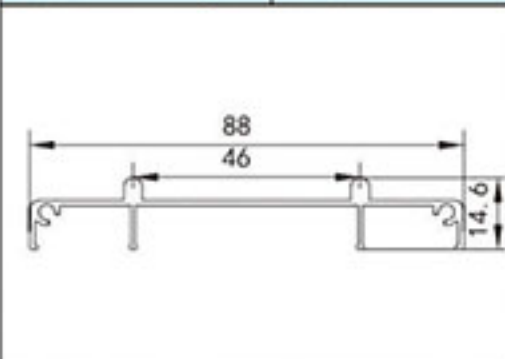
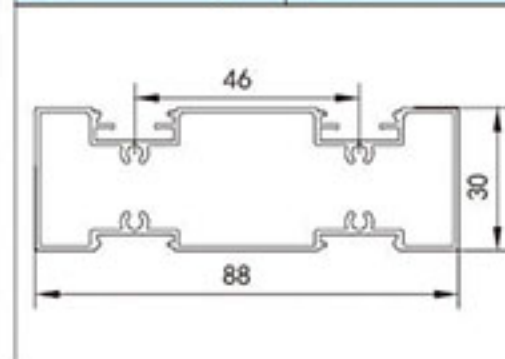
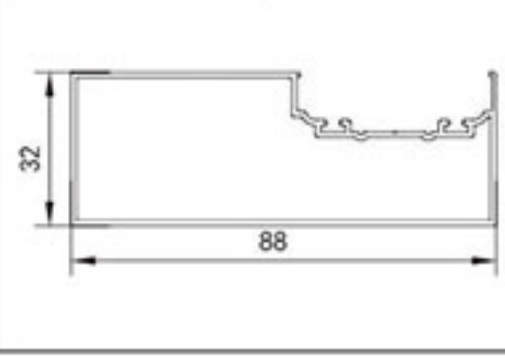
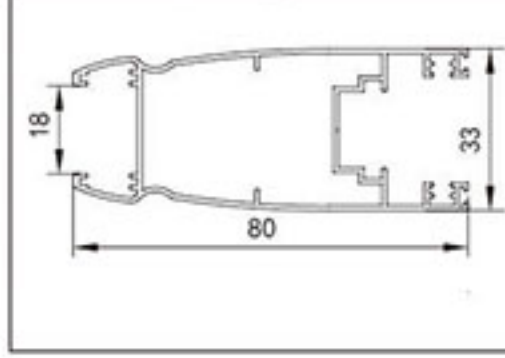
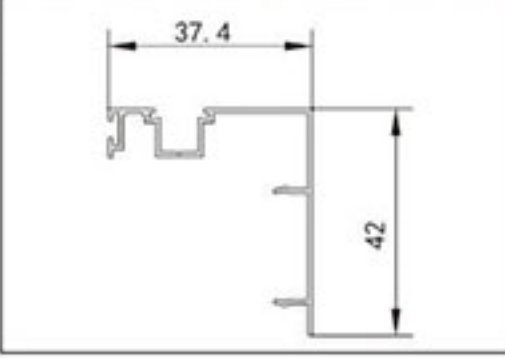
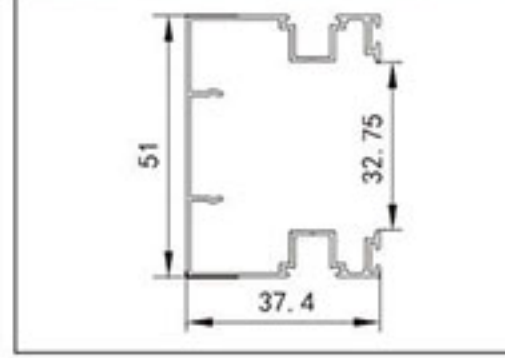
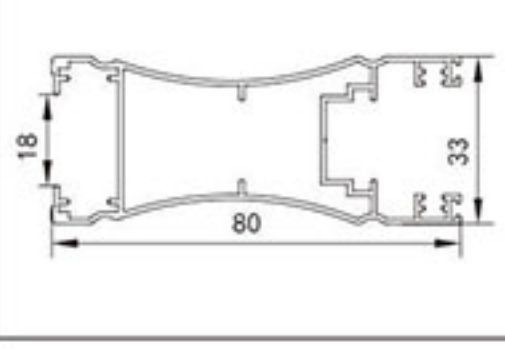
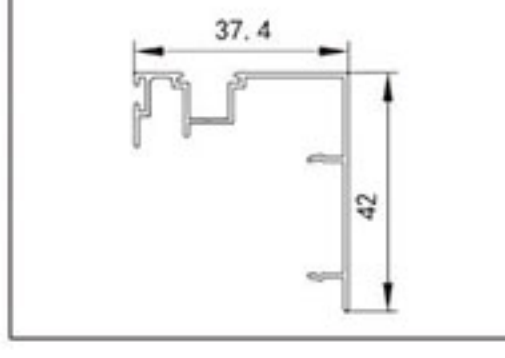
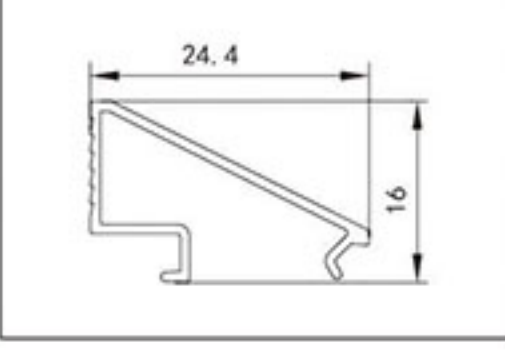
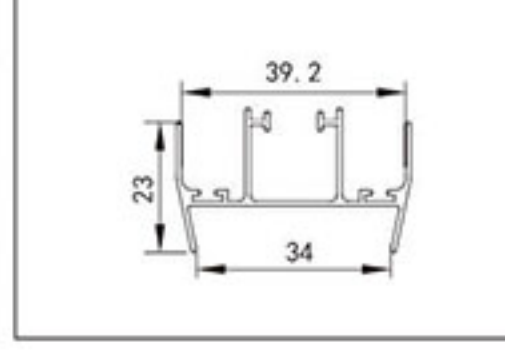
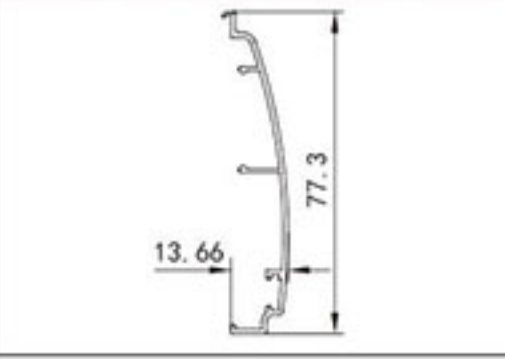
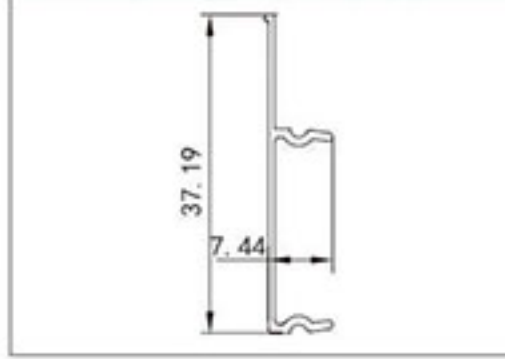
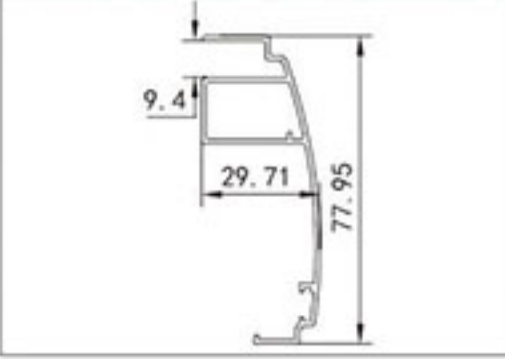
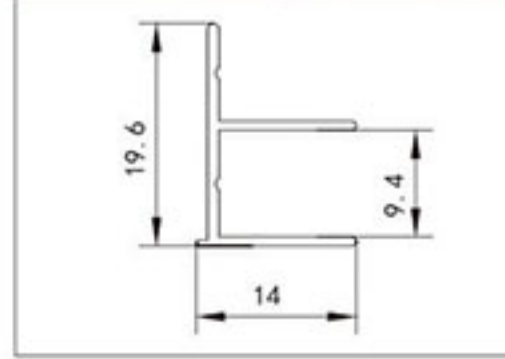
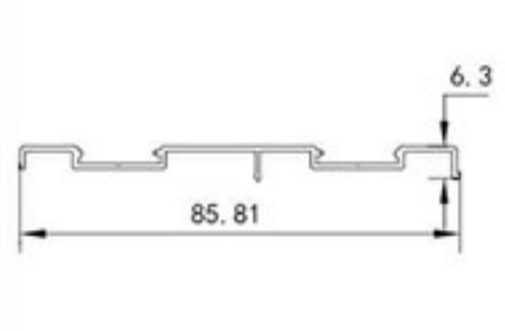
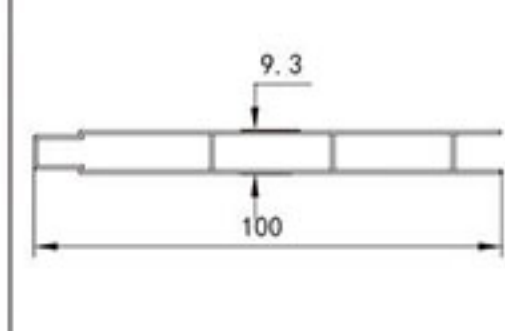
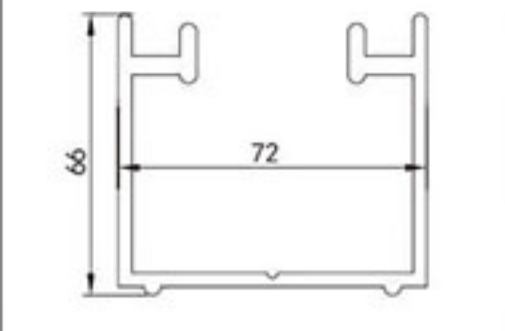


图中所示均为标准厚度和理论重量，客户可根据需要的厚度订购，实际重量以过磅时的重量为准。

88 系列两轨全包吊推门拼装图

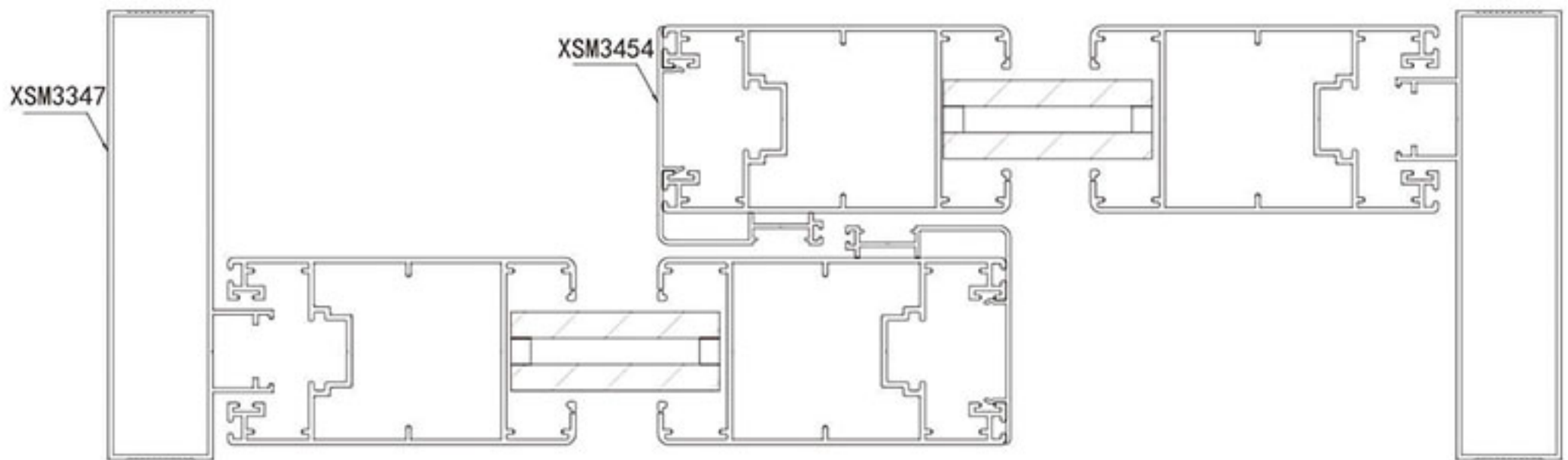
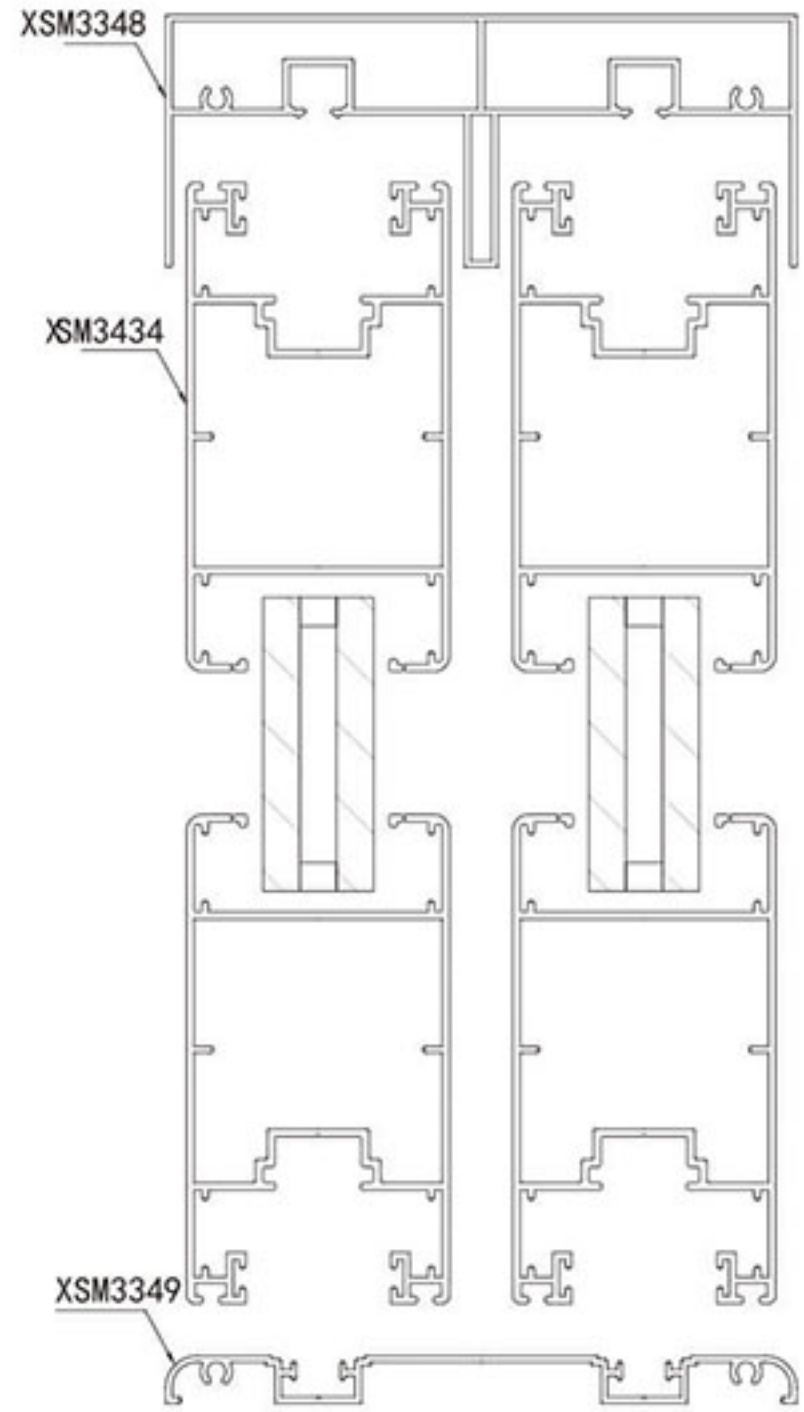


88 系列两轨全包吊推门简图

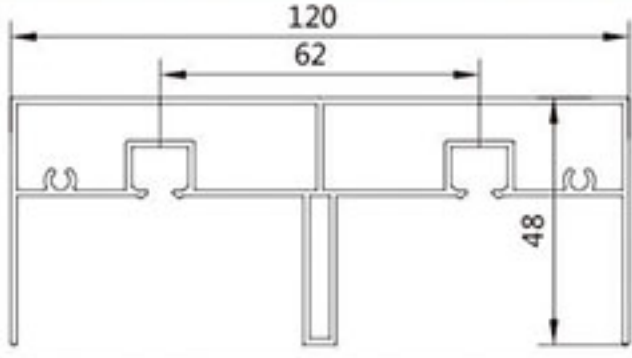
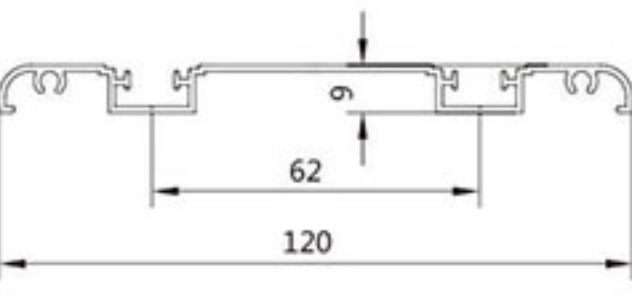
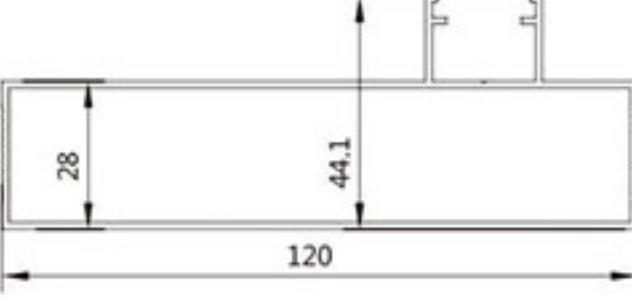
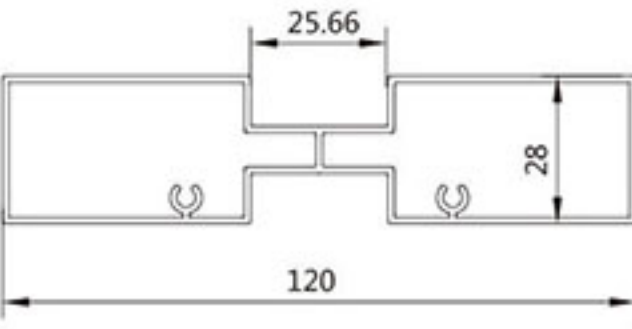
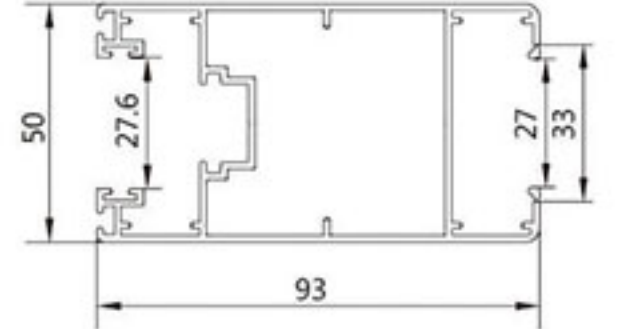
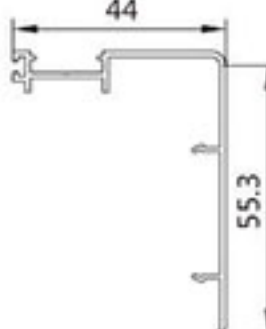
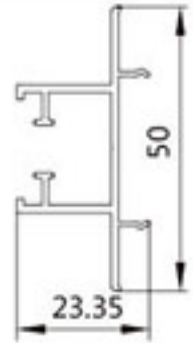
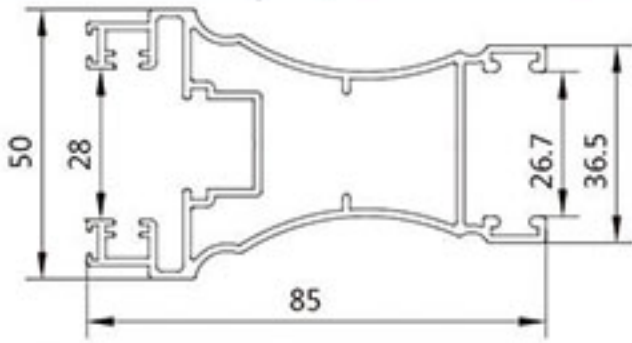
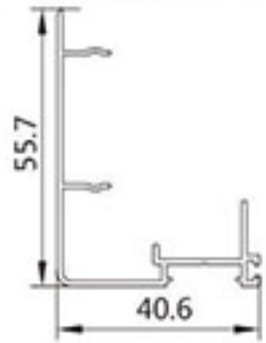
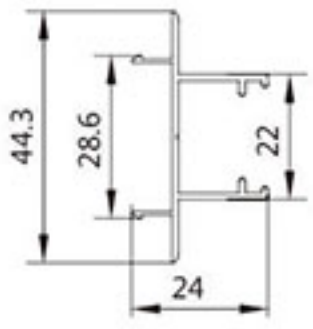
型号:XXL3563 米重:1.235Kg/m 壁厚:1.3mm 	型号:XXL3558 米重:1.91Kg/m 壁厚:1.9mm 	型号:XXL3564 米重:0.479Kg/m 壁厚:1.1mm 	型号:XXL3559 米重:0.917Kg/m 壁厚:1.0mm 
型号:XJM3430 米重:0.804Kg/m 壁厚:1.15mm 	型号:XXL3555 米重:0.79Kg/m 壁厚:1.0mm 	型号:XXL3556 米重:0.266Kg/m 壁厚:0.8mm 	型号:XJM3433 米重:0.434Kg/m 壁厚:0.8mm 
型号:XXL3553 米重:0.837Kg/m 壁厚:1.0mm 	型号:XXL3554 米重:0.28Kg/m 壁厚:0.8mm 	型号:XXL3570 米重:0.13Kg/m 壁厚:0.8mm 	型号:XXL3557 米重:0.351Kg/m 壁厚:0.9mm 
型号:XJM3450 米重:0.354Kg/m 壁厚:1.15mm 	型号:XJM3451 米重:0.111Kg/m 壁厚:0.7mm 	型号:XJM3432 米重:0.57Kg/m 壁厚:1.15mm 	型号:XJM3455 米重:0.105Kg/m 壁厚:1.0mm 
型号:XJM3456 米重:0.315Kg/m 壁厚:1.0mm 	型号:XHM2379 米重:0.469Kg/m 壁厚:0.75mm 	型号:XJM3452 米重:0.141Kg/m 壁厚:0.8mm 	

图中所示均为标准厚度和理论重量，客户可根据需要的厚度订购，实际重量以过磅时的重量为准。

120 系列平面推拉门拼装图

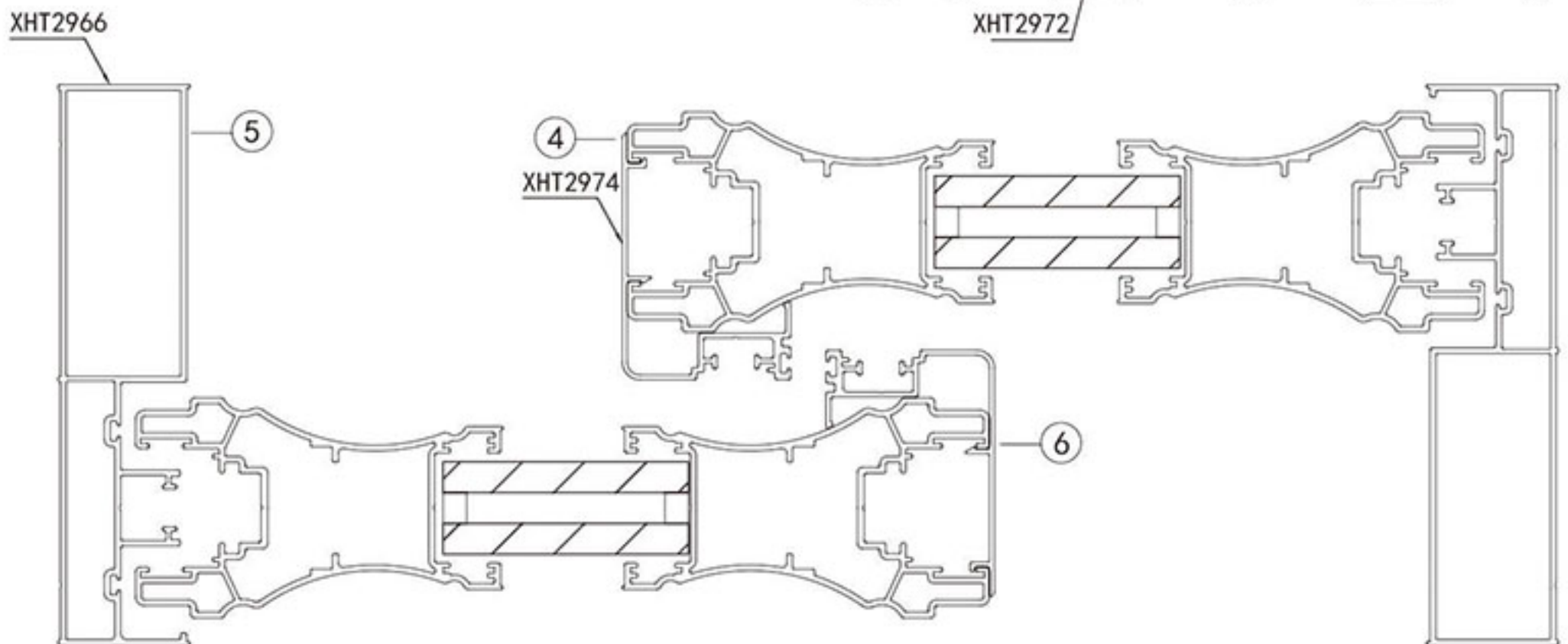
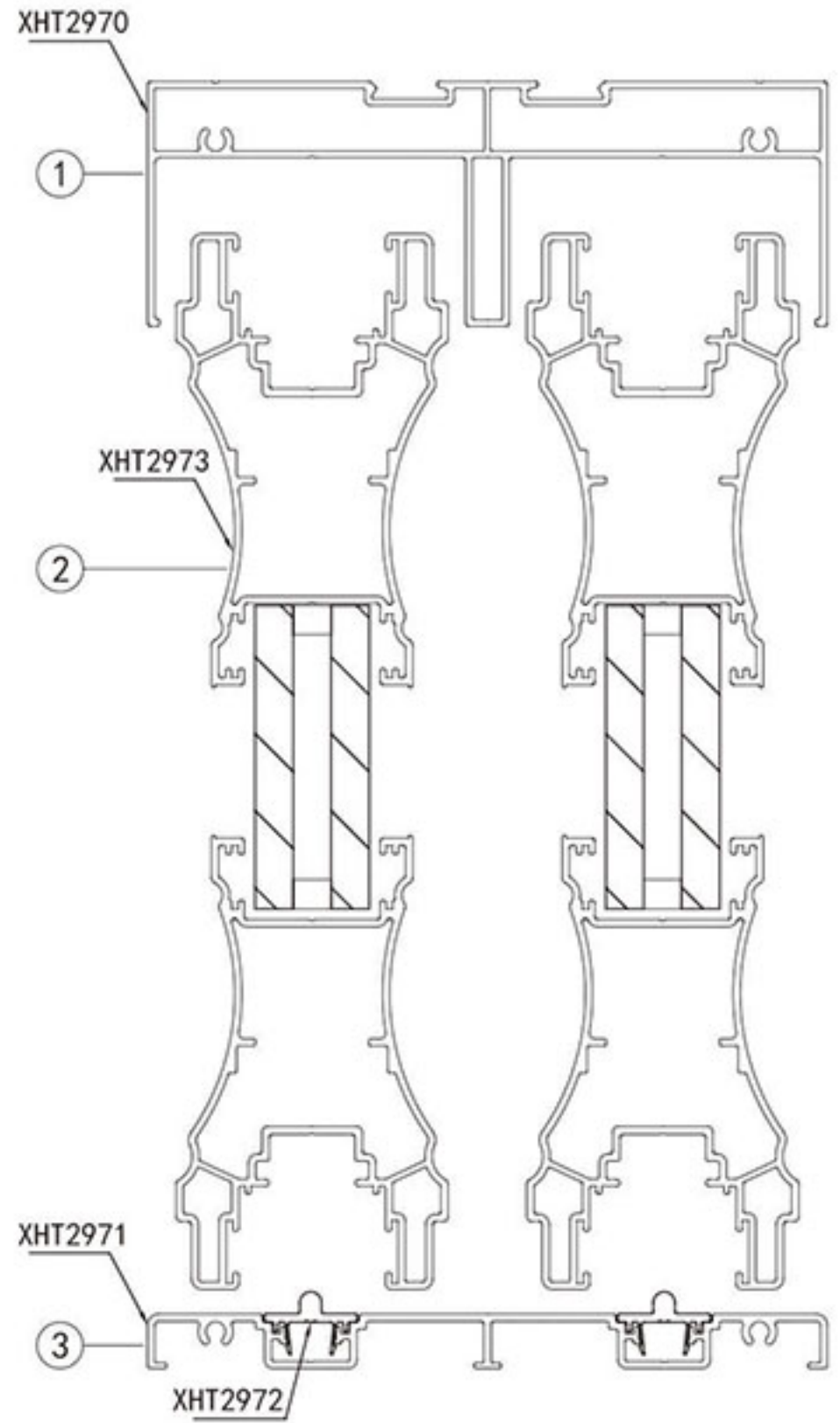


120 系列平面推拉门简图

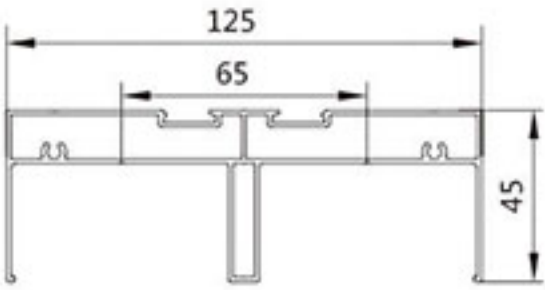
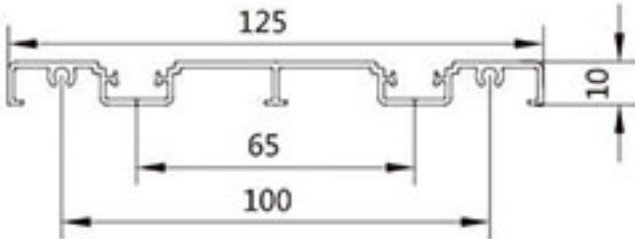
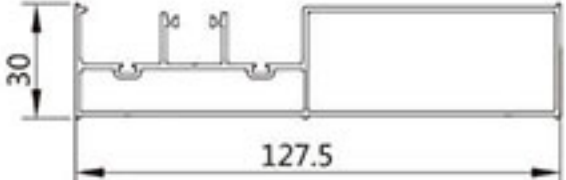
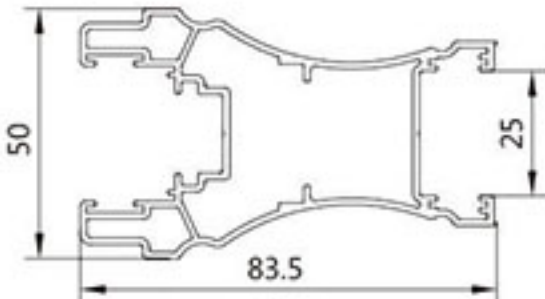
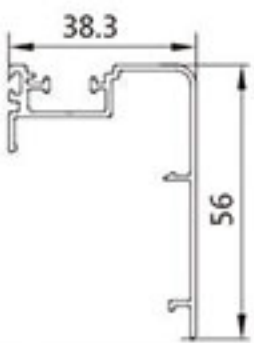
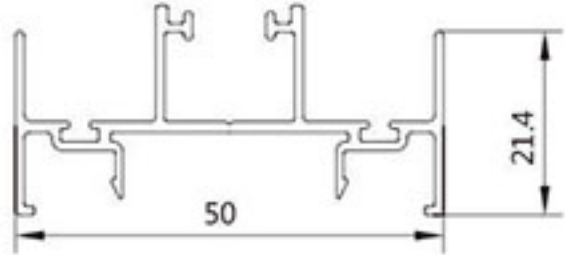
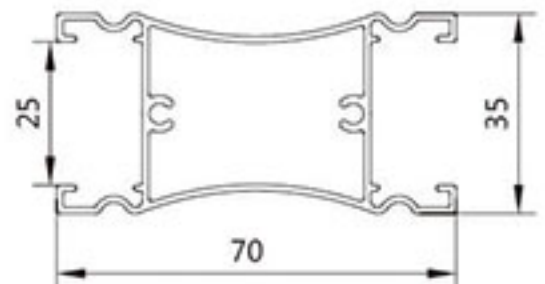
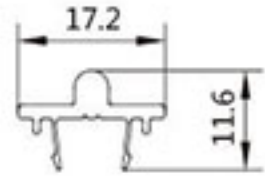
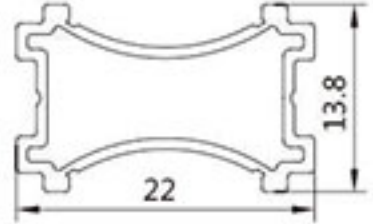
<p>型号:XSM3348</p> <p>米重:1.53Kg/m 壁厚:1.2mm</p> 	<p>型号:XSM3349</p> <p>米重:0.623Kg/m 壁厚:1.2mm</p> 	<p>型号:XSM3347</p> <p>米重:1.141Kg/m 壁厚:1.3mm</p> 
<p>型号:XSM3353</p> <p>米重:1.177Kg/m 壁厚:1.2mm</p> 	<p>型号:XSM3434</p> <p>米重:1.492Kg/m 壁厚:1.4mm</p> 	<p>型号:XSM3454</p> <p>米重:0.411Kg/m 壁厚:1.2mm</p> 
<p>型号:XSM3453</p> <p>米重:0.372Kg/m 壁厚:1.3mm</p> 	<p>型号:XSM3345</p> <p>米重:1.371Kg/m 壁厚:1.4mm</p> 	<p>型号:XSM3346</p> <p>米重:0.419Kg/m 壁厚:1.1mm</p> 
<p>型号:XSM3350</p> <p>米重:0.275Kg/m 壁厚:1.1mm</p> 	<p> </p>	<p> </p>
<p> </p>	<p> </p>	<p> </p>

图中所示均为标准厚度和理论重量，客户可根据需要的厚度订购，实际重量以过磅时的重量为准。

125 系列推拉门拼装图

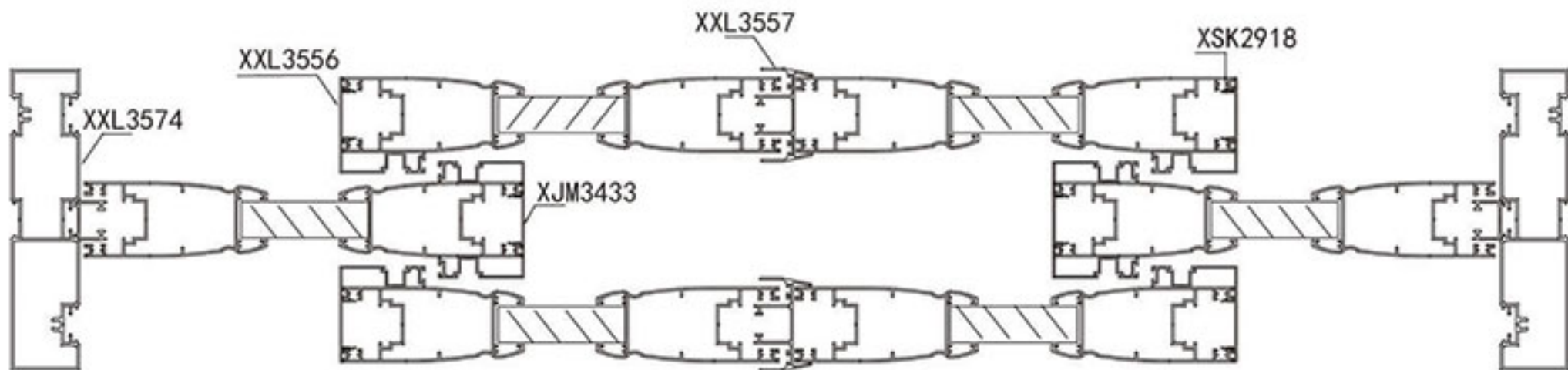
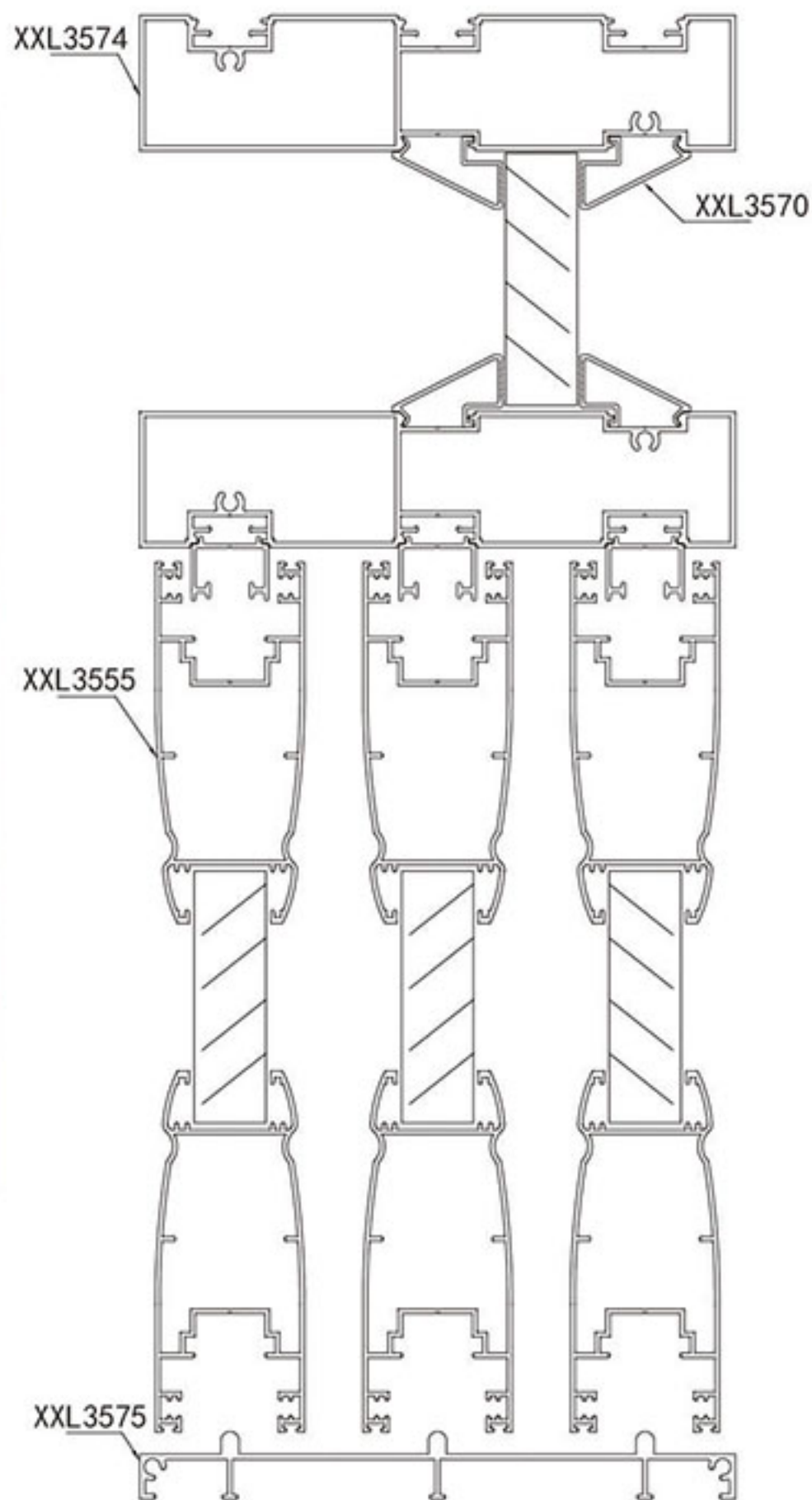


125 系列推拉门简图

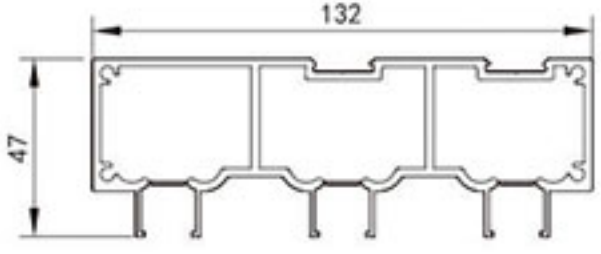
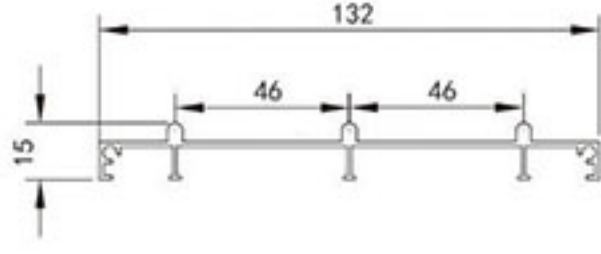
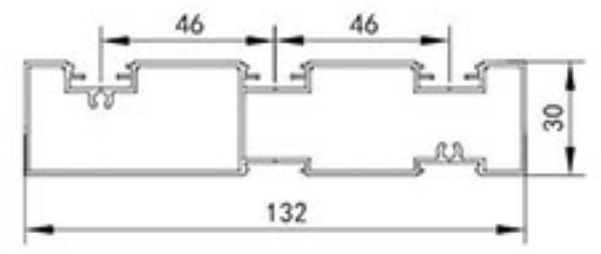
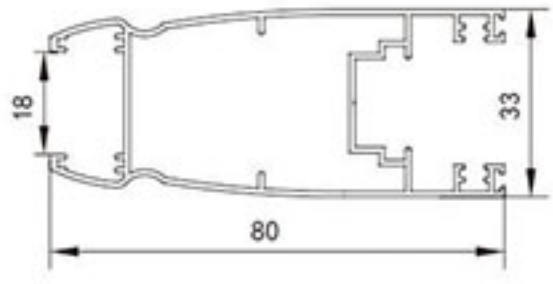
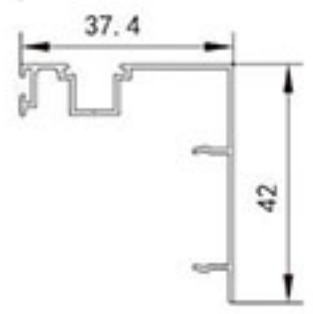
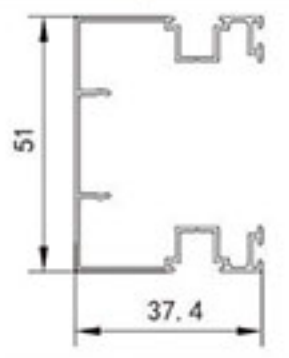
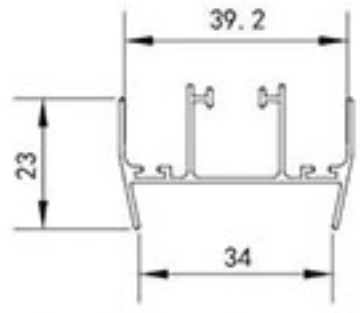
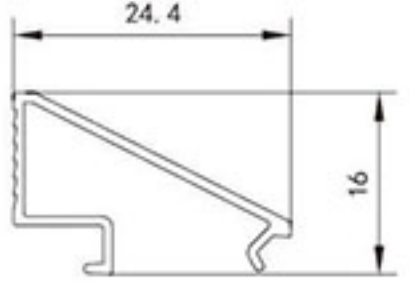
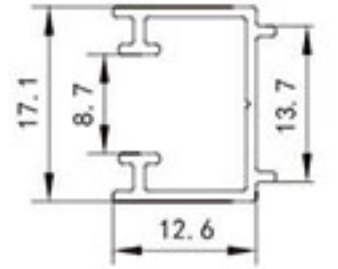
<table border="1"> <tr> <td colspan="2">型号:XHT2970</td> </tr> <tr> <td>米重:1.492Kg/m</td> <td>壁厚:1.2mm</td> </tr> </table> 	型号:XHT2970		米重:1.492Kg/m	壁厚:1.2mm	<table border="1"> <tr> <td colspan="2">型号:XHT2971</td> </tr> <tr> <td>米重:0.789Kg/m</td> <td>壁厚:1.3mm</td> </tr> </table> 	型号:XHT2971		米重:0.789Kg/m	壁厚:1.3mm	<table border="1"> <tr> <td colspan="2">型号:XHT2966</td> </tr> <tr> <td>米重:1.336Kg/m</td> <td>壁厚:1.3mm</td> </tr> </table> 	型号:XHT2966		米重:1.336Kg/m	壁厚:1.3mm
型号:XHT2970														
米重:1.492Kg/m	壁厚:1.2mm													
型号:XHT2971														
米重:0.789Kg/m	壁厚:1.3mm													
型号:XHT2966														
米重:1.336Kg/m	壁厚:1.3mm													
<table border="1"> <tr> <td colspan="2">型号:XHT2973</td> </tr> <tr> <td>米重:1.319Kg/m</td> <td>壁厚:1.3mm</td> </tr> </table> 	型号:XHT2973		米重:1.319Kg/m	壁厚:1.3mm	<table border="1"> <tr> <td colspan="2">型号:XHT2974</td> </tr> <tr> <td>米重:0.452Kg/m</td> <td>壁厚:1.1mm</td> </tr> </table> 	型号:XHT2974		米重:0.452Kg/m	壁厚:1.1mm	<table border="1"> <tr> <td colspan="2">型号:XHT2975</td> </tr> <tr> <td>米重:0.458Kg/m</td> <td>壁厚:1.0mm</td> </tr> </table> 	型号:XHT2975		米重:0.458Kg/m	壁厚:1.0mm
型号:XHT2973														
米重:1.319Kg/m	壁厚:1.3mm													
型号:XHT2974														
米重:0.452Kg/m	壁厚:1.1mm													
型号:XHT2975														
米重:0.458Kg/m	壁厚:1.0mm													
<table border="1"> <tr> <td colspan="2">型号:XHT2977</td> </tr> <tr> <td>米重:0.793Kg/m</td> <td>壁厚:1.1mm</td> </tr> </table> 	型号:XHT2977		米重:0.793Kg/m	壁厚:1.1mm	<table border="1"> <tr> <td colspan="2">型号:XHT2972</td> </tr> <tr> <td>米重:0.135Kg/m</td> <td>壁厚:0.8mm</td> </tr> </table> 	型号:XHT2972		米重:0.135Kg/m	壁厚:0.8mm	<table border="1"> <tr> <td colspan="2">型号:XHT2976</td> </tr> <tr> <td>米重:0.171Kg/m</td> <td>壁厚:0.8mm</td> </tr> </table> 	型号:XHT2976		米重:0.171Kg/m	壁厚:0.8mm
型号:XHT2977														
米重:0.793Kg/m	壁厚:1.1mm													
型号:XHT2972														
米重:0.135Kg/m	壁厚:0.8mm													
型号:XHT2976														
米重:0.171Kg/m	壁厚:0.8mm													
<table border="1"> <tr> <td colspan="2"> </td> </tr> <tr> <td> </td> <td> </td> </tr> </table>					<table border="1"> <tr> <td colspan="2"> </td> </tr> <tr> <td> </td> <td> </td> </tr> </table>					<table border="1"> <tr> <td colspan="2"> </td> </tr> <tr> <td> </td> <td> </td> </tr> </table>				
<table border="1"> <tr> <td colspan="2"> </td> </tr> <tr> <td> </td> <td> </td> </tr> </table>					<table border="1"> <tr> <td colspan="2"> </td> </tr> <tr> <td> </td> <td> </td> </tr> </table>					<table border="1"> <tr> <td colspan="2"> </td> </tr> <tr> <td> </td> <td> </td> </tr> </table>				

图中所示均为标准厚度和理论重量，客户可根据需要的厚度订购，实际重量以过磅时的重量为准。

132 系列三轨吊推门拼装图



132 系列三轨吊推门简图

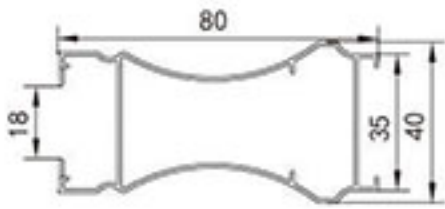
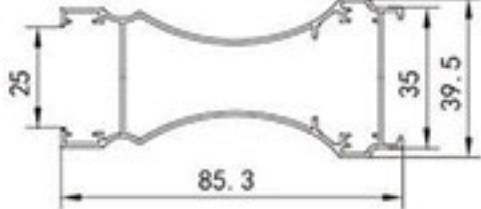
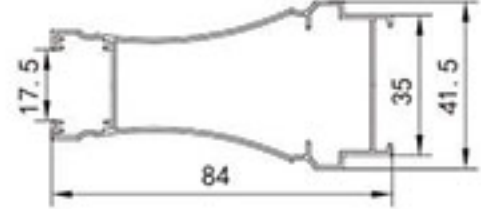
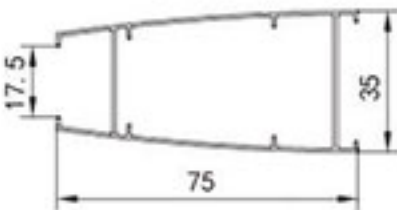
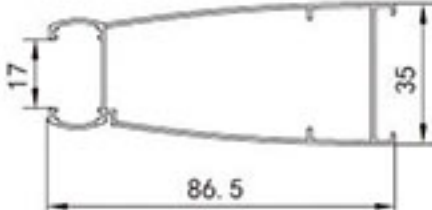

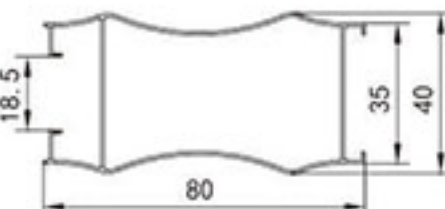
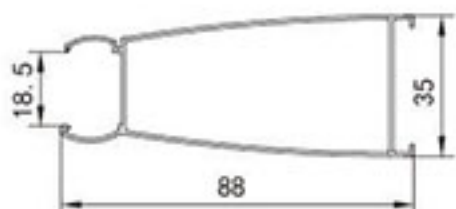
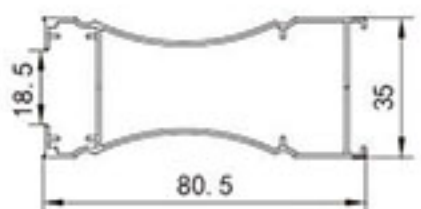
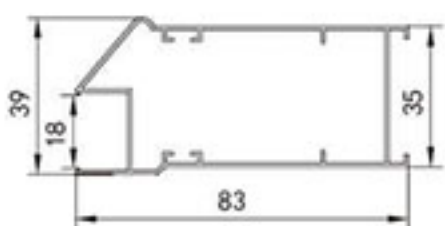
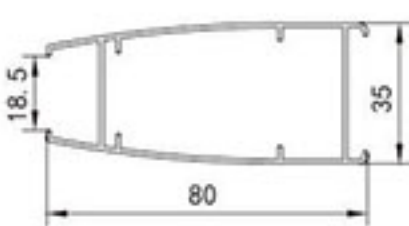
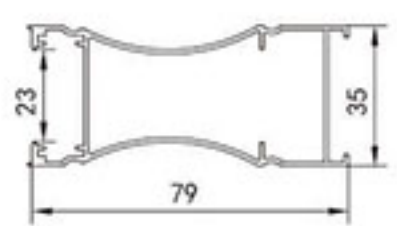
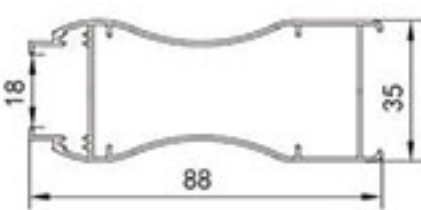
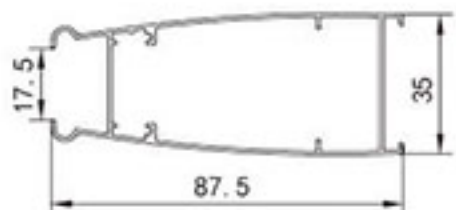
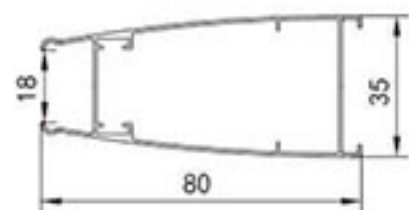
<p>型号:XXL3573</p> <p>米重:2.623Kg/m 壁厚:2.2mm</p> 	<p>型号:XXL3575</p> <p>米重:0.768Kg/m 壁厚:1.2mm</p> 	<p>型号:XXL3574</p> <p>米重:1.323Kg/m 壁厚:1.1mm</p> 
<p>型号:XXL3555</p> <p>米重:0.79Kg/m 壁厚:1.0mm</p> 	<p>型号:XXL3556</p> <p>米重:0.266Kg/m 壁厚:0.8mm</p> 	<p>型号:XJM3433</p> <p>米重:0.434Kg/m 壁厚:0.8mm</p> 
<p>型号:XXL3557</p> <p>米重:0.351Kg/m 壁厚:0.9mm</p> 	<p>型号:XXL3570</p> <p>米重:0.13Kg/m 壁厚:0.8mm</p> 	<p>型号:XSK2918</p> <p>米重:0.137Kg/m 壁厚:0.9mm</p> 
<p> </p>	<p> </p>	<p> </p>
<p> </p>	<p> </p>	<p> </p>

图中所示均为标准厚度和理论重量，客户可根据需要的厚度订购，实际重量以过磅时的重量为准。

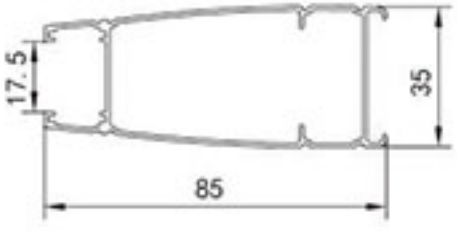
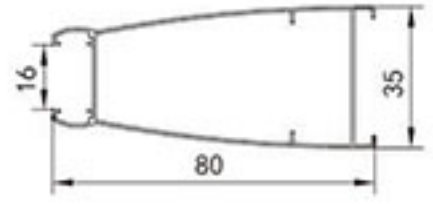
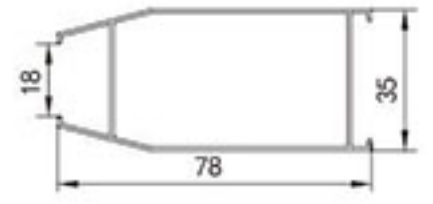
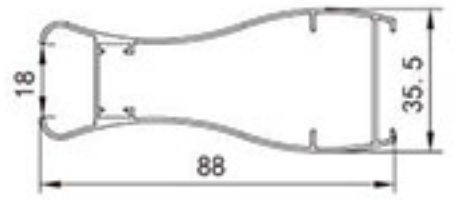
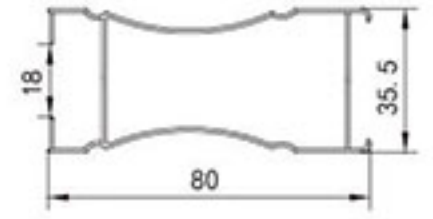
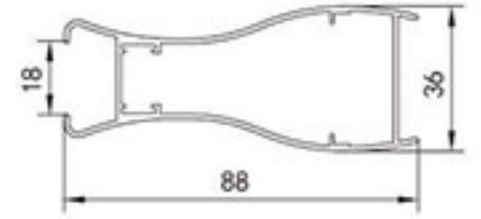
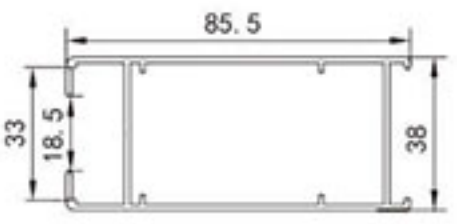
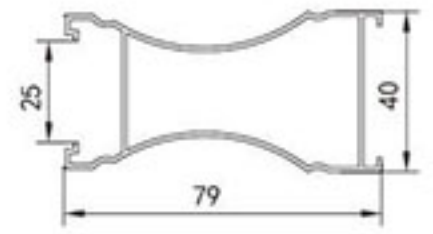
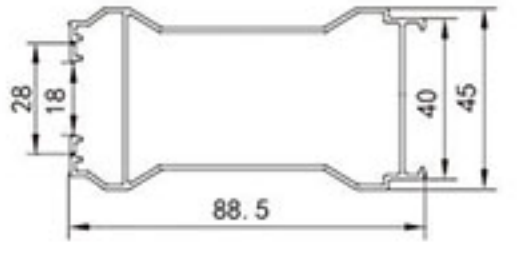
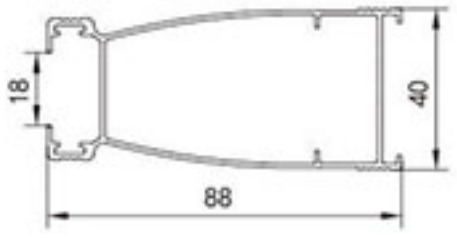
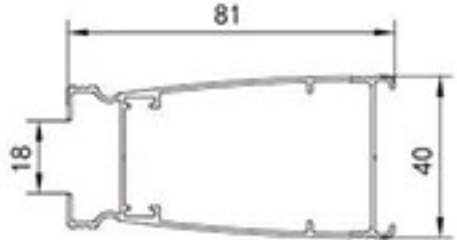
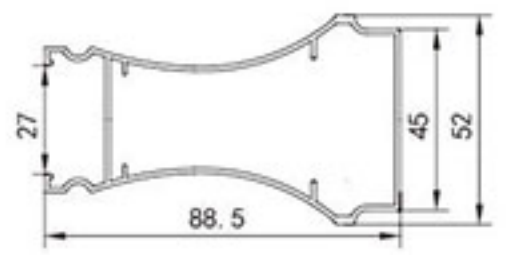
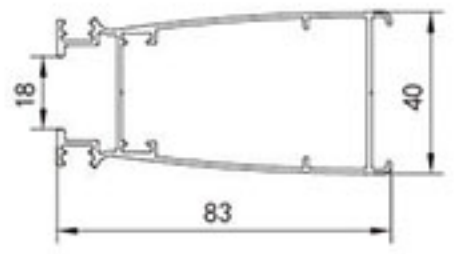
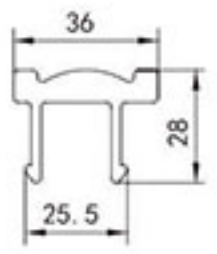

平开门系列



光企系列简图

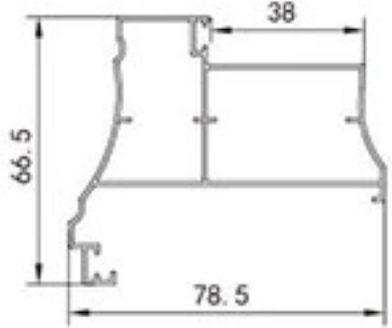
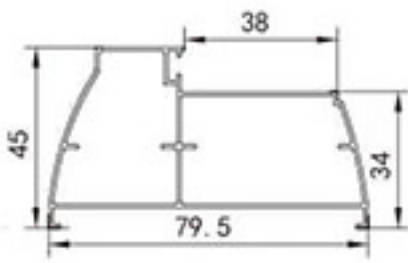
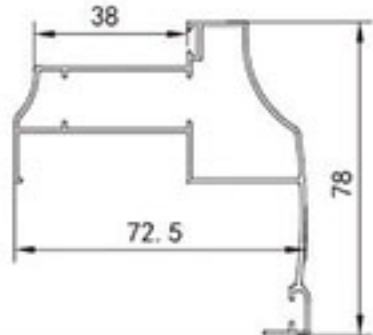
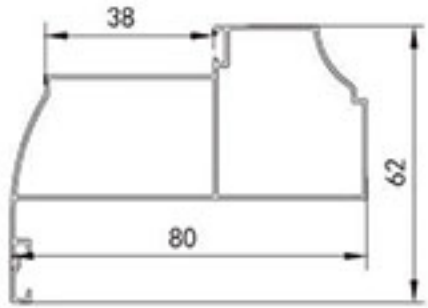
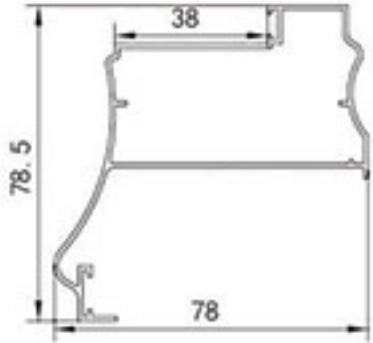
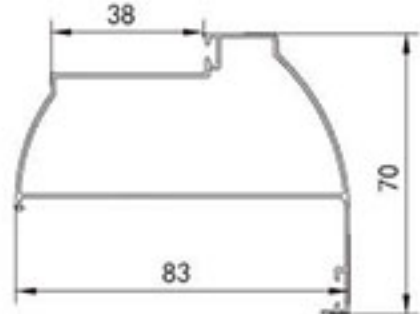
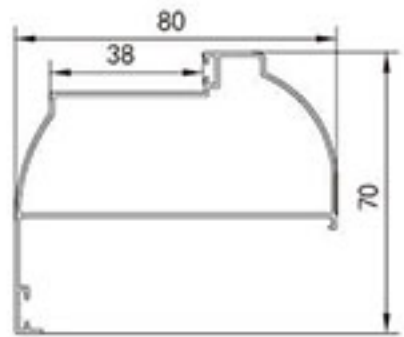
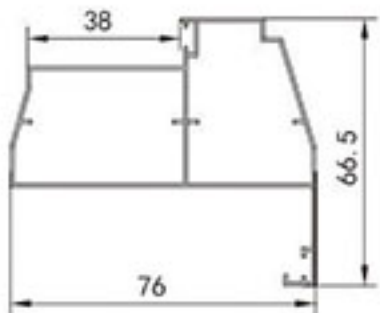
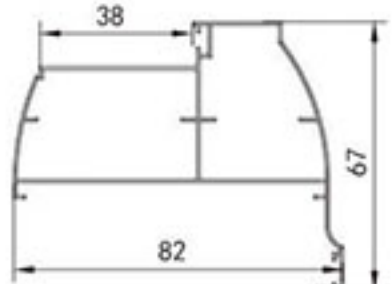
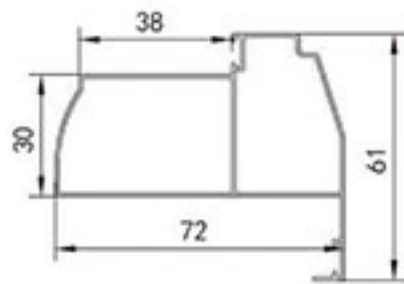
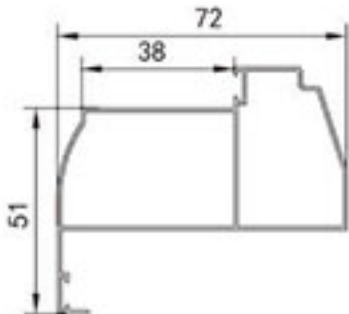
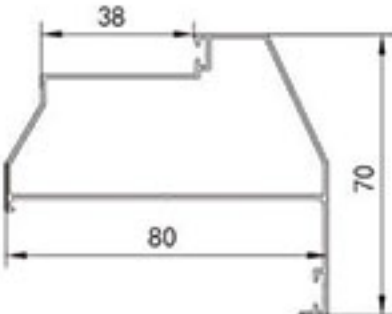
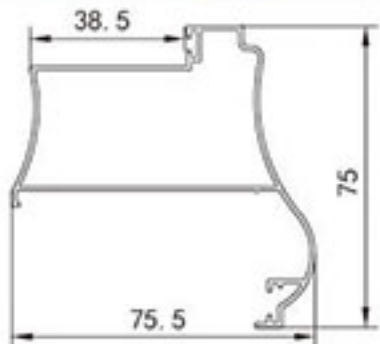
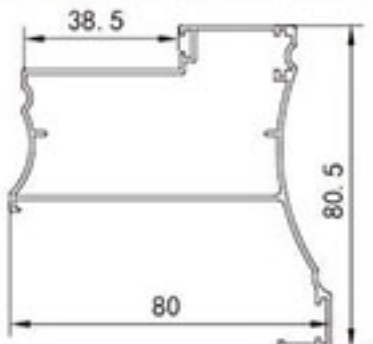
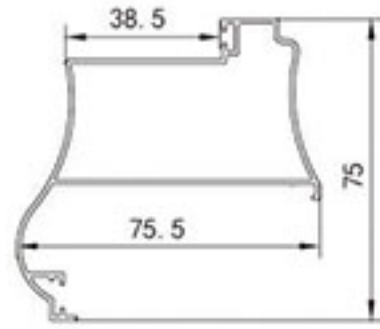
<table border="1"> <tr> <td colspan="2">型号:XJN3650</td> </tr> <tr> <td>米重:0.64Kg/m</td> <td>壁厚:0.9mm</td> </tr> </table> 	型号:XJN3650		米重:0.64Kg/m	壁厚:0.9mm	<table border="1"> <tr> <td colspan="2">型号:XSM3718</td> </tr> <tr> <td>米重:0.783Kg/m</td> <td>壁厚:1.0mm</td> </tr> </table> 	型号:XSM3718		米重:0.783Kg/m	壁厚:1.0mm	<table border="1"> <tr> <td colspan="2">型号:XLW2712</td> </tr> <tr> <td>米重:0.658Kg/m</td> <td>壁厚:0.9mm</td> </tr> </table> 	型号:XLW2712		米重:0.658Kg/m	壁厚:0.9mm
型号:XJN3650														
米重:0.64Kg/m	壁厚:0.9mm													
型号:XSM3718														
米重:0.783Kg/m	壁厚:1.0mm													
型号:XLW2712														
米重:0.658Kg/m	壁厚:0.9mm													
<table border="1"> <tr> <td colspan="2">型号:XSK1957</td> </tr> <tr> <td>米重:0.517Kg/m</td> <td>壁厚:0.8mm</td> </tr> </table> 	型号:XSK1957		米重:0.517Kg/m	壁厚:0.8mm	<table border="1"> <tr> <td colspan="2">型号:XHM2796</td> </tr> <tr> <td>米重:0.632Kg/m</td> <td>壁厚:1.0mm</td> </tr> </table> 	型号:XHM2796		米重:0.632Kg/m	壁厚:1.0mm	<table border="1"> <tr> <td colspan="2">型号:XSK2010</td> </tr> <tr> <td>米重:0.669Kg/m</td> <td>壁厚:0.9mm</td> </tr> </table> 	型号:XSK2010		米重:0.669Kg/m	壁厚:0.9mm
型号:XSK1957														
米重:0.517Kg/m	壁厚:0.8mm													
型号:XHM2796														
米重:0.632Kg/m	壁厚:1.0mm													
型号:XSK2010														
米重:0.669Kg/m	壁厚:0.9mm													
<table border="1"> <tr> <td colspan="2">型号:XDB2927</td> </tr> <tr> <td>米重:0.561Kg/m</td> <td>壁厚:0.8mm</td> </tr> </table> 	型号:XDB2927		米重:0.561Kg/m	壁厚:0.8mm	<table border="1"> <tr> <td colspan="2">型号:XDB2928</td> </tr> <tr> <td>米重:0.587Kg/m</td> <td>壁厚:0.9mm</td> </tr> </table> 	型号:XDB2928		米重:0.587Kg/m	壁厚:0.9mm	<table border="1"> <tr> <td colspan="2">型号:XTJ3413</td> </tr> <tr> <td>米重:0.696Kg/m</td> <td>壁厚:0.95mm</td> </tr> </table> 	型号:XTJ3413		米重:0.696Kg/m	壁厚:0.95mm
型号:XDB2927														
米重:0.561Kg/m	壁厚:0.8mm													
型号:XDB2928														
米重:0.587Kg/m	壁厚:0.9mm													
型号:XTJ3413														
米重:0.696Kg/m	壁厚:0.95mm													
<table border="1"> <tr> <td colspan="2">型号:XSK1994</td> </tr> <tr> <td>米重:0.656Kg/m</td> <td>壁厚:0.9mm</td> </tr> </table> 	型号:XSK1994		米重:0.656Kg/m	壁厚:0.9mm	<table border="1"> <tr> <td colspan="2">型号:XJN3642</td> </tr> <tr> <td>米重:0.72Kg/m</td> <td>壁厚:1.1mm</td> </tr> </table> 	型号:XJN3642		米重:0.72Kg/m	壁厚:1.1mm	<table border="1"> <tr> <td colspan="2">型号:XXL3593</td> </tr> <tr> <td>米重:0.796Kg/m</td> <td>壁厚:1.0mm</td> </tr> </table> 	型号:XXL3593		米重:0.796Kg/m	壁厚:1.0mm
型号:XSK1994														
米重:0.656Kg/m	壁厚:0.9mm													
型号:XJN3642														
米重:0.72Kg/m	壁厚:1.1mm													
型号:XXL3593														
米重:0.796Kg/m	壁厚:1.0mm													
<table border="1"> <tr> <td colspan="2">型号:XXZ3786</td> </tr> <tr> <td>米重:0.766Kg/m</td> <td>壁厚:1.0mm</td> </tr> </table> 	型号:XXZ3786		米重:0.766Kg/m	壁厚:1.0mm	<table border="1"> <tr> <td colspan="2">型号:XCT2891</td> </tr> <tr> <td>米重:0.683Kg/m</td> <td>壁厚:0.9mm</td> </tr> </table> 	型号:XCT2891		米重:0.683Kg/m	壁厚:0.9mm	<table border="1"> <tr> <td colspan="2">型号:XTJ3412</td> </tr> <tr> <td>米重:0.557Kg/m</td> <td>壁厚:0.8mm</td> </tr> </table> 	型号:XTJ3412		米重:0.557Kg/m	壁厚:0.8mm
型号:XXZ3786														
米重:0.766Kg/m	壁厚:1.0mm													
型号:XCT2891														
米重:0.683Kg/m	壁厚:0.9mm													
型号:XTJ3412														
米重:0.557Kg/m	壁厚:0.8mm													

光企系列简图

<table border="1"> <tr> <td colspan="2">型号:XXZ3887</td> </tr> <tr> <td>米重:0.717Kg/m</td> <td>壁厚:1.0mm</td> </tr> </table> 	型号:XXZ3887		米重:0.717Kg/m	壁厚:1.0mm	<table border="1"> <tr> <td colspan="2">型号:XLW2703</td> </tr> <tr> <td>米重:0.468Kg/m</td> <td>壁厚:0.7mm</td> </tr> </table> 	型号:XLW2703		米重:0.468Kg/m	壁厚:0.7mm	<table border="1"> <tr> <td colspan="2">型号:XXL3603</td> </tr> <tr> <td>米重:0.551Kg/m</td> <td>壁厚:0.9mm</td> </tr> </table> 	型号:XXL3603		米重:0.551Kg/m	壁厚:0.9mm
型号:XXZ3887														
米重:0.717Kg/m	壁厚:1.0mm													
型号:XLW2703														
米重:0.468Kg/m	壁厚:0.7mm													
型号:XXL3603														
米重:0.551Kg/m	壁厚:0.9mm													
<table border="1"> <tr> <td colspan="2">型号:XSK2009</td> </tr> <tr> <td>米重:0.712Kg/m</td> <td>壁厚:0.95mm</td> </tr> </table> 	型号:XSK2009		米重:0.712Kg/m	壁厚:0.95mm	<table border="1"> <tr> <td colspan="2">型号:XCT4295</td> </tr> <tr> <td>米重:0.608Kg/m</td> <td>壁厚:0.9mm</td> </tr> </table> 	型号:XCT4295		米重:0.608Kg/m	壁厚:0.9mm	<table border="1"> <tr> <td colspan="2">型号:XJF3926</td> </tr> <tr> <td>米重:0.865Kg/m</td> <td>壁厚:1.2mm</td> </tr> </table> 	型号:XJF3926		米重:0.865Kg/m	壁厚:1.2mm
型号:XSK2009														
米重:0.712Kg/m	壁厚:0.95mm													
型号:XCT4295														
米重:0.608Kg/m	壁厚:0.9mm													
型号:XJF3926														
米重:0.865Kg/m	壁厚:1.2mm													
<table border="1"> <tr> <td colspan="2">型号:XJN3668</td> </tr> <tr> <td>米重:1.02Kg/m</td> <td>壁厚:1.4mm</td> </tr> </table> 	型号:XJN3668		米重:1.02Kg/m	壁厚:1.4mm	<table border="1"> <tr> <td colspan="2">型号:XJM2665</td> </tr> <tr> <td>米重:0.753Kg/m</td> <td>壁厚:1.1mm</td> </tr> </table> 	型号:XJM2665		米重:0.753Kg/m	壁厚:1.1mm	<table border="1"> <tr> <td colspan="2">型号:XDB3985</td> </tr> <tr> <td>米重:0.927Kg/m</td> <td>壁厚:1.15mm</td> </tr> </table> 	型号:XDB3985		米重:0.927Kg/m	壁厚:1.15mm
型号:XJN3668														
米重:1.02Kg/m	壁厚:1.4mm													
型号:XJM2665														
米重:0.753Kg/m	壁厚:1.1mm													
型号:XDB3985														
米重:0.927Kg/m	壁厚:1.15mm													
<table border="1"> <tr> <td colspan="2">型号:XTM2065</td> </tr> <tr> <td>米重:0.891Kg/m</td> <td>壁厚:1.2mm</td> </tr> </table> 	型号:XTM2065		米重:0.891Kg/m	壁厚:1.2mm	<table border="1"> <tr> <td colspan="2">型号:XTM2160</td> </tr> <tr> <td>米重:0.781Kg/m</td> <td>壁厚:1.0mm</td> </tr> </table> 	型号:XTM2160		米重:0.781Kg/m	壁厚:1.0mm	<table border="1"> <tr> <td colspan="2">型号:XSM3715</td> </tr> <tr> <td>米重:0.953Kg/m</td> <td>壁厚:1.2mm</td> </tr> </table> 	型号:XSM3715		米重:0.953Kg/m	壁厚:1.2mm
型号:XTM2065														
米重:0.891Kg/m	壁厚:1.2mm													
型号:XTM2160														
米重:0.781Kg/m	壁厚:1.0mm													
型号:XSM3715														
米重:0.953Kg/m	壁厚:1.2mm													
<table border="1"> <tr> <td colspan="2">型号:XTM2041</td> </tr> <tr> <td>米重:0.91Kg/m</td> <td>壁厚:1.1mm</td> </tr> </table> 	型号:XTM2041		米重:0.91Kg/m	壁厚:1.1mm	<table border="1"> <tr> <td colspan="2">型号:XTM2042</td> </tr> <tr> <td>米重:0.061Kg/m</td> <td></td> </tr> </table> 	型号:XTM2042		米重:0.061Kg/m		<table border="1"> <tr> <td colspan="2">型号:XJM4600</td> </tr> <tr> <td>米重:0.965Kg/m</td> <td>壁厚:1.3mm</td> </tr> </table> 	型号:XJM4600		米重:0.965Kg/m	壁厚:1.3mm
型号:XTM2041														
米重:0.91Kg/m	壁厚:1.1mm													
型号:XTM2042														
米重:0.061Kg/m														
型号:XJM4600														
米重:0.965Kg/m	壁厚:1.3mm													

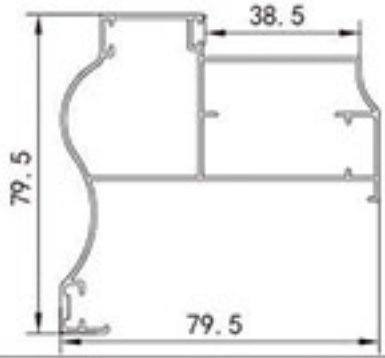
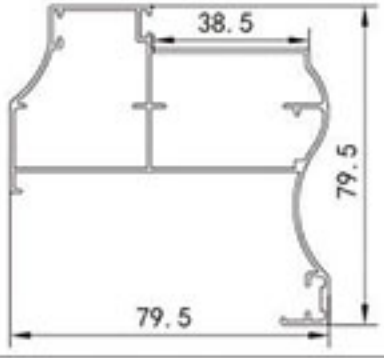
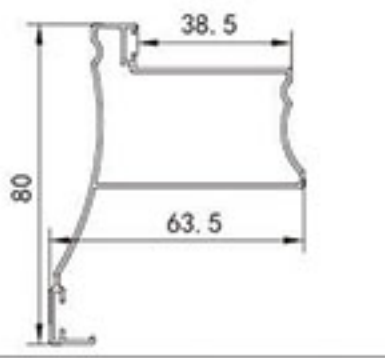
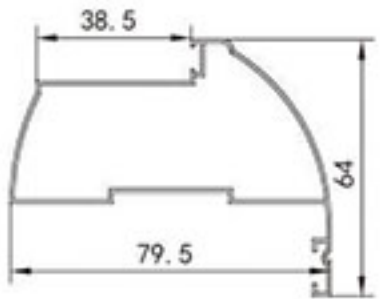
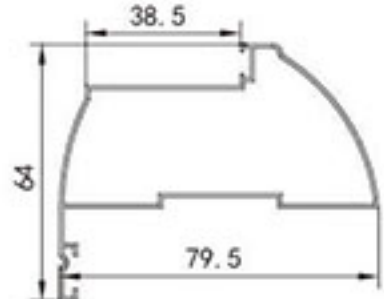
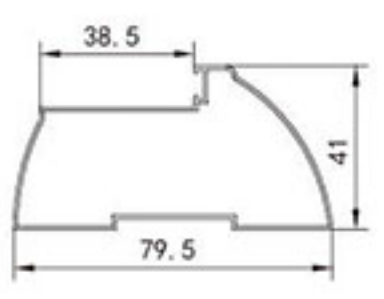
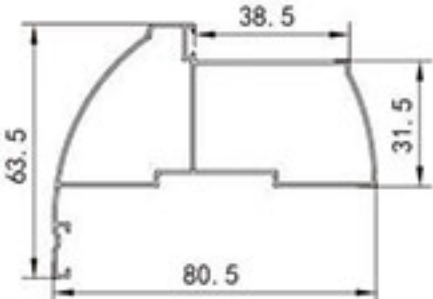
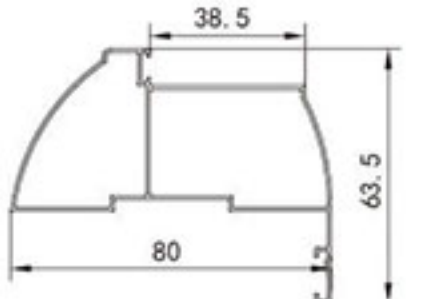
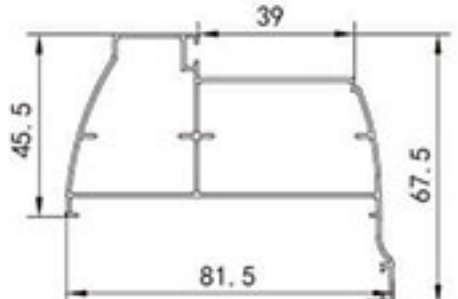
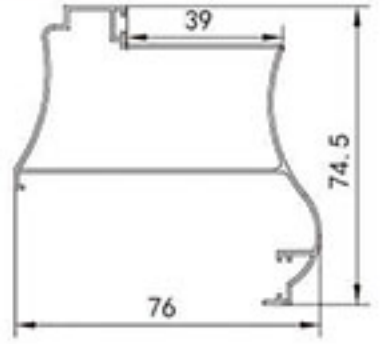
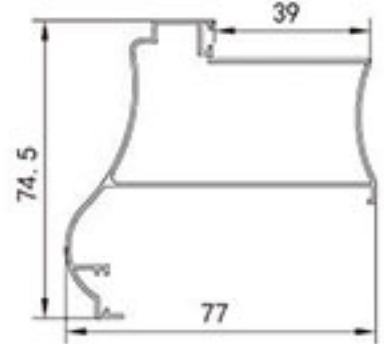
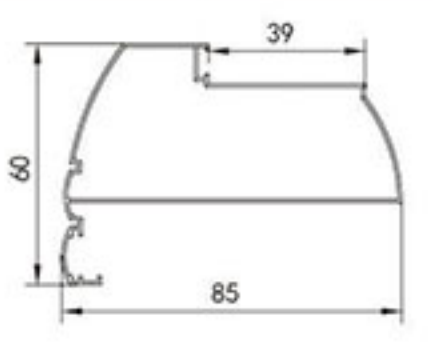
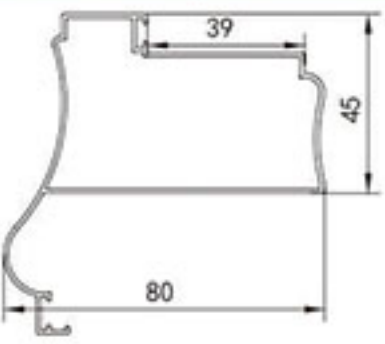
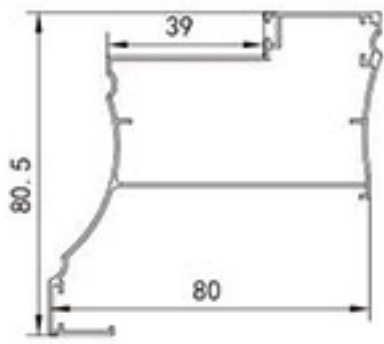
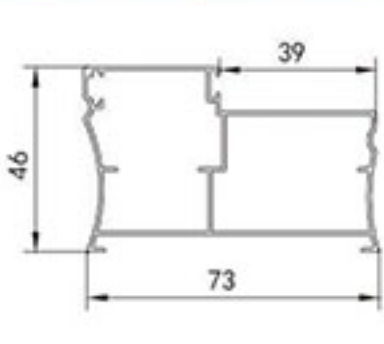
图中所示均为标准厚度和理论重量, 客户可根据需要的厚度订购, 实际重量以过磅时的重量为准。

包边系列简图

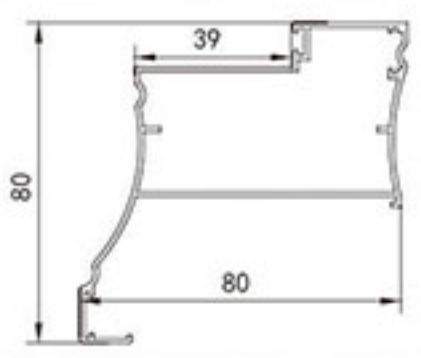
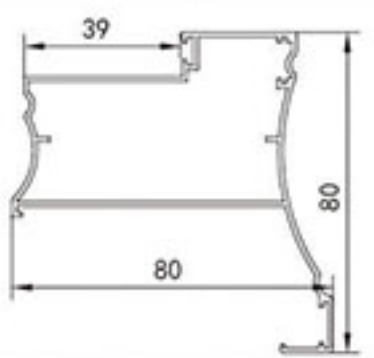
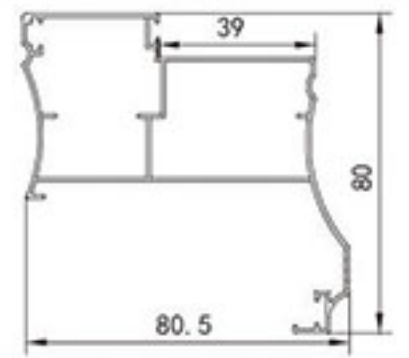
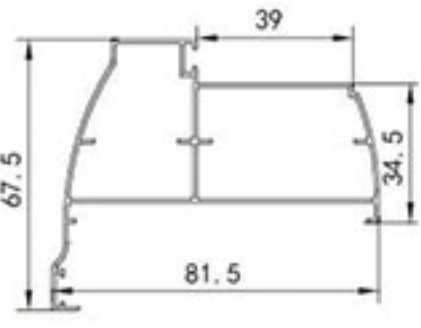
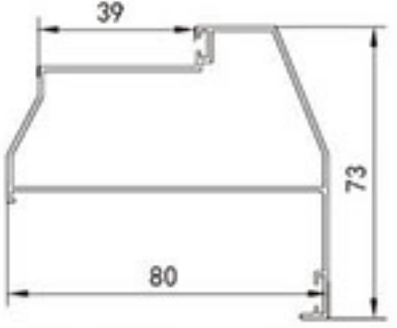
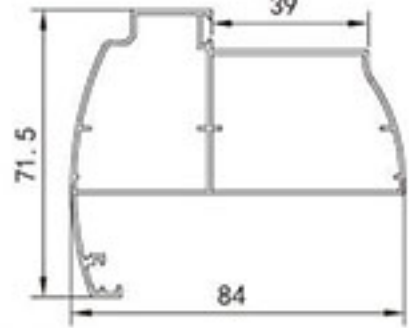
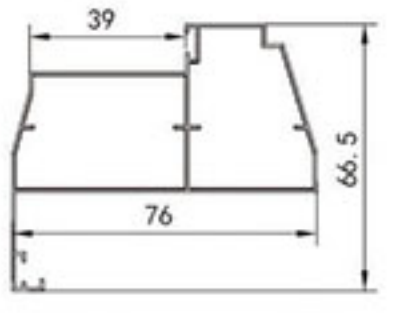
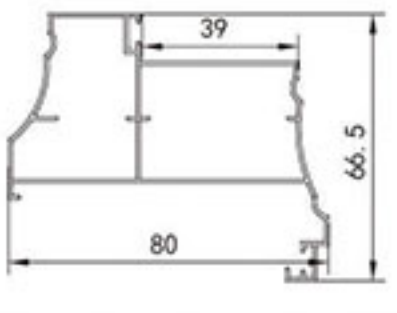
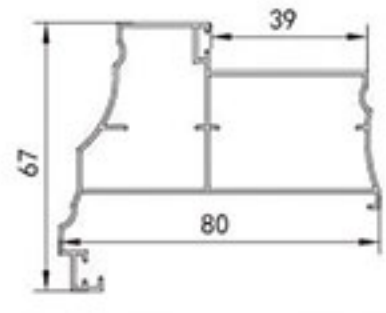
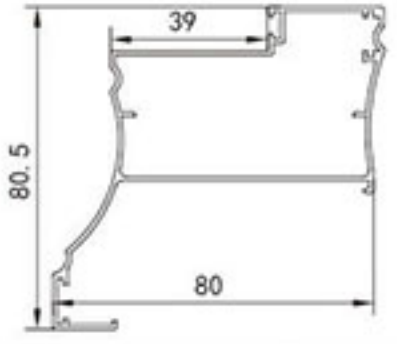
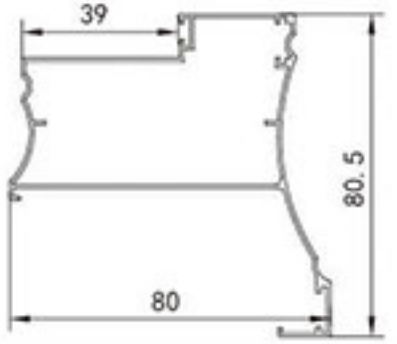
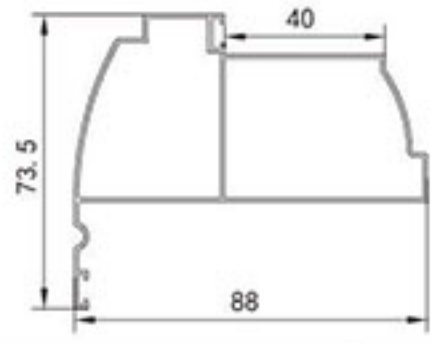
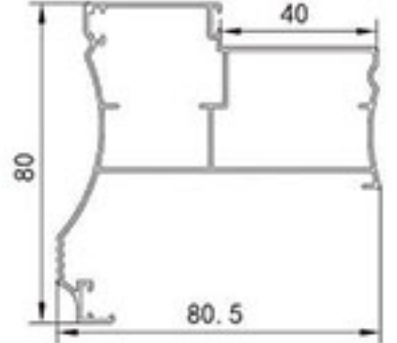
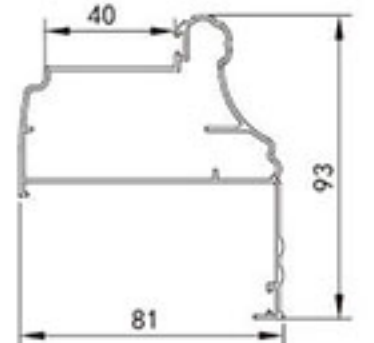
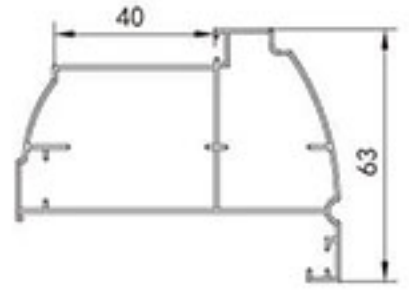
型号:XSK2008 米重:0.814Kg/m 壁厚:0.95mm 	型号:XZZ2006 米重:0.693Kg/m 壁厚:0.9mm 	型号:XJM2681 米重:0.796Kg/m 壁厚:1.0mm 
型号:XHM2797 米重:0.629Kg/m 壁厚:0.8mm 	型号:XJF3923 米重:0.824Kg/m 壁厚:1.05mm 	型号:XJN3670 米重:0.676Kg/m 壁厚:0.9mm 
型号:XJN3671 米重:0.668Kg/m 壁厚:0.9mm 	型号:XTJ2641 米重:0.668Kg/m 壁厚:0.8mm 	型号:XLW2702 米重:0.618Kg/m 壁厚:0.7mm 
型号:XXL3600 米重:0.6Kg/m 壁厚:0.8mm 	型号:XXL3602 米重:0.6Kg/m 壁厚:0.8mm 	型号:XJN3645 米重:0.669Kg/m 壁厚:0.9mm 
型号:XJN3633 米重:0.753Kg/m 壁厚:1.05mm 	型号:XCL2644 米重:0.925Kg/m 壁厚:1.1mm 	型号:XJN3639 米重:0.755Kg/m 壁厚:1.05mm 

图中所示均为标准厚度和理论重量，客户可根据需要的厚度订购，实际重量以过磅时的重量为准。

包边系列简图

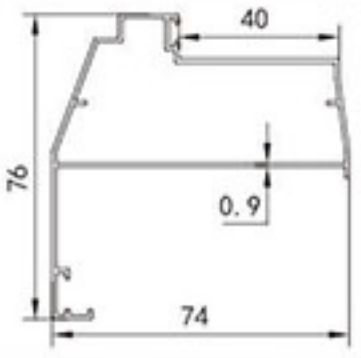
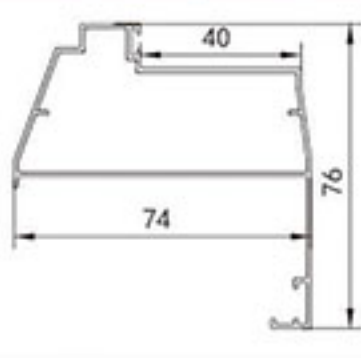
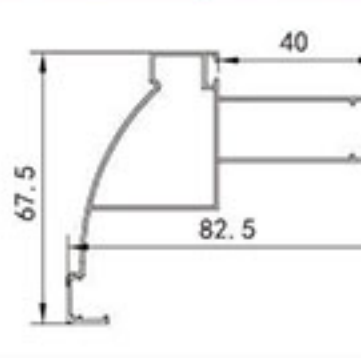
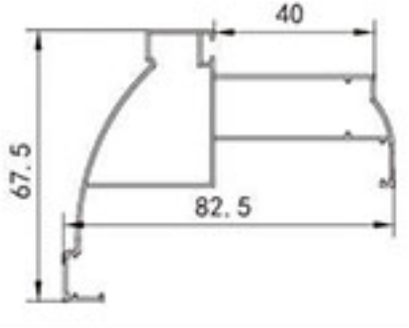
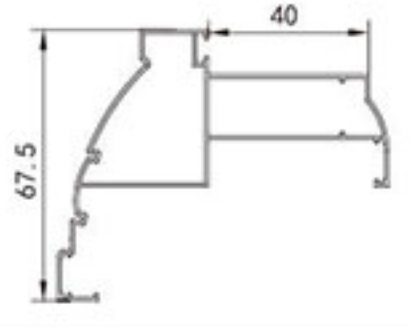
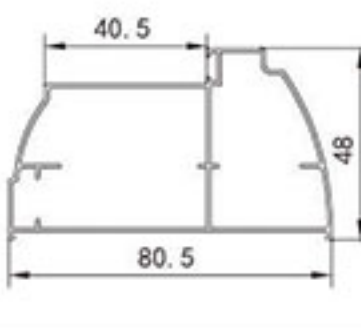
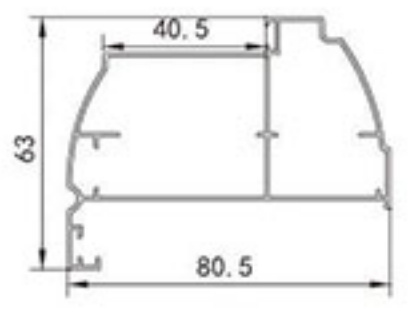
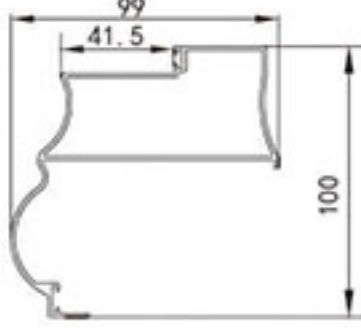
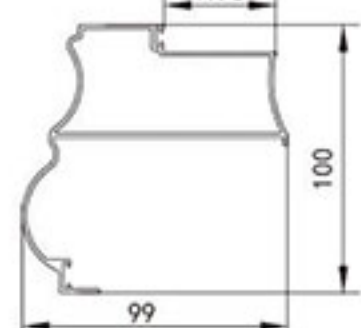
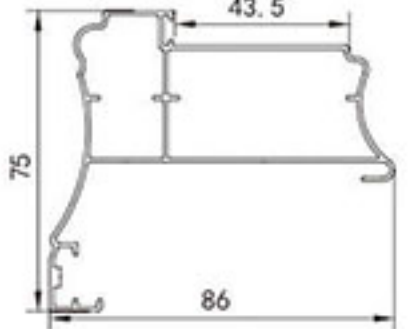
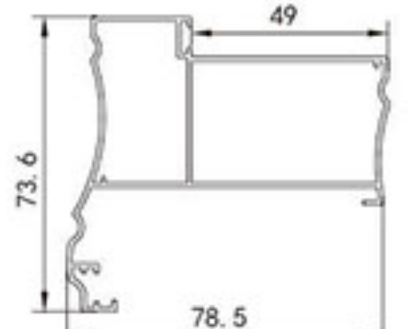
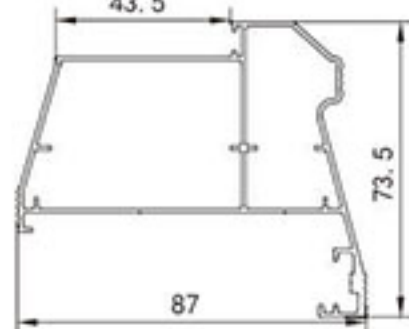
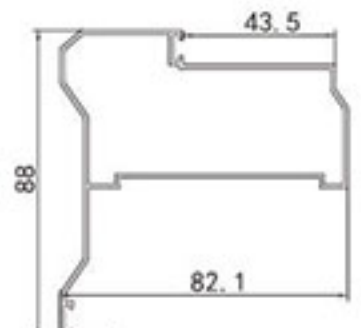
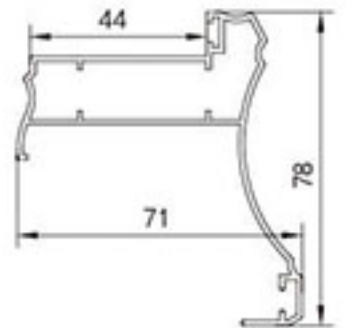
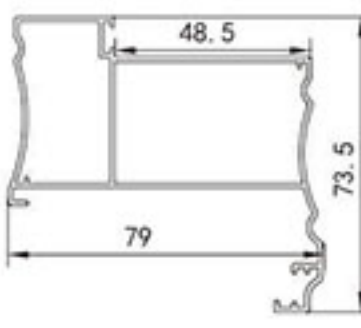
<p>型号:XXZ3787</p> <p>米重:0.964Kg/m 壁厚:1.0mm</p> 	<p>型号:XXZ3788</p> <p>米重:0.988Kg/m 壁厚:1.0mm</p> 	<p>型号:XTJ3739</p> <p>米重:0.676Kg/m 壁厚:1.0mm</p> 
<p>型号:XXL3585</p> <p>米重:0.6Kg/m 壁厚:0.85mm</p> 	<p>型号:XXL3586</p> <p>米重:0.6Kg/m 壁厚:0.85mm</p> 	<p>型号:XXL3596</p> <p>米重:0.519Kg/m 壁厚:0.85mm</p> 
<p>型号:XSK1955</p> <p>米重:0.643Kg/m 壁厚:0.8mm</p> 	<p>型号:XSK1956</p> <p>米重:0.643Kg/m 壁厚:1.0mm</p> 	<p>型号:XZZ2005</p> <p>米重:0.777Kg/m 壁厚:0.9mm</p> 
<p>型号:XCL2653</p> <p>米重:0.669Kg/m 壁厚:0.9mm</p> 	<p>型号:XCL2652</p> <p>米重:0.672Kg/m 壁厚:0.9mm</p> 	<p>型号:XDB2929</p> <p>米重:0.866Kg/m 壁厚:0.8mm</p> 
<p>型号:XDB2926</p> <p>米重:0.789Kg/m 壁厚:1.0mm</p> 	<p>型号:XCL2647</p> <p>米重:0.771Kg/m 壁厚:0.9mm</p> 	<p>型号:XSM3716</p> <p>米重:0.724Kg/m 壁厚:0.9mm</p> 

包边系列简图

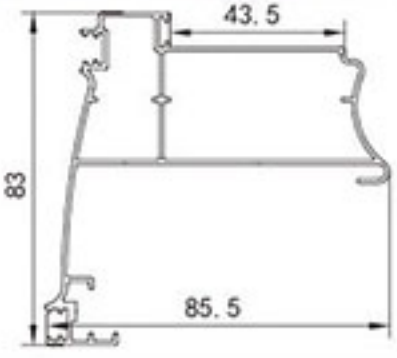
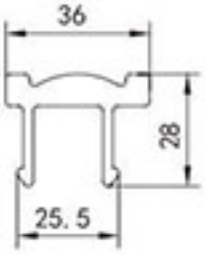
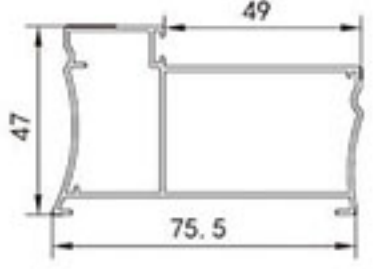

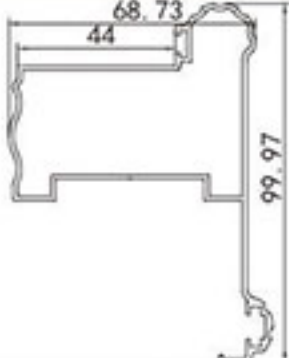
型号:XXL3595 米重:0.943Kg/m 壁厚:1.15mm 	型号:XXL3588 米重:0.948Kg/m 壁厚:1.15mm 	型号:XSM3843 米重:0.868Kg/m 壁厚:0.9mm 
型号:XZZ2004 米重:0.775Kg/m 壁厚:0.9mm 	型号:XJN3643 米重:0.776Kg/m 壁厚:1.1mm 	型号:XXZ0820 米重:0.915Kg/m 壁厚:1.0mm 
型号:XTJ2769 米重:0.665Kg/m 壁厚:0.8mm 	型号:XLW2710 米重:0.799Kg/m 壁厚:1.0mm 	型号:XLW2711 米重:0.8Kg/m 壁厚:0.9mm 
型号:XCL2645 米重:0.926Kg/m 壁厚:1.1mm 	型号:XCL2646 米重:0.767Kg/m 壁厚:0.9mm 	型号:XXZ3884 米重:0.809Kg/m 壁厚:0.9mm 
型号:XSM3842 米重:0.86Kg/m 壁厚:0.9mm 	型号:XJF3925 米重:1.105Kg/m 壁厚:1.2mm 	型号:XSM3835 米重:0.813Kg/m 壁厚:0.9mm 

图中所示均为标准厚度和理论重量，客户可根据需要的厚度订购，实际重量以过磅时的重量为准。

包边系列简图

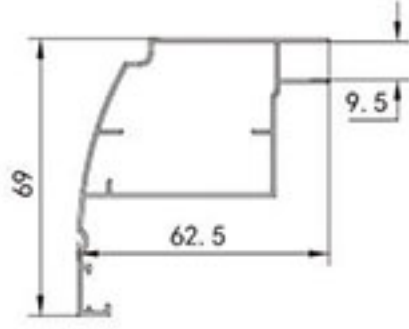
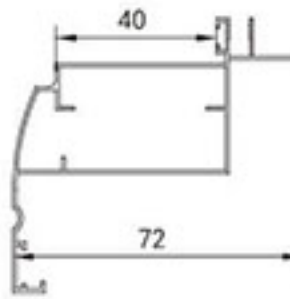
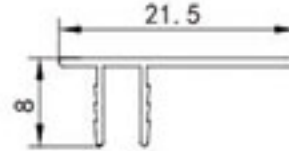
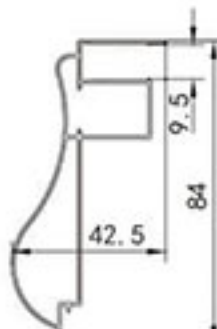
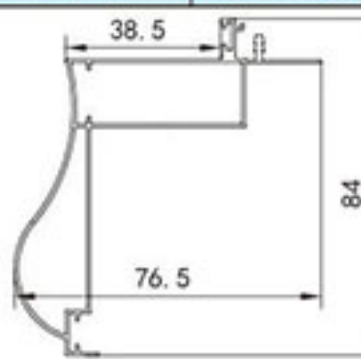
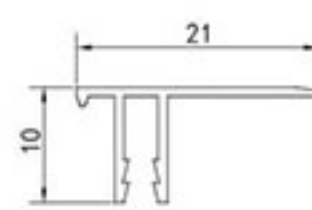
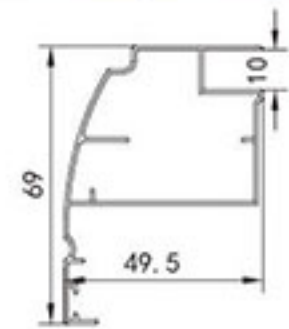
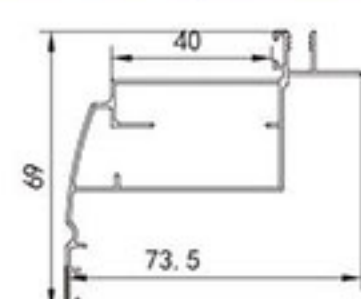
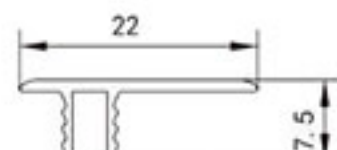
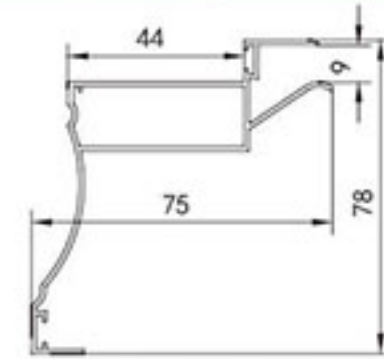
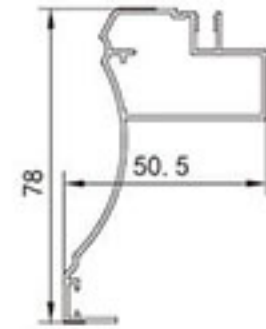
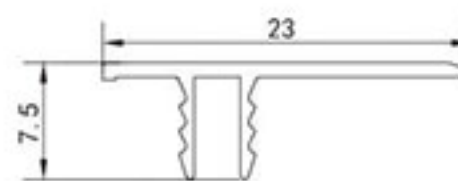
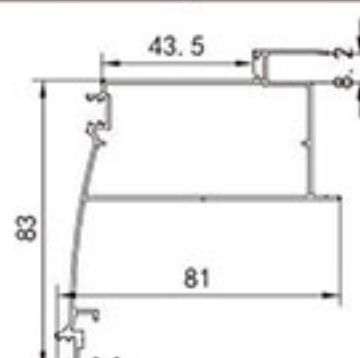
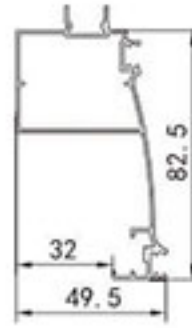
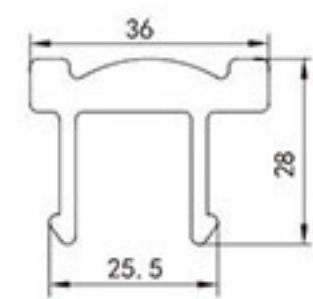
型号:XSK1993	型号:XSK1995	型号:XHM2795
米重:0.757Kg/m 壁厚:0.9mm	米重:0.757Kg/m 壁厚:0.9mm	米重:0.664Kg/m 壁厚:1.0mm
		
型号:XDB2690	型号:XHM2794	型号:XSM3834
米重:0.695Kg/m 壁厚:0.9mm	米重:0.685Kg/m 壁厚:0.85mm	米重:0.737Kg/m 壁厚:0.9mm
		
型号:XSW3840	型号:XJN3681	型号:XJN3680
米重:0.818Kg/m 壁厚:0.9mm	米重:1.359Kg/m 壁厚:1.4mm	米重:1.36Kg/m 壁厚:1.5mm
		
型号:XTM2163	型号:XSM3713	型号:XTM2060
米重:0.948Kg/m 壁厚:1.0mm	米重:1.0Kg/m 壁厚:1.1mm	米重:1.11Kg/m 壁厚:1.1mm
		
型号:XDB3986	型号:XJM2666	型号:XSM3841
米重:0.963Kg/m 壁厚:1.15mm	米重:0.914Kg/m 壁厚:1.3mm	米重:1.01Kg/m 壁厚:1.1mm
		

包边系列简图

型号:XTM2044	型号:XTM2042	型号:XSM3714
米重:1.041Kg/m 壁厚:1.0mm	米重:0.061Kg/m	米重:0.875Kg/m 壁厚:1.1mm
		
型号:XSM3717	型号:XJM4599	
米重:0.189Kg/m 壁厚:0.9mm	米重:1.15Kg/m 壁厚:1.3mm	
		

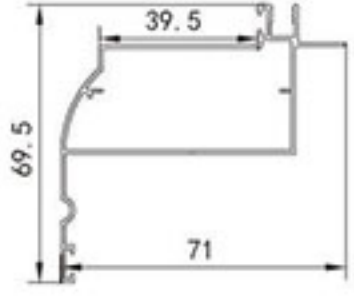

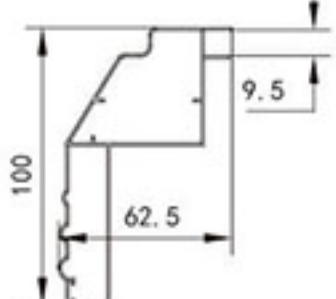
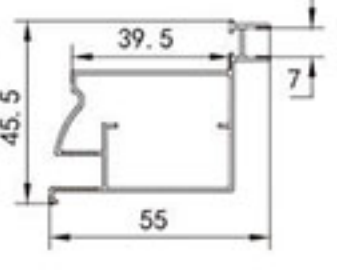

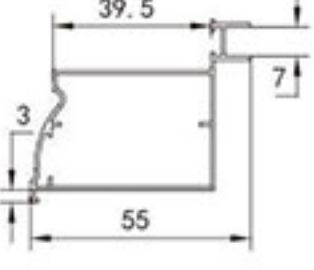
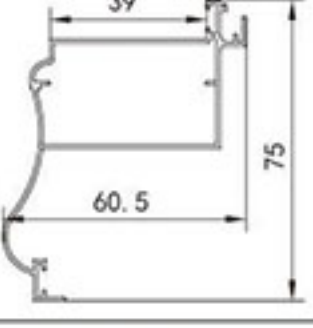
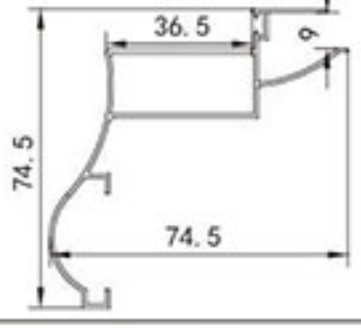
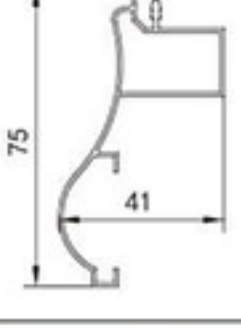
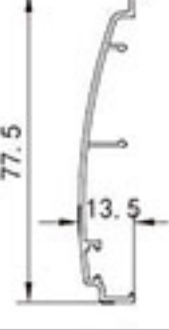
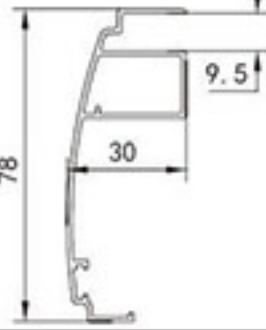
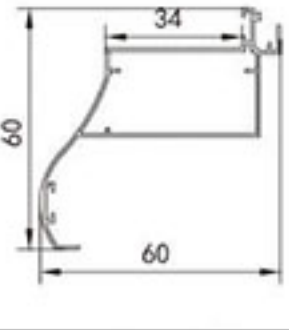
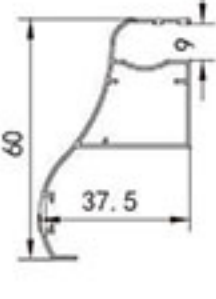
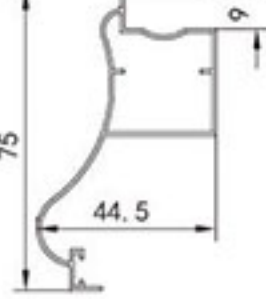
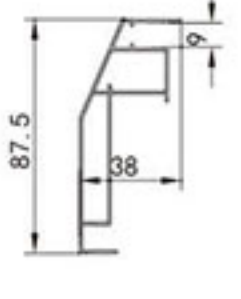
图中所示均为标准厚度和理论重量，客户可根据需要的厚度订购，实际重量以过磅时的重量为准。

全包套系列简图

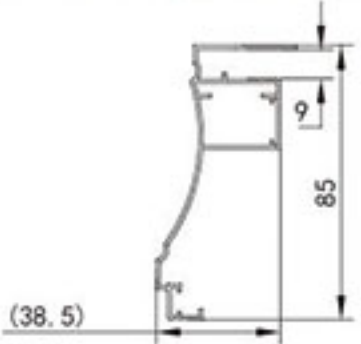
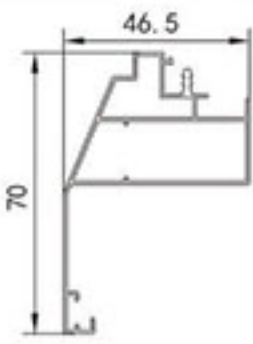
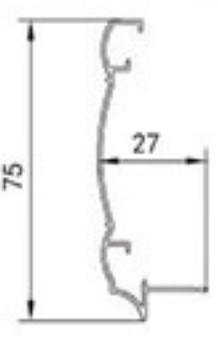
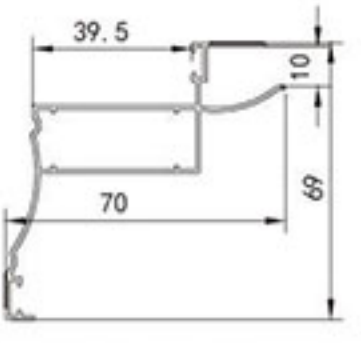
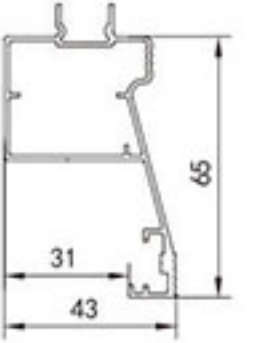
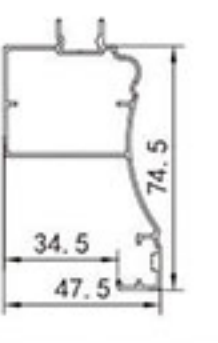
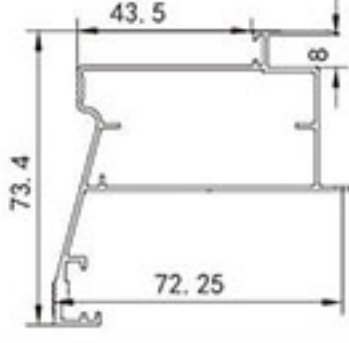
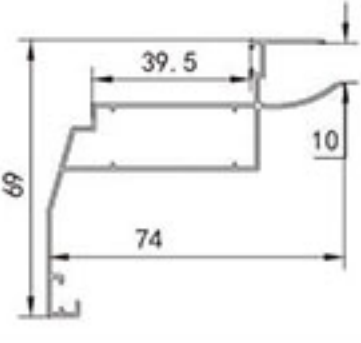
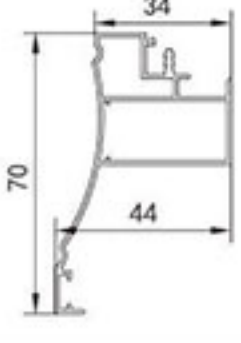
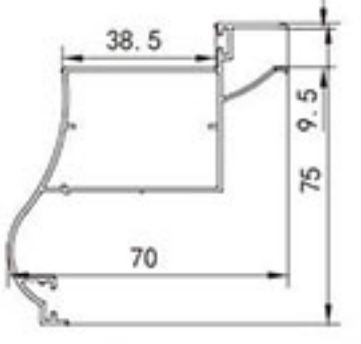
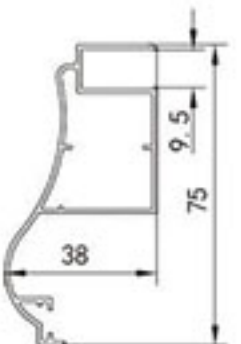
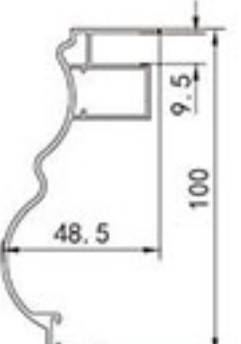
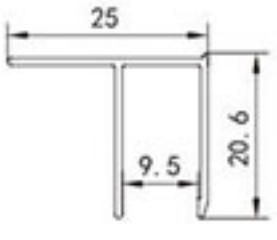
<table border="1"> <tr> <td colspan="2">型号:XHM2375</td> </tr> <tr> <td>米重:0.548Kg/m</td> <td>壁厚:0.8mm</td> </tr> </table> 	型号:XHM2375		米重:0.548Kg/m	壁厚:0.8mm	<table border="1"> <tr> <td colspan="2">型号:XHM2376</td> </tr> <tr> <td>米重:0.593Kg/m</td> <td>壁厚:0.9mm</td> </tr> </table> 	型号:XHM2376		米重:0.593Kg/m	壁厚:0.9mm	<table border="1"> <tr> <td colspan="2">型号:XHM2377</td> </tr> <tr> <td>米重:0.072Kg/m</td> <td>壁厚:0.8mm</td> </tr> </table> 	型号:XHM2377		米重:0.072Kg/m	壁厚:0.8mm
型号:XHM2375														
米重:0.548Kg/m	壁厚:0.8mm													
型号:XHM2376														
米重:0.593Kg/m	壁厚:0.9mm													
型号:XHM2377														
米重:0.072Kg/m	壁厚:0.8mm													
<table border="1"> <tr> <td colspan="2">型号:XJN3632</td> </tr> <tr> <td>米重:0.57Kg/m</td> <td>壁厚:0.8mm</td> </tr> </table> 	型号:XJN3632		米重:0.57Kg/m	壁厚:0.8mm	<table border="1"> <tr> <td colspan="2">型号:XJN3661</td> </tr> <tr> <td>米重:0.752Kg/m</td> <td>壁厚:0.9mm</td> </tr> </table> 	型号:XJN3661		米重:0.752Kg/m	壁厚:0.9mm	<table border="1"> <tr> <td colspan="2">型号:XJN3662</td> </tr> <tr> <td>米重:0.09Kg/m</td> <td>壁厚:0.8mm</td> </tr> </table> 	型号:XJN3662		米重:0.09Kg/m	壁厚:0.8mm
型号:XJN3632														
米重:0.57Kg/m	壁厚:0.8mm													
型号:XJN3661														
米重:0.752Kg/m	壁厚:0.9mm													
型号:XJN3662														
米重:0.09Kg/m	壁厚:0.8mm													
<table border="1"> <tr> <td colspan="2">型号:XSM3837</td> </tr> <tr> <td>米重:0.597Kg/m</td> <td>壁厚:0.9mm</td> </tr> </table> 	型号:XSM3837		米重:0.597Kg/m	壁厚:0.9mm	<table border="1"> <tr> <td colspan="2">型号:XSM3838</td> </tr> <tr> <td>米重:0.675Kg/m</td> <td>壁厚:0.9mm</td> </tr> </table> 	型号:XSM3838		米重:0.675Kg/m	壁厚:0.9mm	<table border="1"> <tr> <td colspan="2">型号:XSM3839</td> </tr> <tr> <td>米重:0.09Kg/m</td> <td>壁厚:1.1mm</td> </tr> </table> 	型号:XSM3839		米重:0.09Kg/m	壁厚:1.1mm
型号:XSM3837														
米重:0.597Kg/m	壁厚:0.9mm													
型号:XSM3838														
米重:0.675Kg/m	壁厚:0.9mm													
型号:XSM3839														
米重:0.09Kg/m	壁厚:1.1mm													
<table border="1"> <tr> <td colspan="2">型号:XJM3302</td> </tr> <tr> <td>米重:0.743Kg/m</td> <td>壁厚:1.0mm</td> </tr> </table> 	型号:XJM3302		米重:0.743Kg/m	壁厚:1.0mm	<table border="1"> <tr> <td colspan="2">型号:XJM3332</td> </tr> <tr> <td>米重:0.657Kg/m</td> <td>壁厚:1.1mm</td> </tr> </table> 	型号:XJM3332		米重:0.657Kg/m	壁厚:1.1mm	<table border="1"> <tr> <td colspan="2">型号:XJM3301</td> </tr> <tr> <td>米重:0.08Kg/m</td> <td>壁厚:0.9mm</td> </tr> </table> 	型号:XJM3301		米重:0.08Kg/m	壁厚:0.9mm
型号:XJM3302														
米重:0.743Kg/m	壁厚:1.0mm													
型号:XJM3332														
米重:0.657Kg/m	壁厚:1.1mm													
型号:XJM3301														
米重:0.08Kg/m	壁厚:0.9mm													
<table border="1"> <tr> <td colspan="2">型号:XTM2045</td> </tr> <tr> <td>米重:0.965Kg/m</td> <td>壁厚:1.0mm</td> </tr> </table> 	型号:XTM2045		米重:0.965Kg/m	壁厚:1.0mm	<table border="1"> <tr> <td colspan="2">型号:XTM2046</td> </tr> <tr> <td>米重:0.778Kg/m</td> <td>壁厚:1.0mm</td> </tr> </table> 	型号:XTM2046		米重:0.778Kg/m	壁厚:1.0mm	<table border="1"> <tr> <td colspan="2">型号:XTM2042</td> </tr> <tr> <td>米重:0.061Kg/m</td> <td></td> </tr> </table> 	型号:XTM2042		米重:0.061Kg/m	
型号:XTM2045														
米重:0.965Kg/m	壁厚:1.0mm													
型号:XTM2046														
米重:0.778Kg/m	壁厚:1.0mm													
型号:XTM2042														
米重:0.061Kg/m														

图中所示均为标准厚度和理论重量，客户可根据需要的厚度订购，实际重量以过磅时的重量为准。

全包套系列简图

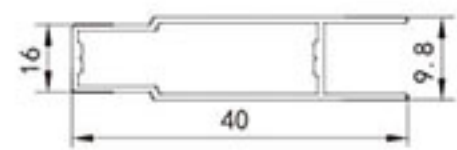


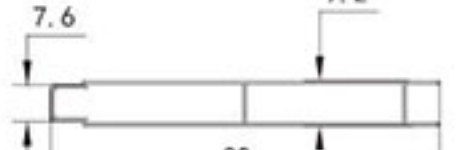

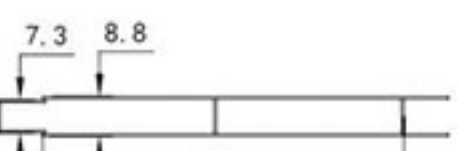




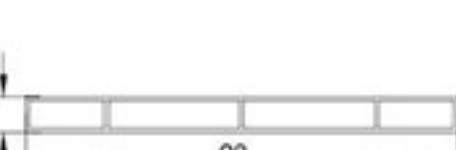
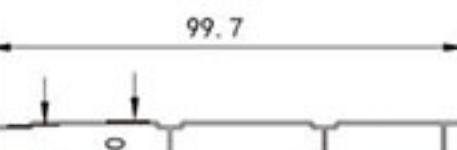




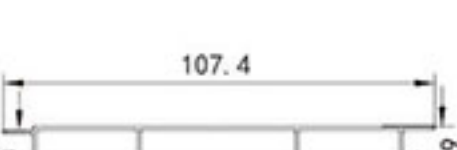



型号:XXZ3885 米重:0.612Kg/m 壁厚:0.9mm 	型号:XXZ3886 米重:0.487Kg/m 壁厚:0.9mm 	型号:XCT4299 米重:0.8Kg/m 壁厚:0.9mm 
型号:XCT4296 米重:0.498Kg/m 壁厚:0.9mm 	型号:XCT4297 米重:0.256Kg/m 壁厚:0.9mm 	型号:XCT4300 米重:0.478Kg/m 壁厚:0.9mm 
型号:XDB2691 米重:0.597Kg/m 壁厚:0.9mm 	型号:XXL3608 米重:0.607Kg/m 壁厚:0.9mm 	型号:XXL3609 米重:0.457Kg/m 壁厚:0.9mm 
型号:XJM3450 米重:0.354Kg/m 壁厚:1.15mm 	型号:XJM3432 米重:0.57Kg/m 壁厚:1.15mm 	型号:XDB2576 米重:0.45Kg/m 壁厚:0.75mm 
型号:XDB2577 米重:0.363Kg/m 壁厚:0.75mm 	型号:XDB2688 米重:0.521Kg/m 壁厚:0.9mm 	型号:XXL3581 米重:0.663Kg/m 壁厚:1.0mm 

全包套系列简图

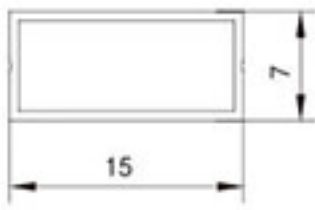
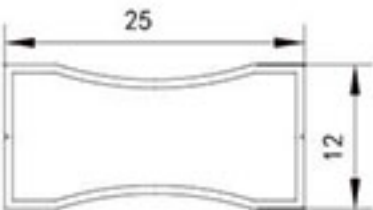
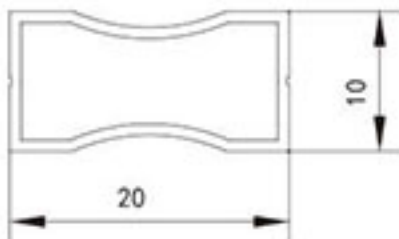
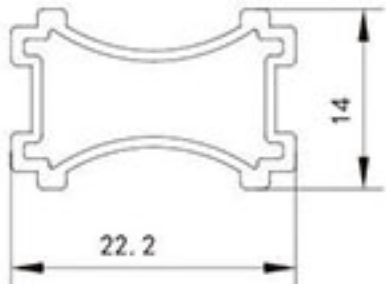
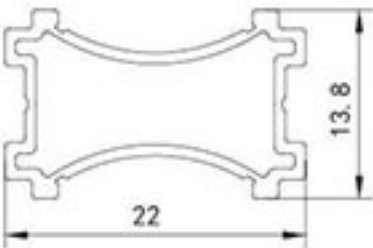
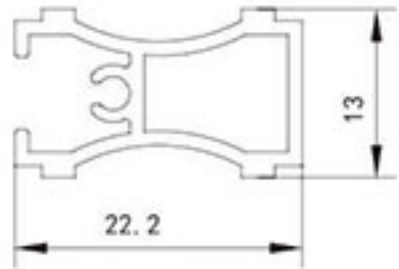
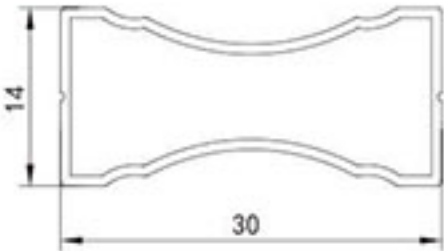
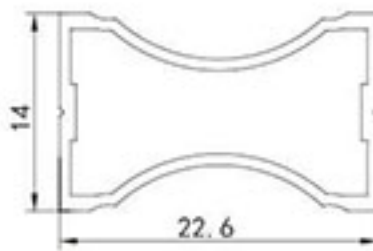
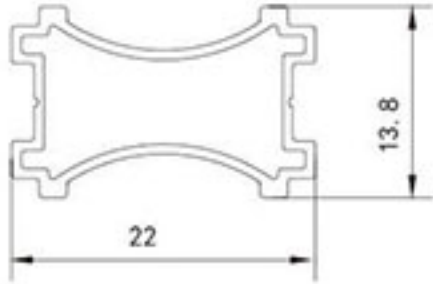
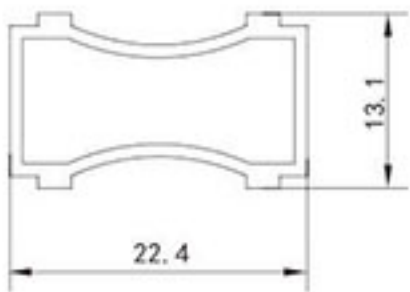
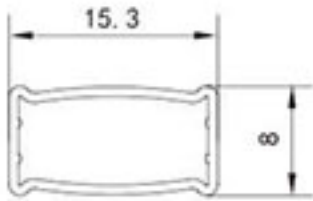
型号:XXL3582	型号:XTJ2765	型号:XTJ3733
米重:0.68Kg/m 壁厚:1.1mm	米重:0.538Kg/m 壁厚:0.8mm	米重:0.306Kg/m 壁厚:0.9mm
		
型号:XTJ3734	型号:XTM2063	型号:XTM2162
米重:0.591Kg/m 壁厚:0.95mm	米重:0.707Kg/m 壁厚:1.1mm	米重:0.675Kg/m 壁厚:1.0mm
		
型号:XTM2064	型号:XTJ2640	型号:XTJ3735
米重:0.9Kg/m 壁厚:1.1mm	米重:0.531Kg/m 壁厚:0.8mm	米重:0.366Kg/m 壁厚:0.95mm
		
型号:XJN3634	型号:XJN3636	型号:XJN3679
米重:0.711Kg/m 壁厚:1.05mm	米重:0.592Kg/m 壁厚:1.05mm	米重:0.864Kg/m 壁厚:1.4mm
		
型号:XJN3646		
米重:0.155Kg/m 壁厚:0.9mm		
		

图中所示均为标准厚度和理论重量，客户可根据需要的厚度订购，实际重量以过磅时的重量为准。

扣板系列简图

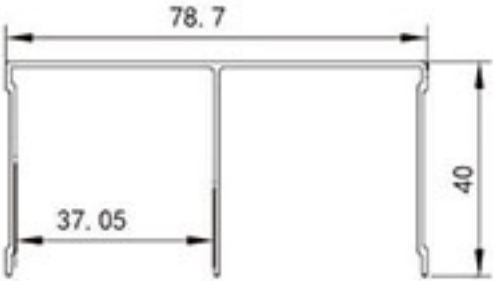
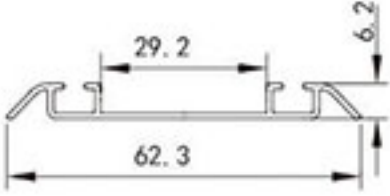
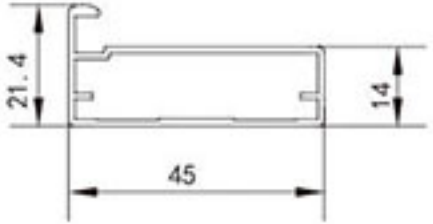
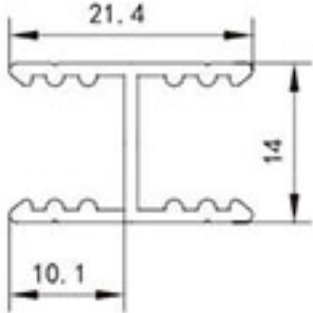
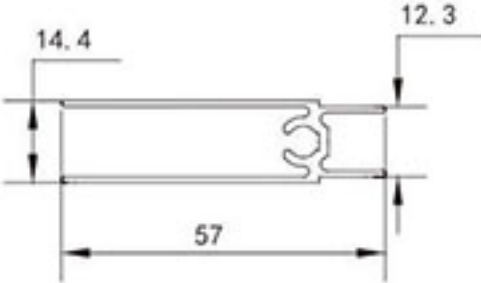
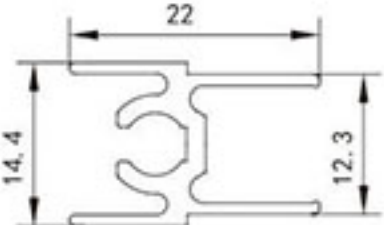
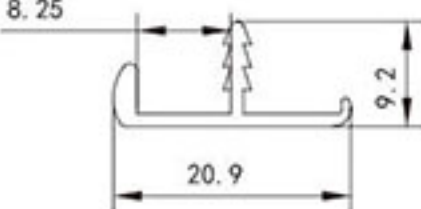
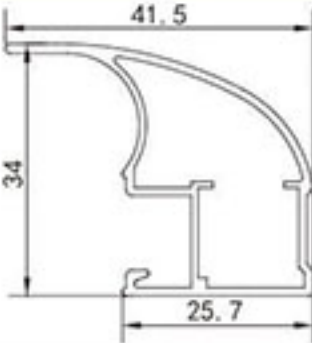
型号:XCT2887 米重:0.193Kg/m 壁厚:0.7mm 	型号:XCT2040 米重:0.323Kg/m 壁厚:0.7mm 	型号:XLX2764 米重:0.31Kg/m 壁厚:0.7mm 	型号:XAH3766 米重:0.298Kg/m 壁厚:0.6mm 
型号:XHM2378 米重:0.377Kg/m 壁厚:0.75mm 	型号:XLW2716 米重:0.332Kg/m 壁厚:0.55mm 	型号:XSH2037 米重:0.45Kg/m 壁厚:0.9mm 	型号:XCT2886 米重:0.415Kg/m 壁厚:0.7mm 
型号:XTM1784 米重:0.463Kg/m 壁厚:0.8mm 	型号:XJS3022 米重:0.36Kg/m 壁厚:0.6mm 	型号:KTM619 米重:0.554Kg/m 壁厚:0.9mm 	型号:XHK2699 米重:0.381Kg/m 壁厚:0.6mm 
型号:XHM2379 米重:0.469Kg/m 壁厚:0.75mm 	型号:XDB2579 米重:0.497Kg/m 壁厚:0.8mm 	型号:XCL3370 米重:0.515Kg/m 壁厚:0.85mm 	型号:XHJ3248 米重:0.124Kg/m 壁厚:0.8mm 
型号:XBL3532 米重:0.285Kg/m 壁厚:1.0mm 	型号:XSH2038 米重:0.589Kg/m 壁厚:0.9mm 	型号:XHV2773 米重:0.425Kg/m 壁厚:0.6mm 	型号:XHJ3236 米重:0.59Kg/m 壁厚:0.8mm 

格条系列简图

<p>型号:XWP1982</p> <p>米重:0.067Kg/m 壁厚:0.6mm</p> 	<p>型号:XWP2642</p> <p>米重:0.136Kg/m 壁厚:0.7mm</p> 	<p>型号:XHJ3248</p> <p>米重:0.124Kg/m 壁厚:0.8mm</p> 
<p>型号:XZZ2555</p> <p>米重:0.19Kg/m 壁厚:0.8mm</p> 	<p>型号:XHT2976</p> <p>米重:0.171Kg/m 壁厚:0.8mm</p> 	<p>型号:XSM3354</p> <p>米重:0.232Kg/m 壁厚:1.1mm</p> 
<p>型号:XSH2039</p> <p>米重:0.188Kg/m 壁厚:0.8mm</p> 	<p>型号:XSH2819</p> <p>米重:0.172Kg/m 壁厚:0.8mm</p> 	<p>型号:XHV2752</p> <p>米重:0.157Kg/m 壁厚:0.7mm</p> 
<p>型号:XSM3215</p> <p>米重:0.19Kg/m 壁厚:0.95mm</p> 	<p>型号:XTM2047</p> <p>米重:0.084Kg/m 壁厚:0.7mm</p> 	<p> </p>
<p> </p>	<p> </p>	<p> </p>

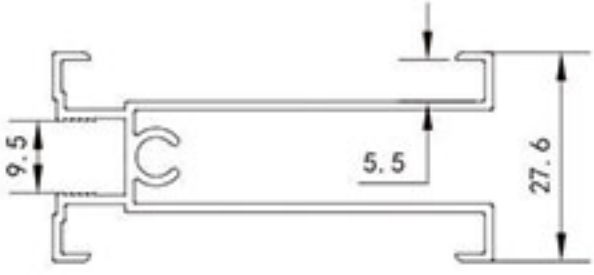
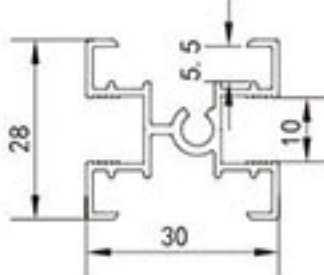
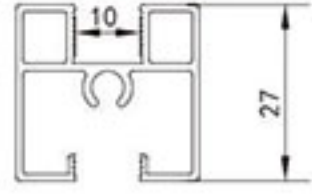
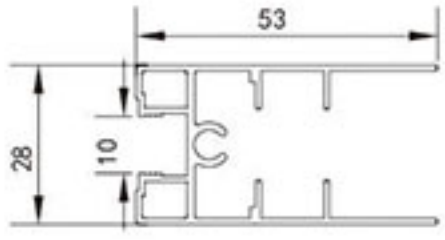
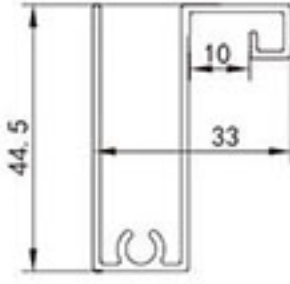
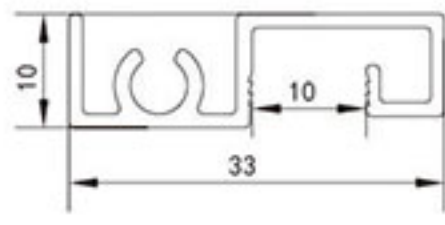
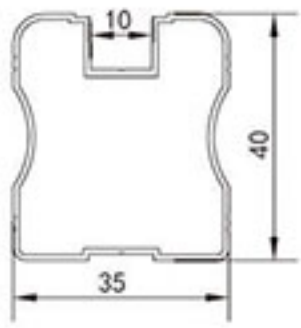
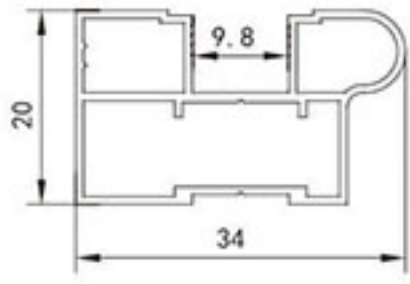
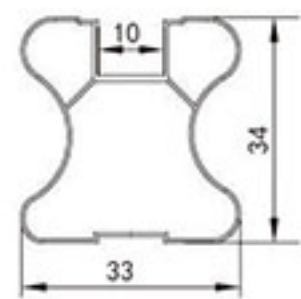
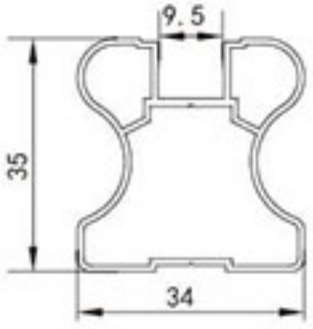
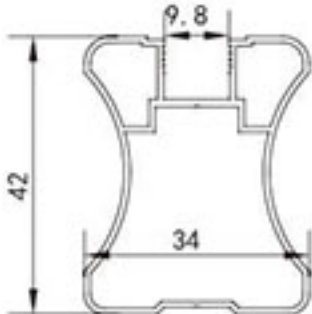
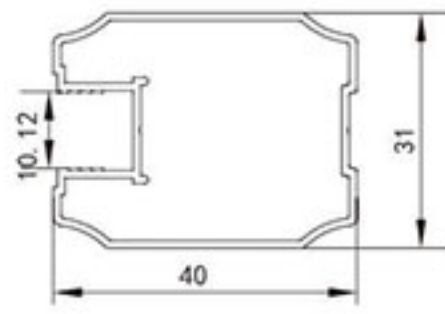
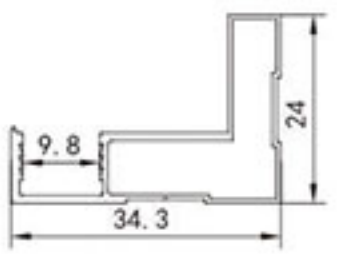
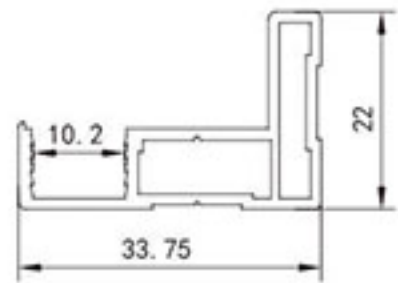
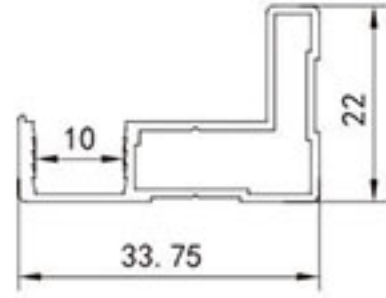
图中所示均为标准厚度和理论重量，客户可根据需要的厚度订购，实际重量以过磅时的重量为准。

移门系列简图

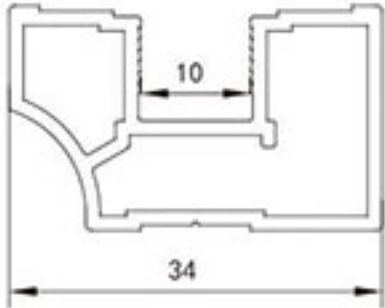
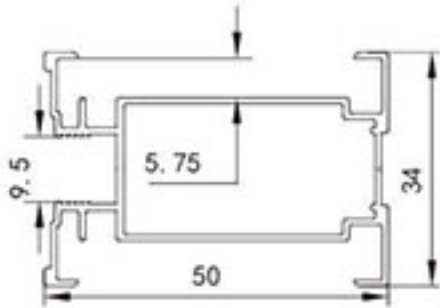
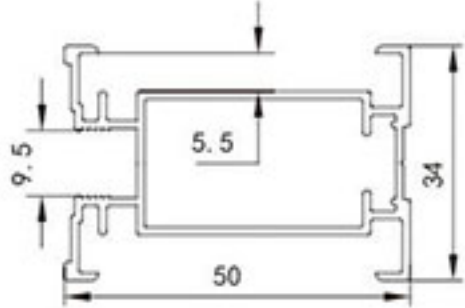
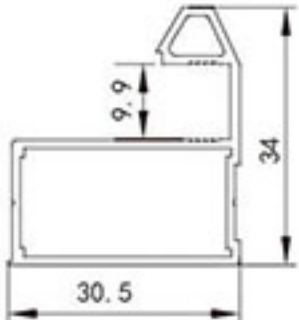
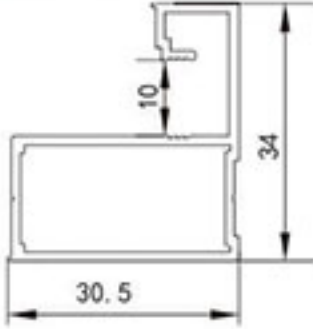
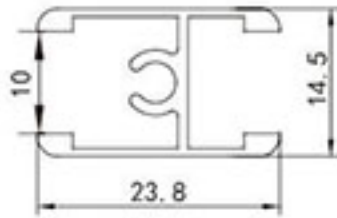
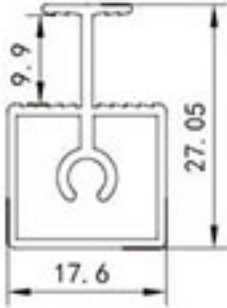
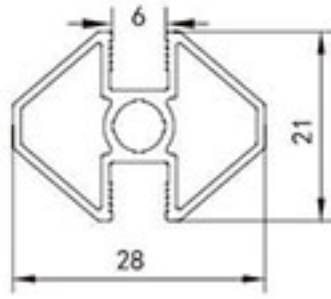
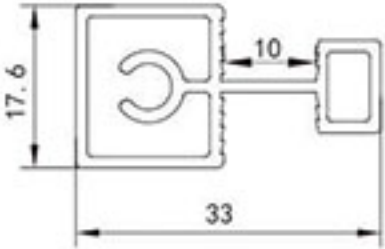
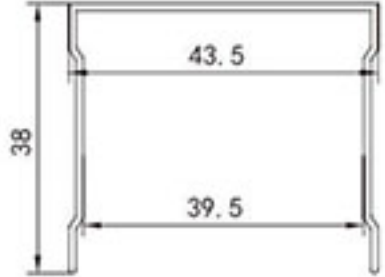
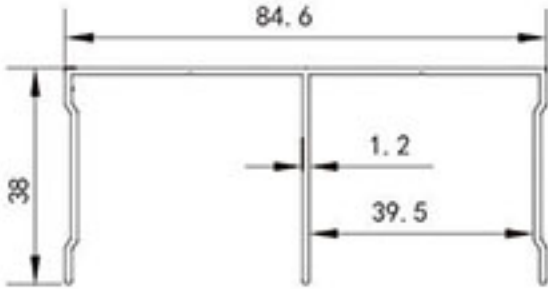
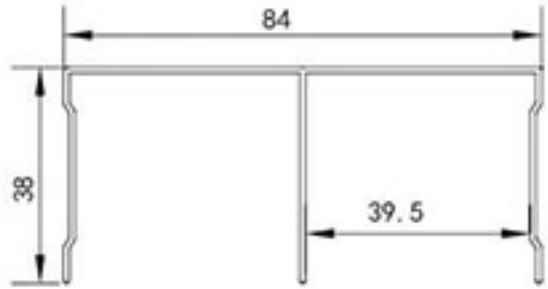
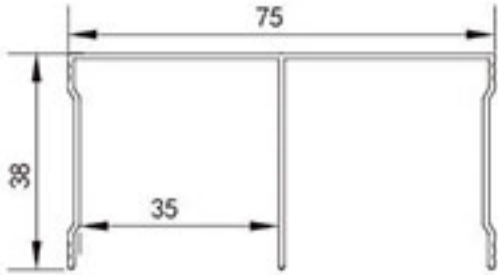
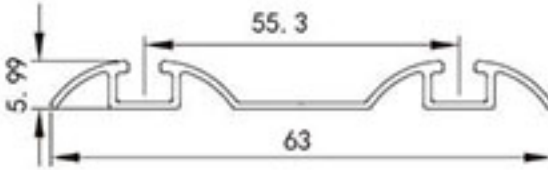
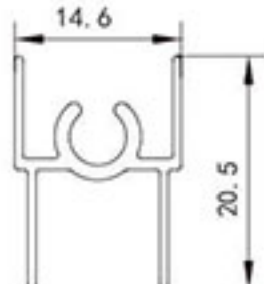
<p>型号:XEL4097</p> <p>米重:0.542Kg/m 壁厚:1.0mm</p> 	<p>型号:XEL4098</p> <p>米重:0.253Kg/m 壁厚:1.0mm</p> 	<p>型号:XEL4099</p> <p>米重:0.408Kg/m 壁厚:1.1mm</p> 
<p>型号:XEL4100</p> <p>米重:0.201Kg/m 壁厚:1.1mm</p> 	<p>型号:XEL4101</p> <p>米重:0.423Kg/m 壁厚:1.0mm</p> 	<p>型号:XEL4102</p> <p>米重:0.234Kg/m 壁厚:1.0mm</p> 
<p>型号:XEL4104</p> <p>米重:0.118Kg/m 壁厚:1.1mm</p> 	<p>型号:XEL4119</p> <p>米重:0.417Kg/m 壁厚:1.1mm</p> 	<p> </p>
<p> </p>	<p> </p>	<p> </p>
<p> </p>	<p> </p>	<p> </p>

图中所示均为标准厚度和理论重量，客户可根据需要的厚度订购，实际重量以过磅时的重量为准。

移门系列简图

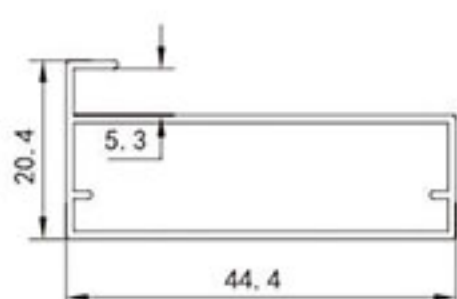
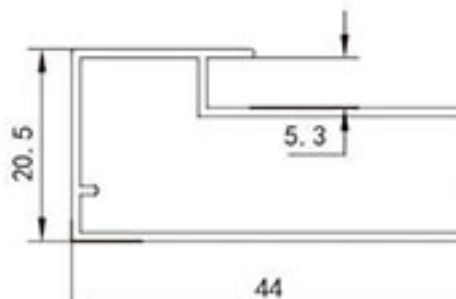
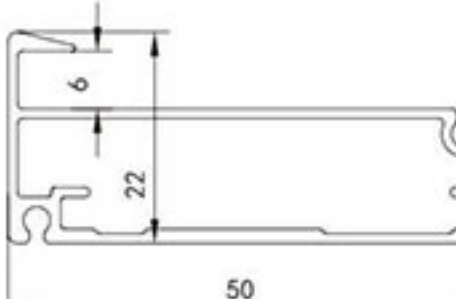
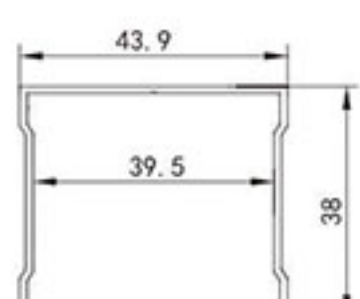
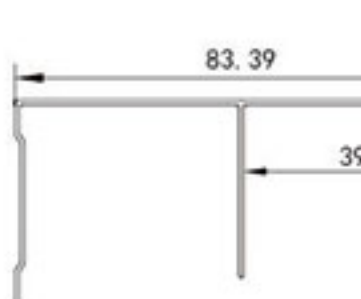
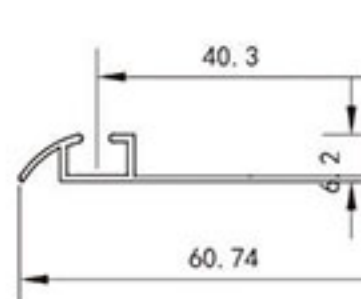
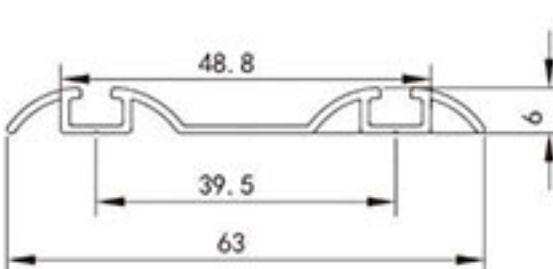
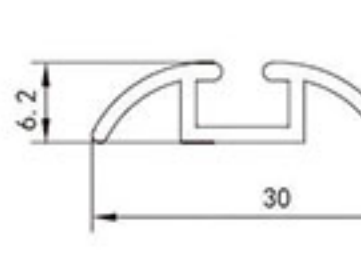
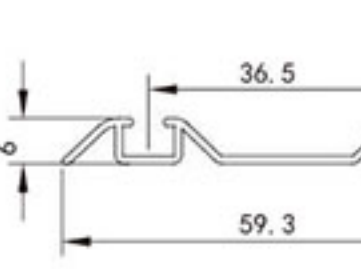
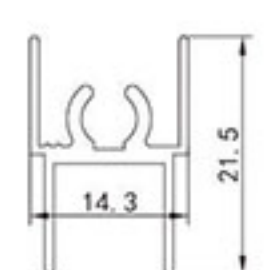
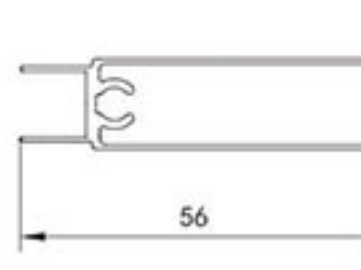
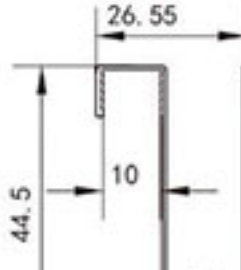
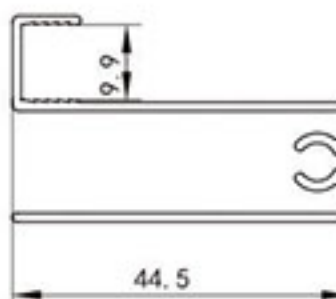
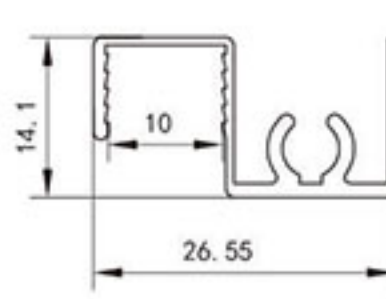
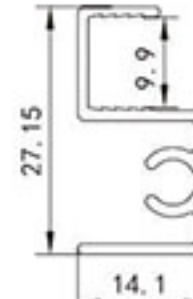
<table border="1"> <tr> <td colspan="2">型号:XHT2342</td> </tr> <tr> <td>米重:0.564Kg/m</td> <td>壁厚:1.1mm</td> </tr> </table> 	型号:XHT2342		米重:0.564Kg/m	壁厚:1.1mm	<table border="1"> <tr> <td colspan="2">型号:XHT2343</td> </tr> <tr> <td>米重:0.394Kg/m</td> <td>壁厚:1.0mm</td> </tr> </table> 	型号:XHT2343		米重:0.394Kg/m	壁厚:1.0mm	<table border="1"> <tr> <td colspan="2">型号:XHT2344</td> </tr> <tr> <td>米重:0.424Kg/m</td> <td>壁厚:1.0mm</td> </tr> </table> 	型号:XHT2344		米重:0.424Kg/m	壁厚:1.0mm
型号:XHT2342														
米重:0.564Kg/m	壁厚:1.1mm													
型号:XHT2343														
米重:0.394Kg/m	壁厚:1.0mm													
型号:XHT2344														
米重:0.424Kg/m	壁厚:1.0mm													
<table border="1"> <tr> <td colspan="2">型号:XHT2345</td> </tr> <tr> <td>米重:0.599Kg/m</td> <td>壁厚:1.0mm</td> </tr> </table> 	型号:XHT2345		米重:0.599Kg/m	壁厚:1.0mm	<table border="1"> <tr> <td colspan="2">型号:XHT2346</td> </tr> <tr> <td>米重:0.492Kg/m</td> <td>壁厚:1.2mm</td> </tr> </table> 	型号:XHT2346		米重:0.492Kg/m	壁厚:1.2mm	<table border="1"> <tr> <td colspan="2">型号:XHT2347</td> </tr> <tr> <td>米重:0.268Kg/m</td> <td>壁厚:1.2mm</td> </tr> </table> 	型号:XHT2347		米重:0.268Kg/m	壁厚:1.2mm
型号:XHT2345														
米重:0.599Kg/m	壁厚:1.0mm													
型号:XHT2346														
米重:0.492Kg/m	壁厚:1.2mm													
型号:XHT2347														
米重:0.268Kg/m	壁厚:1.2mm													
<table border="1"> <tr> <td colspan="2">型号:XHT2348</td> </tr> <tr> <td>米重:0.402Kg/m</td> <td>壁厚:0.9mm</td> </tr> </table> 	型号:XHT2348		米重:0.402Kg/m	壁厚:0.9mm	<table border="1"> <tr> <td colspan="2">型号:XHT2349</td> </tr> <tr> <td>米重:0.312Kg/m</td> <td>壁厚:0.8mm</td> </tr> </table> 	型号:XHT2349		米重:0.312Kg/m	壁厚:0.8mm	<table border="1"> <tr> <td colspan="2">型号:XHT2350</td> </tr> <tr> <td>米重:0.249Kg/m</td> <td>壁厚:1.0mm</td> </tr> </table> 	型号:XHT2350		米重:0.249Kg/m	壁厚:1.0mm
型号:XHT2348														
米重:0.402Kg/m	壁厚:0.9mm													
型号:XHT2349														
米重:0.312Kg/m	壁厚:0.8mm													
型号:XHT2350														
米重:0.249Kg/m	壁厚:1.0mm													
<table border="1"> <tr> <td colspan="2">型号:XHT2351</td> </tr> <tr> <td>米重:0.437Kg/m</td> <td>壁厚:0.9mm</td> </tr> </table> 	型号:XHT2351		米重:0.437Kg/m	壁厚:0.9mm	<table border="1"> <tr> <td colspan="2">型号:XHT2352</td> </tr> <tr> <td>米重:0.467Kg/m</td> <td>壁厚:0.9mm</td> </tr> </table> 	型号:XHT2352		米重:0.467Kg/m	壁厚:0.9mm	<table border="1"> <tr> <td colspan="2">型号:XHT2353</td> </tr> <tr> <td>米重:0.424Kg/m</td> <td>壁厚:1.0mm</td> </tr> </table> 	型号:XHT2353		米重:0.424Kg/m	壁厚:1.0mm
型号:XHT2351														
米重:0.437Kg/m	壁厚:0.9mm													
型号:XHT2352														
米重:0.467Kg/m	壁厚:0.9mm													
型号:XHT2353														
米重:0.424Kg/m	壁厚:1.0mm													
<table border="1"> <tr> <td colspan="2">型号:XHT2355</td> </tr> <tr> <td>米重:0.235Kg/m</td> <td>壁厚:0.6mm</td> </tr> </table> 	型号:XHT2355		米重:0.235Kg/m	壁厚:0.6mm	<table border="1"> <tr> <td colspan="2">型号:XHT2356</td> </tr> <tr> <td>米重:0.37Kg/m</td> <td>壁厚:1.2mm</td> </tr> </table> 	型号:XHT2356		米重:0.37Kg/m	壁厚:1.2mm	<table border="1"> <tr> <td colspan="2">型号:XHT2357</td> </tr> <tr> <td>米重:0.286Kg/m</td> <td>壁厚:0.9mm</td> </tr> </table> 	型号:XHT2357		米重:0.286Kg/m	壁厚:0.9mm
型号:XHT2355														
米重:0.235Kg/m	壁厚:0.6mm													
型号:XHT2356														
米重:0.37Kg/m	壁厚:1.2mm													
型号:XHT2357														
米重:0.286Kg/m	壁厚:0.9mm													

移门系列简图

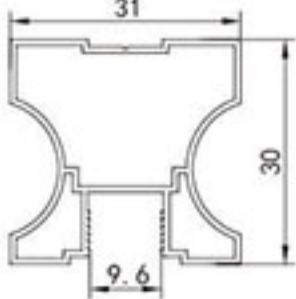
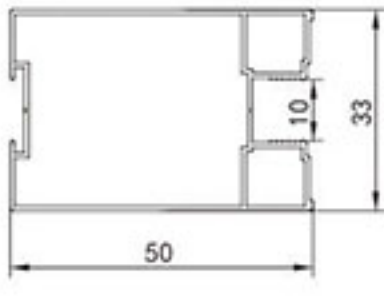
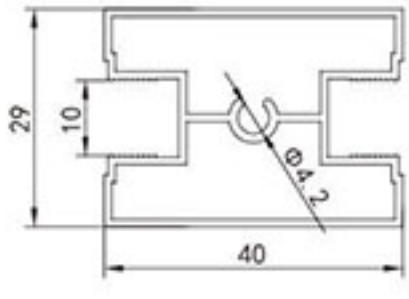
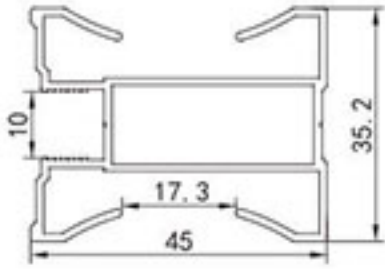
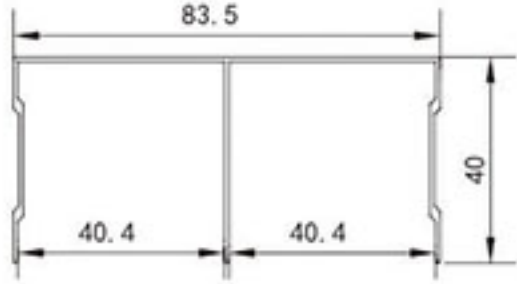
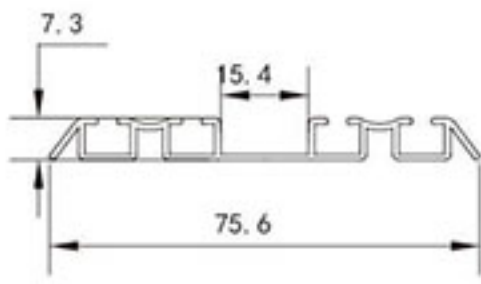
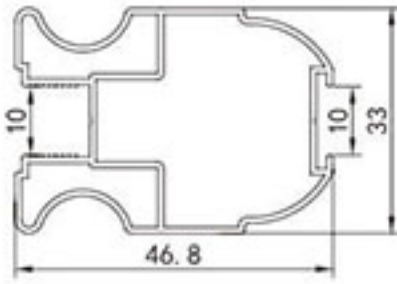
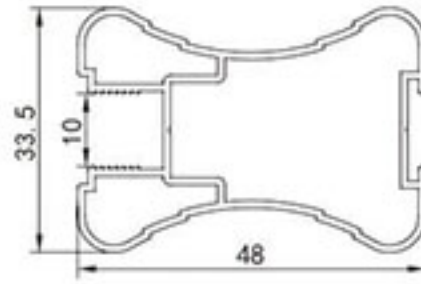
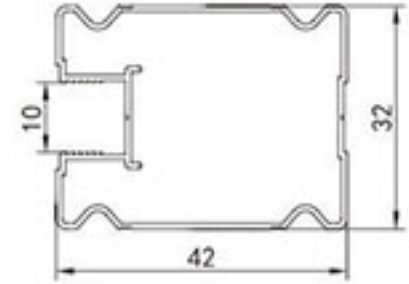
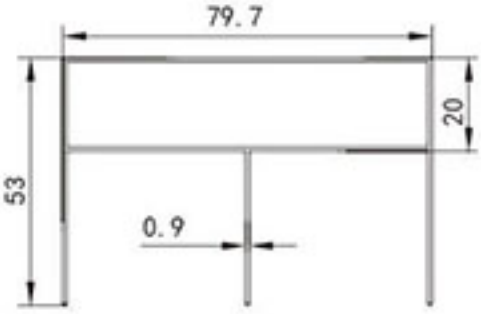
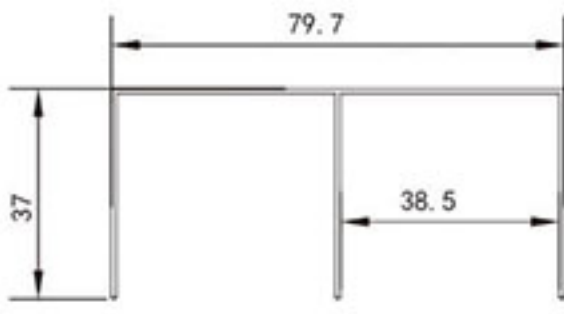
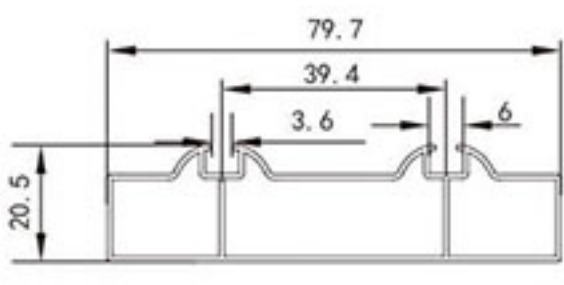
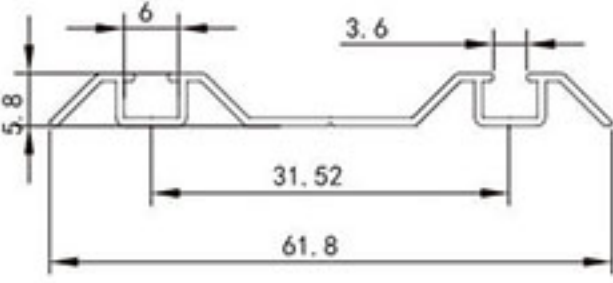
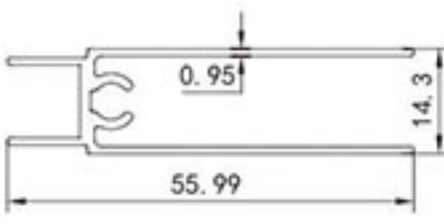
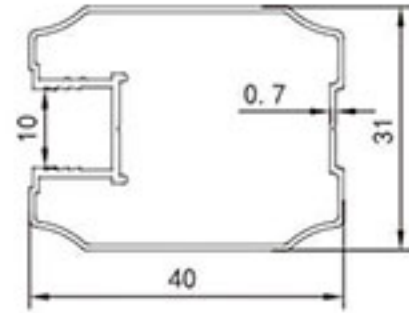
型号:XHT2358 米重:0.458Kg/m 壁厚:1.3mm 	型号:XHT2359 米重:0.51Kg/m 壁厚:0.85mm 	型号:XHT2360 米重:0.629Kg/m 壁厚:1.1mm 
型号:XHT2361 米重:0.382Kg/m 壁厚:1.1mm 	型号:XHT2362 米重:0.419Kg/m 壁厚:1.3mm 	型号:XHT2363 米重:0.22Kg/m 壁厚:0.8mm 
型号:XHT2364 米重:0.296Kg/m 壁厚:1.0mm 	型号:XHT2365 米重:0.304Kg/m 壁厚:0.9mm 	型号:XHT2366 米重:0.406Kg/m 壁厚:1.2mm 
型号:XHT2324 米重:0.321Kg/m 壁厚:1.0mm 	型号:XHT2326 米重:0.615Kg/m 壁厚:1.2mm 	型号:XHT2327 米重:0.531Kg/m 壁厚:1.0mm 
型号:XHT2328 米重:0.506Kg/m 壁厚:1.0mm 	型号:XHT2331 米重:0.235Kg/m 壁厚:0.8mm 	型号:XHT2335 米重:0.155Kg/m 壁厚:0.7mm 

图中所示均为标准厚度和理论重量，客户可根据需要的厚度订购，实际重量以过磅时的重量为准。

移门系列简图

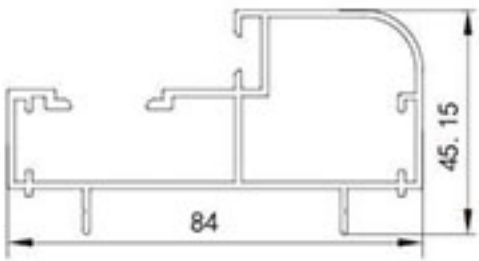
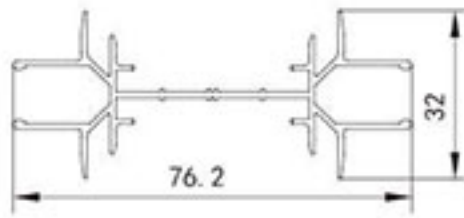
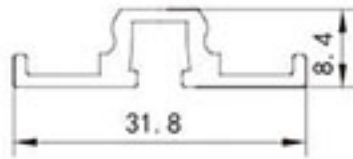
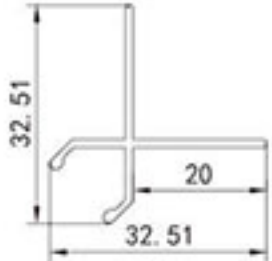
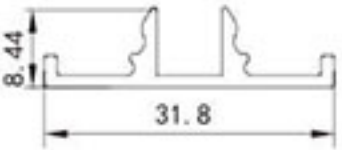
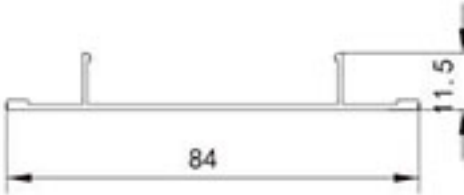
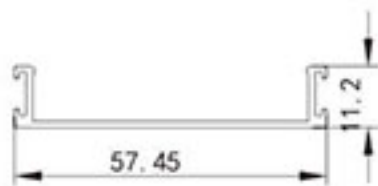
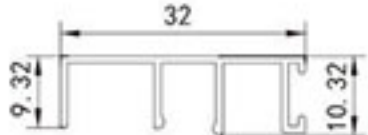
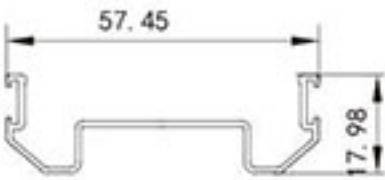
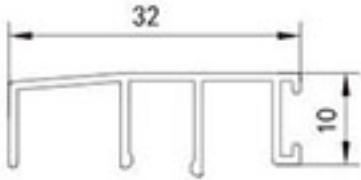
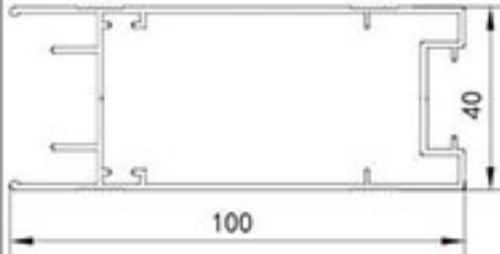
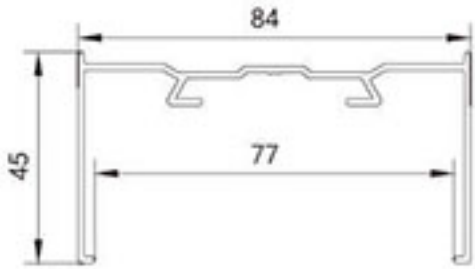
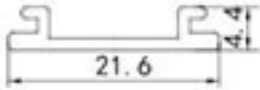
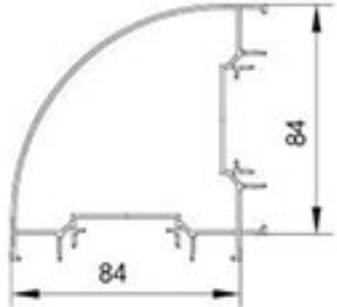
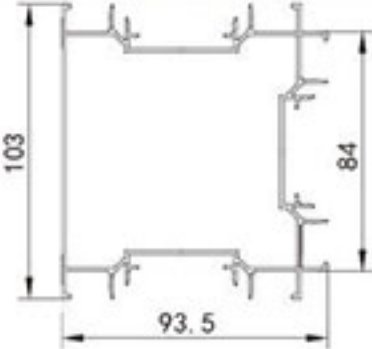
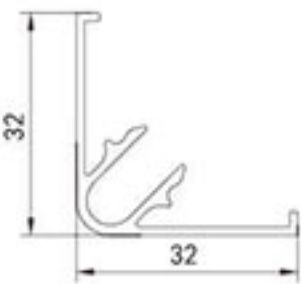
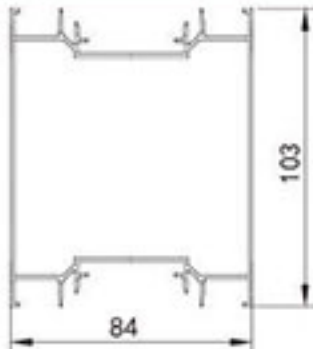
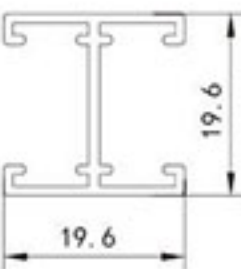
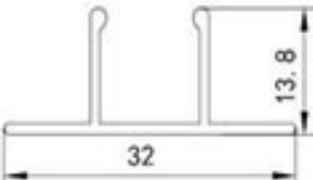
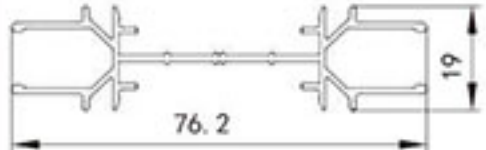
<p>型号:XHT2320</p> <p>米重:0.314Kg/m 壁厚:0.9mm</p> 	<p>型号:XHT2321</p> <p>米重:0.344Kg/m 壁厚:0.95mm</p> 	<p>型号:XHT2322</p> <p>米重:0.47Kg/m 壁厚:1.0mm</p> 
<p>型号:XHT2323</p> <p>米重:0.374Kg/m 壁厚:1.2mm</p> 	<p>型号:XHT2325</p> <p>米重:0.425Kg/m 壁厚:0.85mm</p> 	<p>型号:XHT2329</p> <p>米重:0.2Kg/m 壁厚:1.0mm</p> 
<p>型号:XHT2330</p> <p>米重:0.282Kg/m 壁厚:1.0mm</p> 	<p>型号:XHT2332</p> <p>米重:0.155Kg/m 壁厚:1.2mm</p> 	<p>型号:XHT2333</p> <p>米重:0.247Kg/m 壁厚:1.05mm</p> 
<p>型号:XHT2334</p> <p>米重:0.181Kg/m 壁厚:0.8mm</p> 	<p>型号:XHT2336</p> <p>米重:0.299Kg/m 壁厚:0.7mm</p> 	<p>型号:XHT2338</p> <p>米重:0.313Kg/m 壁厚:0.7mm</p> 
<p>型号:XHT2339</p> <p>米重:0.431Kg/m 壁厚:1.15mm</p> 	<p>型号:XHT2340</p> <p>米重:0.198Kg/m 壁厚:0.7mm</p> 	<p>型号:XHT2341</p> <p>米重:0.232Kg/m 壁厚:1.15mm</p> 

移门系列简图

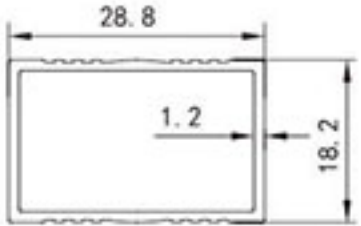
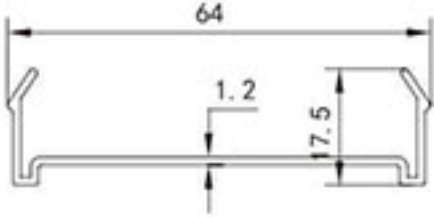
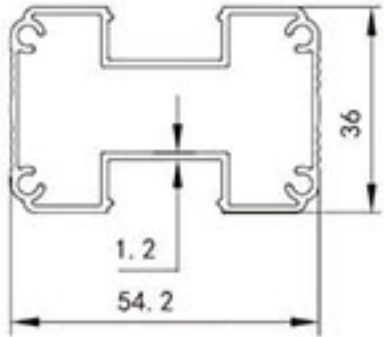
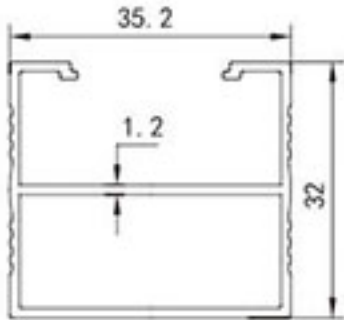
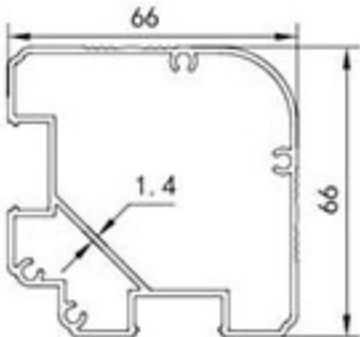
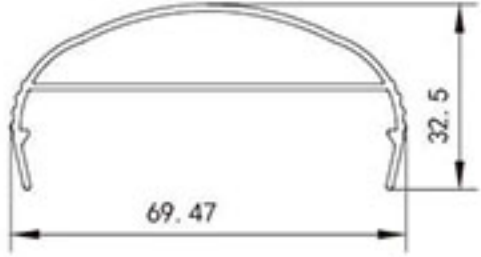
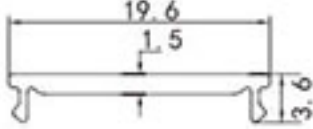
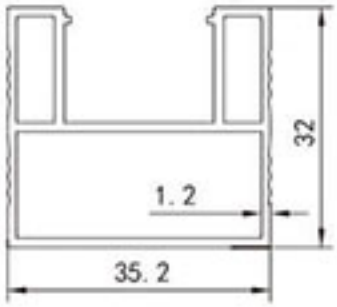
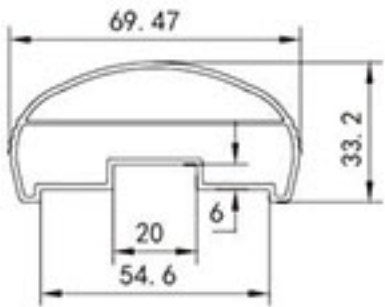
<p>型号:KTL491</p> <p>米重:0.354Kg/m 壁厚:0.8mm</p> 	<p>型号:KTL514</p> <p>米重:0.465Kg/m 壁厚:0.8mm</p> 	<p>型号:KTL515</p> <p>米重:0.555Kg/m 壁厚:1.0mm</p> 
<p>型号:KTL553</p> <p>米重:0.654Kg/m 壁厚:1.0mm</p> 	<p>型号:KTL555</p> <p>米重:0.512Kg/m 壁厚:0.9mm</p> 	<p>型号:KTL556</p> <p>米重:0.409Kg/m 壁厚:0.9mm</p> 
<p>型号:KTL636</p> <p>米重:0.552Kg/m 壁厚:0.9mm</p> 	<p>型号:KTL637</p> <p>米重:0.583Kg/m 壁厚:1.0mm</p> 	<p>型号:KTL638</p> <p>米重:0.387Kg/m 壁厚:0.8mm</p> 
<p>型号:KTL644</p> <p>米重:0.718Kg/m 壁厚:0.9mm</p> 	<p>型号:KTL645</p> <p>米重:0.458Kg/m 壁厚:0.9mm</p> 	<p>型号:KTL646</p> <p>米重:0.597Kg/m 壁厚:0.9mm</p> 
<p>型号:KTL647</p> <p>米重:0.226Kg/m 壁厚:0.9mm</p> 	<p>型号:XHT2337</p> <p>米重:0.386Kg/m 壁厚:0.95mm</p> 	<p>型号:XHT2354</p> <p>米重:0.331Kg/m 壁厚:0.7mm</p> 

图中所示均为标准厚度和理论重量，客户可根据需要的厚度订购，实际重量以过磅时的重量为准。

办公室隔断系列简图

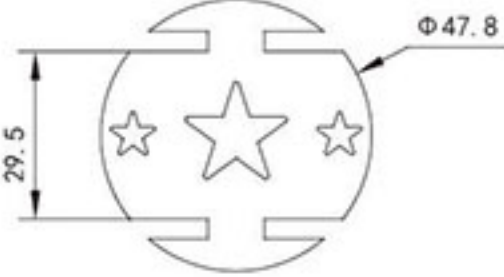
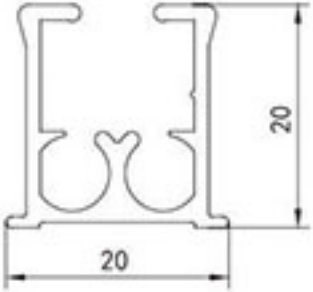
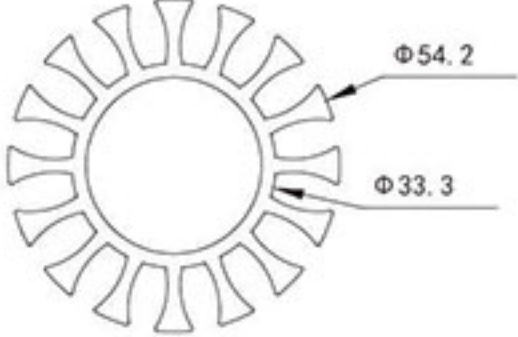
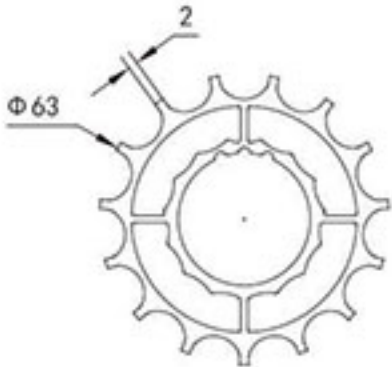
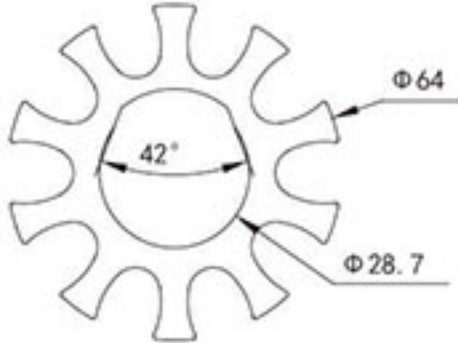
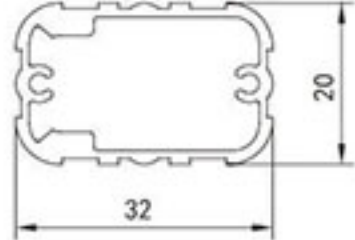
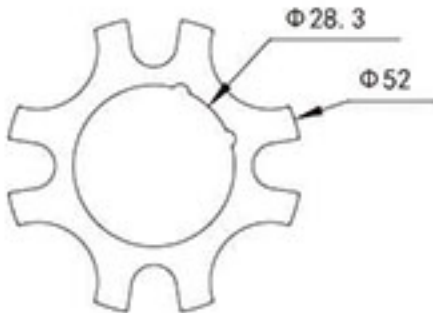
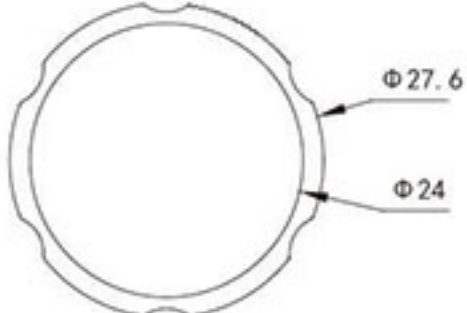
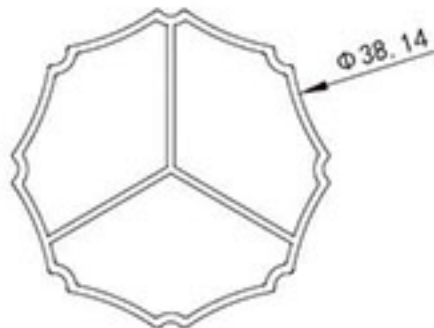
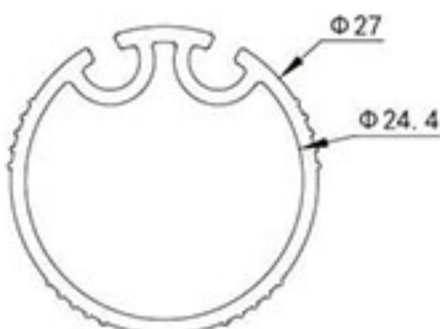
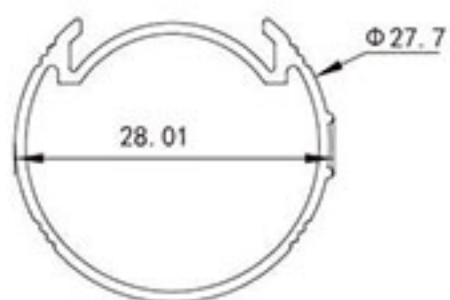
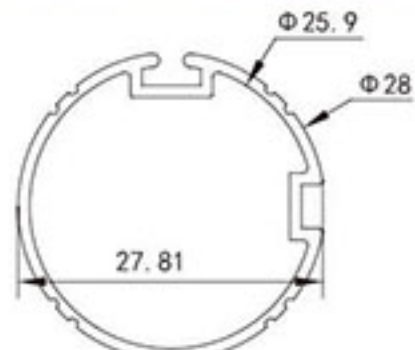
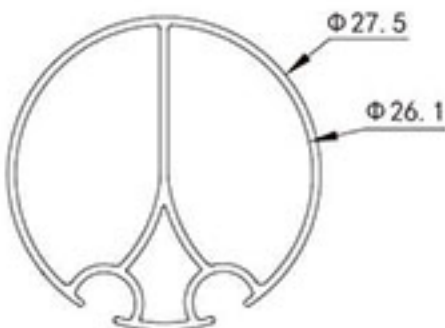
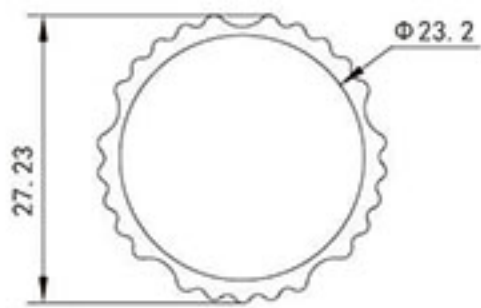
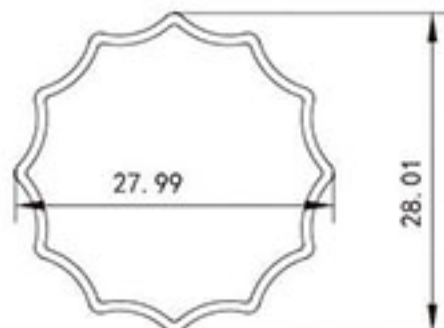
型号:XSG3378 米重:1.09Kg/m 壁厚:1.4mm 	型号:XSG3379 米重:0.623Kg/m 壁厚:1.0mm 	型号:XSG3382 米重:0.228Kg/m 壁厚:1.3mm 	型号:XSG3395 米重:0.217Kg/m 壁厚:1.2mm 
型号:XSG3383 米重:0.2Kg/m 壁厚:1.3mm 	型号:XSG3384 米重:0.336Kg/m 壁厚:1.0mm 	型号:XSG3385 米重:0.274Kg/m 壁厚:1.1mm 	型号:XSG3515 米重:0.178Kg/m 壁厚:0.9mm 
型号:XSG3386 米重:0.308Kg/m 壁厚:1.0mm 	型号:XSG3387 米重:0.182Kg/m 壁厚:0.9mm 	型号:XSG3388 米重:1.156Kg/m 壁厚:1.3mm 	型号:XHL2768 米重:0.721Kg/m 壁厚:1.3mm 
型号:XSG3389 米重:0.11Kg/m 壁厚:1.2mm 	型号:XSG3390 米重:1.488Kg/m 壁厚:1.3mm 	型号:XSG3391 米重:1.829Kg/m 壁厚:1.3mm 	型号:XSG3396 米重:0.321Kg/m 壁厚:1.2mm 
型号:XSG3392 米重:1.595Kg/m 壁厚:1.3mm 	型号:XSG3393 米重:0.215Kg/m 壁厚:1.0mm 	型号:XSG3394 米重:0.177Kg/m 壁厚:1.0mm 	型号:XSG3514 米重:0.533Kg/m 壁厚:1.0mm 

扶手系列简图

<p>型号:XXH2534</p> <p>米重:0.273Kg/m 壁厚:1.2mm</p> 	<p>型号:XXH2535</p> <p>米重:0.335Kg/m 壁厚:1.2mm</p> 	<p>型号:XXH2536</p> <p>米重:0.747Kg/m 壁厚:1.2mm</p> 
<p>型号:XXH2532</p> <p>米重:0.457Kg/m 壁厚:1.2mm</p> 	<p>型号:XXH2537</p> <p>米重:1.27Kg/m 壁厚:1.4mm</p> 	<p>型号:XXH2538</p> <p>米重:0.553Kg/m 壁厚:1.2mm</p> 
<p>型号:XXH2533</p> <p>米重:0.084Kg/m 壁厚:1.5mm</p> 	<p>型号:XXH3744</p> <p>米重:0.552Kg/m 壁厚:1.2mm</p> 	<p>型号:XXH3745</p> <p>米重:0.816Kg/m 壁厚:1.3mm</p> 
<p> </p>	<p> </p>	<p> </p>
<p> </p>	<p> </p>	<p> </p>

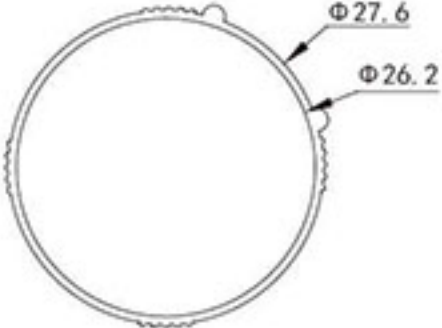
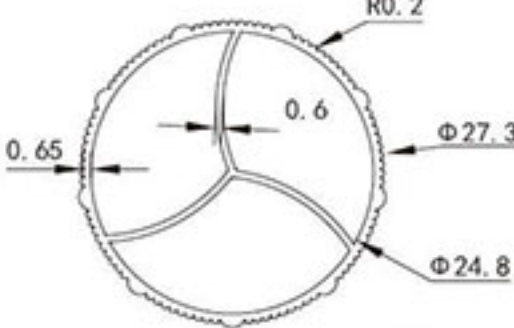
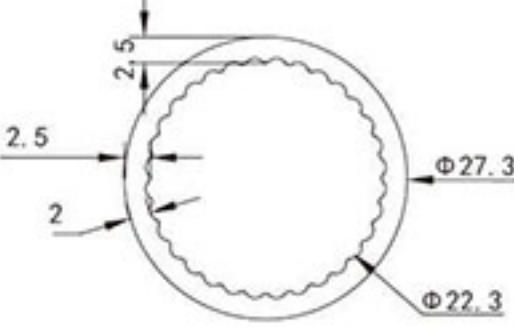
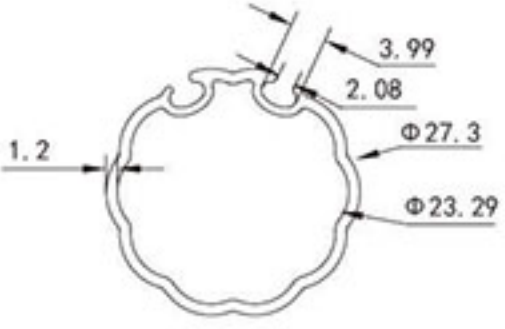
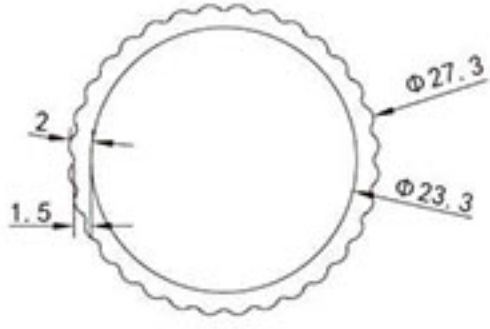
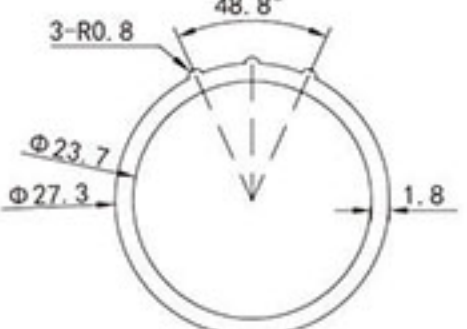
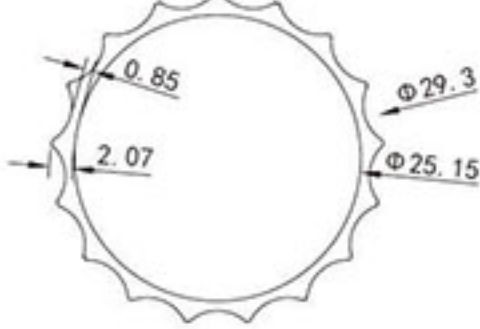
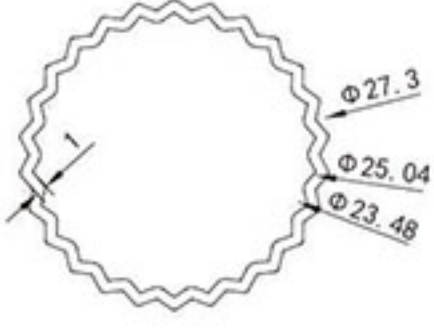
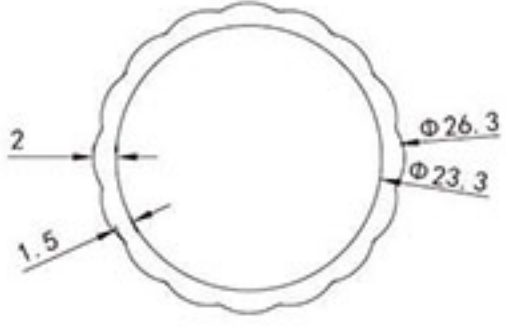
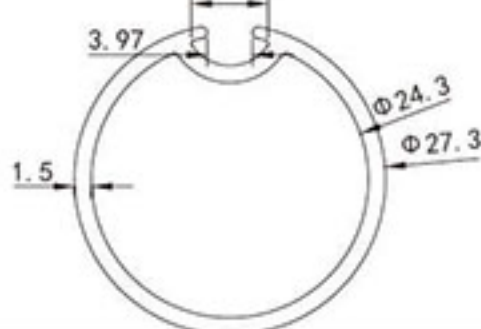
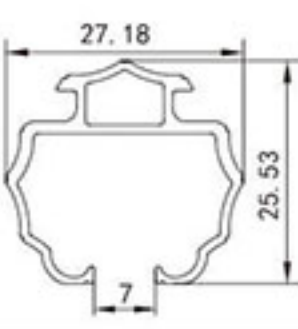
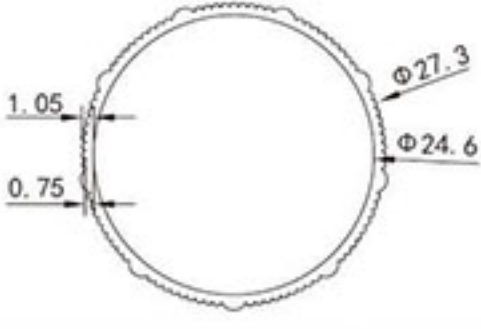
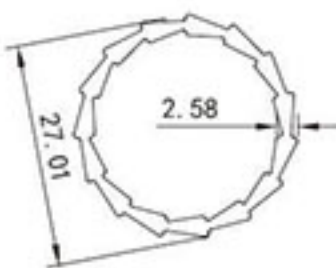
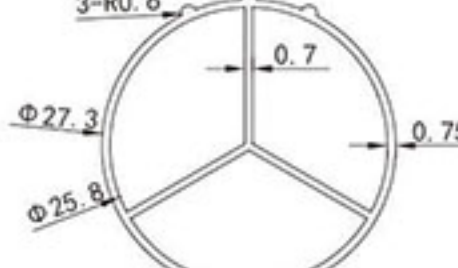
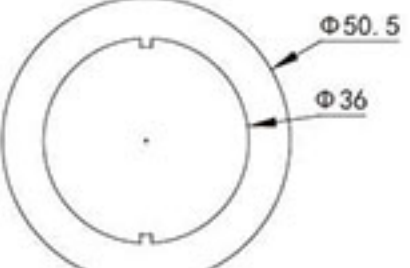
图中所示均为标准厚度和理论重量, 客户可根据需要的厚度订购, 实际重量以过磅时的重量为准。

窗帘导轨系列简图

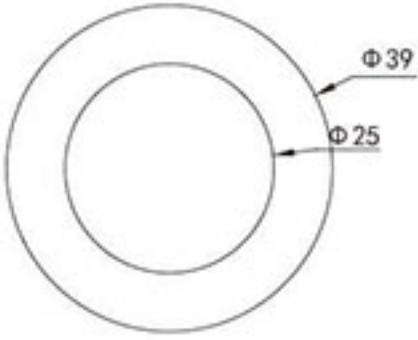
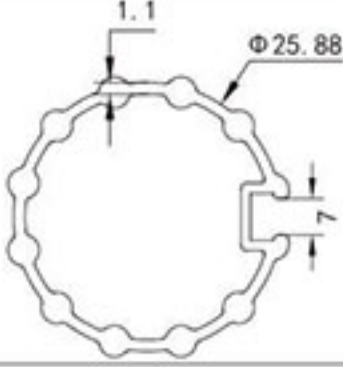
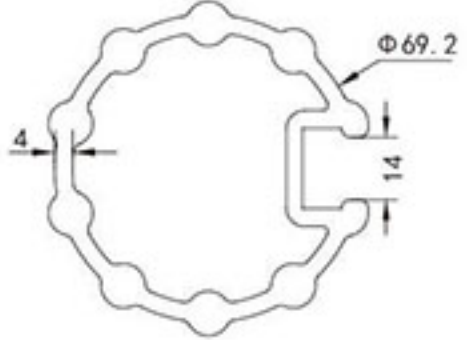
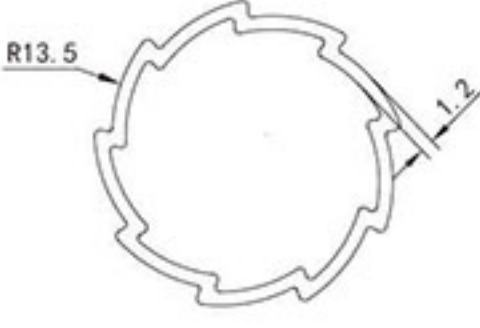
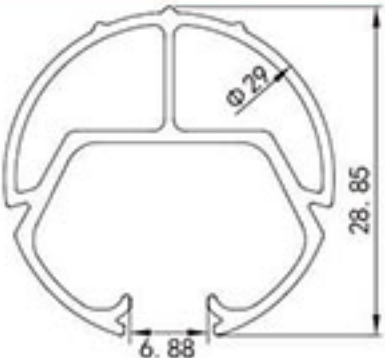
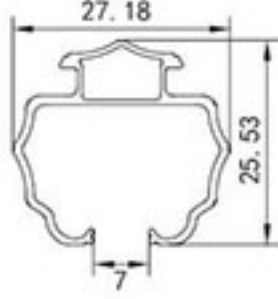
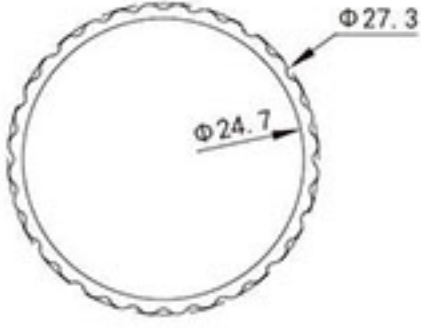
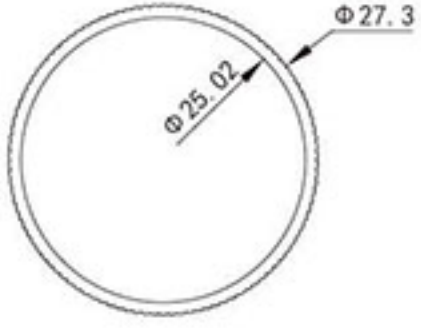
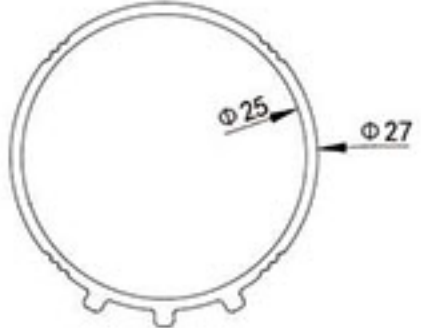
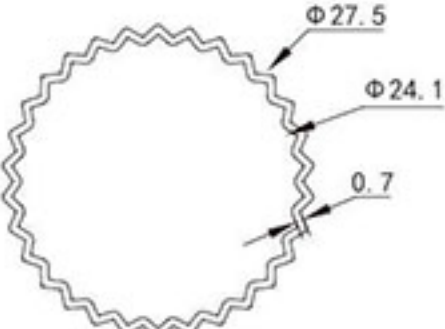
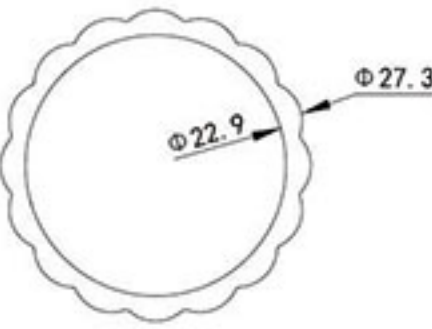
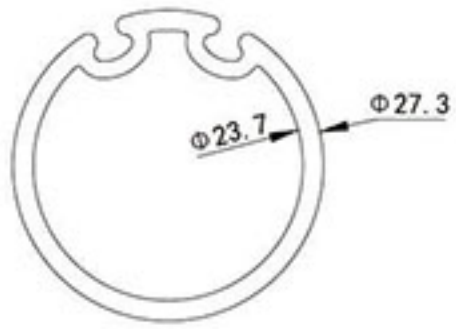
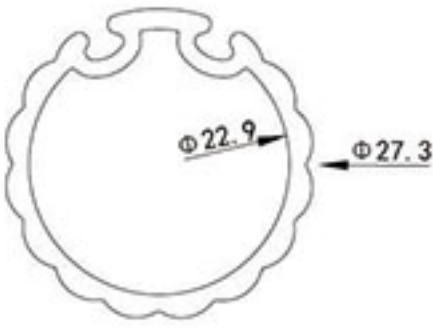
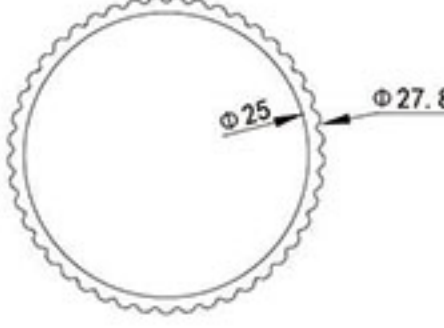
<table border="1"> <tr> <td colspan="2">型号:XMS1244</td> </tr> <tr> <td>米重:3.93Kg/m</td> <td></td> </tr> </table> 	型号:XMS1244		米重:3.93Kg/m		<table border="1"> <tr> <td colspan="2">型号:XMS1288</td> </tr> <tr> <td>米重:0.29Kg/m</td> <td>壁厚:1.0mm</td> </tr> </table> 	型号:XMS1288		米重:0.29Kg/m	壁厚:1.0mm	<table border="1"> <tr> <td colspan="2">型号:XMS1341</td> </tr> <tr> <td>米重:0.424Kg/m</td> <td></td> </tr> </table> 	型号:XMS1341		米重:0.424Kg/m	
型号:XMS1244														
米重:3.93Kg/m														
型号:XMS1288														
米重:0.29Kg/m	壁厚:1.0mm													
型号:XMS1341														
米重:0.424Kg/m														
<table border="1"> <tr> <td colspan="2">型号:XJP2925</td> </tr> <tr> <td>米重:2.193Kg/m</td> <td></td> </tr> </table> 	型号:XJP2925		米重:2.193Kg/m		<table border="1"> <tr> <td colspan="2">型号:XMS1722</td> </tr> <tr> <td>米重:3.47Kg/m</td> <td></td> </tr> </table> 	型号:XMS1722		米重:3.47Kg/m		<table border="1"> <tr> <td colspan="2">型号:XMS1222</td> </tr> <tr> <td>米重:0.447Kg/m</td> <td>壁厚:1.7mm</td> </tr> </table> 	型号:XMS1222		米重:0.447Kg/m	壁厚:1.7mm
型号:XJP2925														
米重:2.193Kg/m														
型号:XMS1722														
米重:3.47Kg/m														
型号:XMS1222														
米重:0.447Kg/m	壁厚:1.7mm													
<table border="1"> <tr> <td colspan="2">型号:XMS1243</td> </tr> <tr> <td>米重:2.232Kg/m</td> <td></td> </tr> </table> 	型号:XMS1243		米重:2.232Kg/m		<table border="1"> <tr> <td colspan="2">型号:XMS1671</td> </tr> <tr> <td>米重:0.357Kg/m</td> <td>壁厚:1.8mm</td> </tr> </table> 	型号:XMS1671		米重:0.357Kg/m	壁厚:1.8mm	<table border="1"> <tr> <td colspan="2">型号:XMS1705</td> </tr> <tr> <td>米重:0.237Kg/m</td> <td>壁厚:0.7mm</td> </tr> </table> 	型号:XMS1705		米重:0.237Kg/m	壁厚:0.7mm
型号:XMS1243														
米重:2.232Kg/m														
型号:XMS1671														
米重:0.357Kg/m	壁厚:1.8mm													
型号:XMS1705														
米重:0.237Kg/m	壁厚:0.7mm													
<table border="1"> <tr> <td colspan="2">型号:XMS1706</td> </tr> <tr> <td>米重:0.352Kg/m</td> <td>壁厚:1.3mm</td> </tr> </table> 	型号:XMS1706		米重:0.352Kg/m	壁厚:1.3mm	<table border="1"> <tr> <td colspan="2">型号:XMS2290</td> </tr> <tr> <td>米重:0.247Kg/m</td> <td>壁厚:0.95mm</td> </tr> </table> 	型号:XMS2290		米重:0.247Kg/m	壁厚:0.95mm	<table border="1"> <tr> <td colspan="2">型号:XMS2397</td> </tr> <tr> <td>米重:0.268Kg/m</td> <td>壁厚:1.05mm</td> </tr> </table> 	型号:XMS2397		米重:0.268Kg/m	壁厚:1.05mm
型号:XMS1706														
米重:0.352Kg/m	壁厚:1.3mm													
型号:XMS2290														
米重:0.247Kg/m	壁厚:0.95mm													
型号:XMS2397														
米重:0.268Kg/m	壁厚:1.05mm													
<table border="1"> <tr> <td colspan="2">型号:XMS1120</td> </tr> <tr> <td>米重:0.242Kg/m</td> <td>壁厚:0.7mm</td> </tr> </table> 	型号:XMS1120		米重:0.242Kg/m	壁厚:0.7mm	<table border="1"> <tr> <td colspan="2">型号:XMS1570</td> </tr> <tr> <td>米重:0.352Kg/m</td> <td>壁厚:2.16mm</td> </tr> </table> 	型号:XMS1570		米重:0.352Kg/m	壁厚:2.16mm	<table border="1"> <tr> <td colspan="2">型号:XMS1364</td> </tr> <tr> <td>米重:0.204Kg/m</td> <td>壁厚:0.85mm</td> </tr> </table> 	型号:XMS1364		米重:0.204Kg/m	壁厚:0.85mm
型号:XMS1120														
米重:0.242Kg/m	壁厚:0.7mm													
型号:XMS1570														
米重:0.352Kg/m	壁厚:2.16mm													
型号:XMS1364														
米重:0.204Kg/m	壁厚:0.85mm													

图中所示均为标准厚度和理论重量，客户可根据需要的厚度订购，实际重量以过磅时的重量为准。

窗帘导轨系列简图

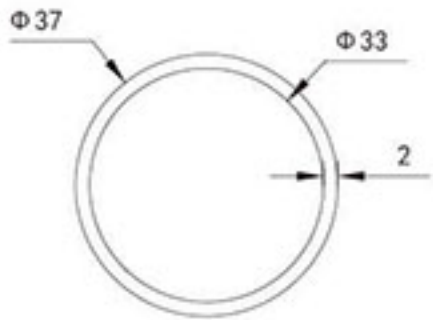
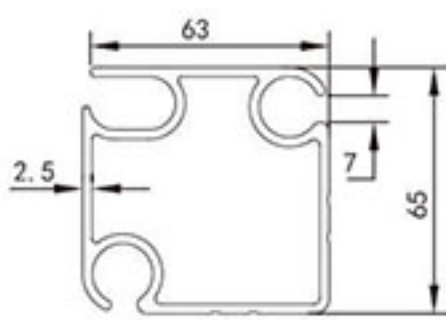
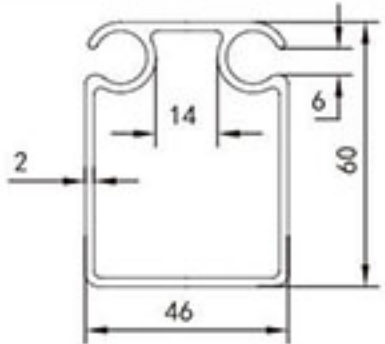
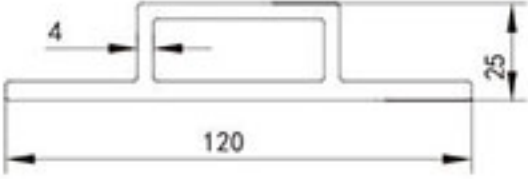
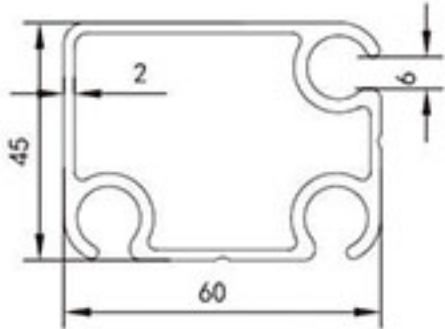
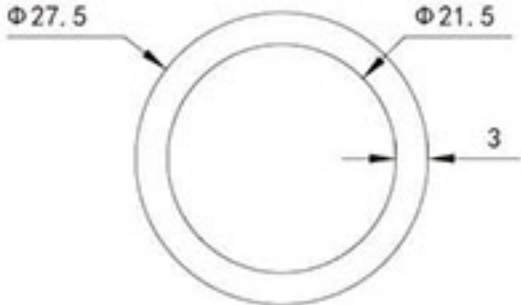
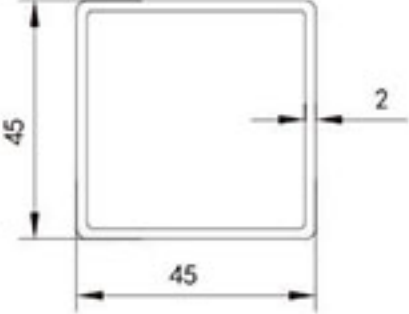
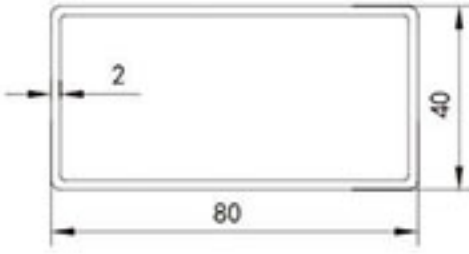
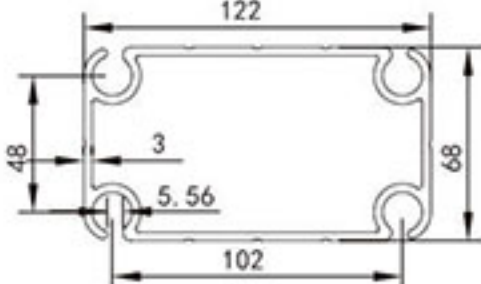
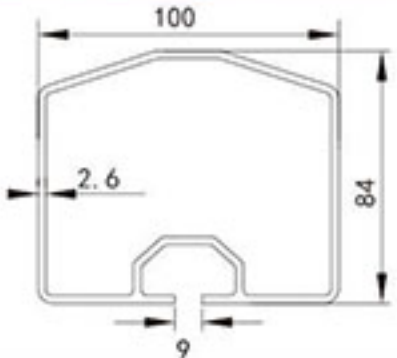
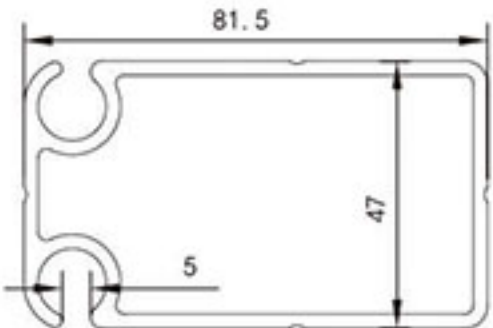
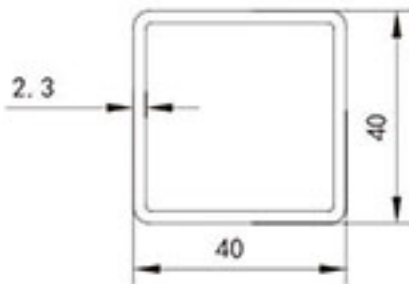
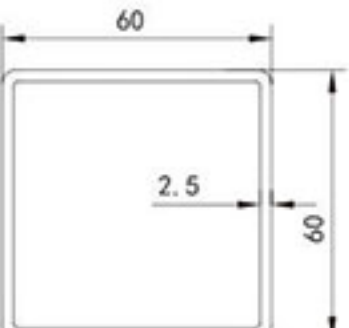
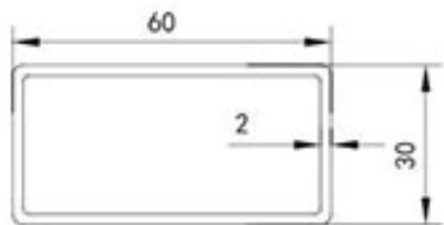
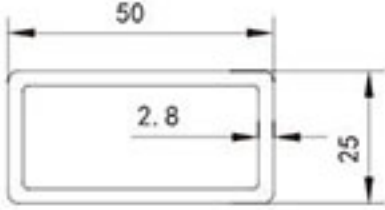
型号:XMS1365 米重:0.178Kg/m 壁厚:0.7mm	型号:XJP1757 米重:0.26Kg/m 壁厚:0.65mm	型号:XJP2836 米重:0.471Kg/m 壁厚:2.0mm
		
型号:XJP1834 米重:0.287Kg/m 壁厚:1.2mm	型号:XJP2835 米重:0.38Kg/m 壁厚:2.0mm	型号:XJP1766 米重:0.397Kg/m 壁厚:1.8mm
		
型号:XJP2789 米重:0.285Kg/m 壁厚:0.85mm	型号:XJP1765 米重:0.249Kg/m 壁厚:1.0mm	型号:XJP1810 米重:0.301Kg/m 壁厚:2.0mm
		
型号:XJP1763 米重:0.348Kg/m 壁厚:1.5mm	型号:XJP2581 米重:0.294Kg/m 壁厚:1.0mm	型号:XJP1758 米重:0.219Kg/m 壁厚:0.75mm
		
型号:XJP2582 米重:0.379Kg/m 壁厚:2.58mm	型号:XJP1723 米重:0.248Kg/m 壁厚:0.75mm	型号:XJP2629 米重:2.686Kg/m 壁厚:3.63mm
		

窗帘导轨系列简图

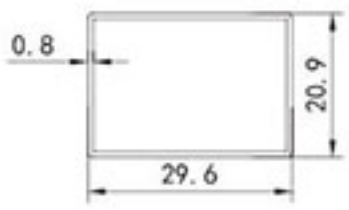

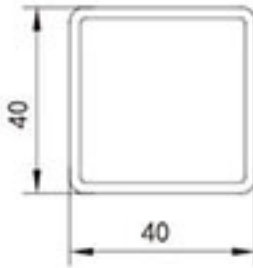
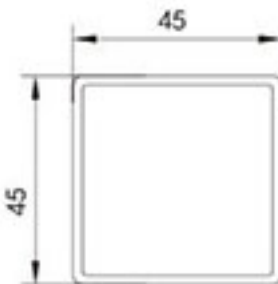
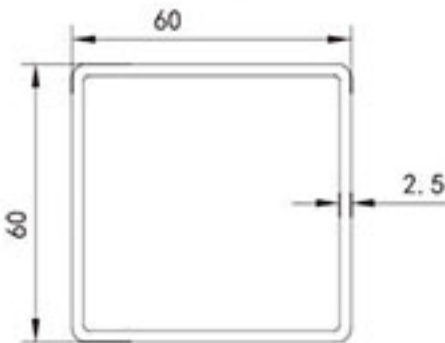
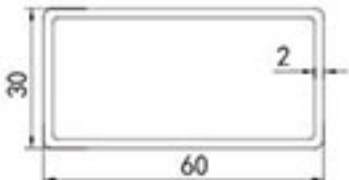
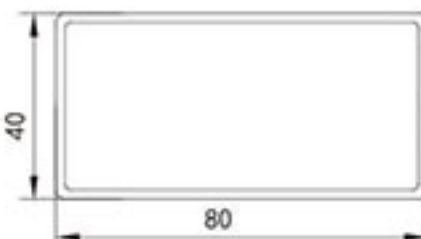
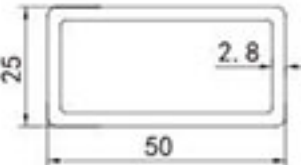
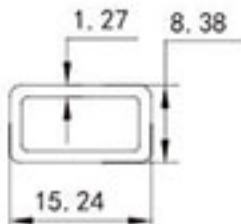
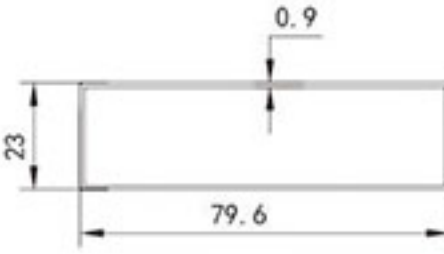
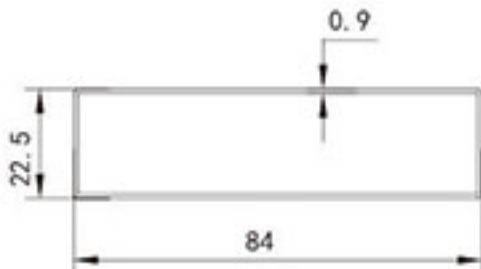
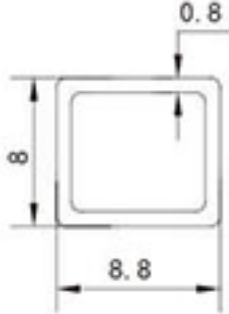
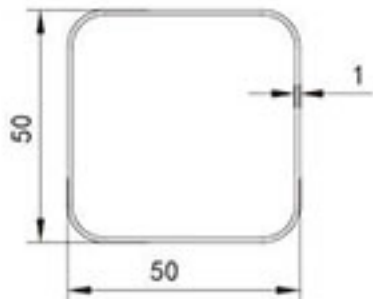
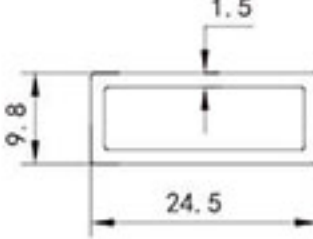
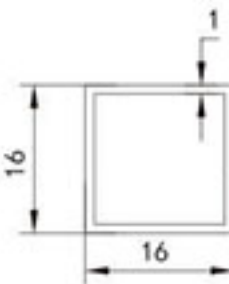
<table border="1"> <tr> <td colspan="2">型号:XJP2630</td> </tr> <tr> <td>米重:1.907Kg/m</td> <td>壁厚:7.0mm</td> </tr> </table> 	型号:XJP2630		米重:1.907Kg/m	壁厚:7.0mm	<table border="1"> <tr> <td colspan="2">型号:XJP2910</td> </tr> <tr> <td>米重:0.361Kg/m</td> <td>壁厚:1.1mm</td> </tr> </table> 	型号:XJP2910		米重:0.361Kg/m	壁厚:1.1mm	<table border="1"> <tr> <td colspan="2">型号:XJP2911</td> </tr> <tr> <td>米重:0.215Kg/m</td> <td>壁厚:4.0mm</td> </tr> </table> 	型号:XJP2911		米重:0.215Kg/m	壁厚:4.0mm
型号:XJP2630														
米重:1.907Kg/m	壁厚:7.0mm													
型号:XJP2910														
米重:0.361Kg/m	壁厚:1.1mm													
型号:XJP2911														
米重:0.215Kg/m	壁厚:4.0mm													
<table border="1"> <tr> <td colspan="2">型号:XJP2930</td> </tr> <tr> <td>米重:0.3Kg/m</td> <td>壁厚:1.2mm</td> </tr> </table> 	型号:XJP2930		米重:0.3Kg/m	壁厚:1.2mm	<table border="1"> <tr> <td colspan="2">型号:XJP2931</td> </tr> <tr> <td>米重:0.374Kg/m</td> <td>壁厚:1.0mm</td> </tr> </table> 	型号:XJP2931		米重:0.374Kg/m	壁厚:1.0mm	<table border="1"> <tr> <td colspan="2">型号:XJP2746</td> </tr> <tr> <td>米重:0.238Kg/m</td> <td>壁厚:1.0mm</td> </tr> </table> 	型号:XJP2746		米重:0.238Kg/m	壁厚:1.0mm
型号:XJP2930														
米重:0.3Kg/m	壁厚:1.2mm													
型号:XJP2931														
米重:0.374Kg/m	壁厚:1.0mm													
型号:XJP2746														
米重:0.238Kg/m	壁厚:1.0mm													
<table border="1"> <tr> <td colspan="2">型号:XJP3161</td> </tr> <tr> <td>米重:0.237Kg/m</td> <td>壁厚:1.3mm</td> </tr> </table> 	型号:XJP3161		米重:0.237Kg/m	壁厚:1.3mm	<table border="1"> <tr> <td colspan="2">型号:XJP3185</td> </tr> <tr> <td>米重:0.236Kg/m</td> <td>壁厚:1.1mm</td> </tr> </table> 	型号:XJP3185		米重:0.236Kg/m	壁厚:1.1mm	<table border="1"> <tr> <td colspan="2">型号:XJP3892</td> </tr> <tr> <td>米重:0.235Kg/m</td> <td>壁厚:1.0mm</td> </tr> </table> 	型号:XJP3892		米重:0.235Kg/m	壁厚:1.0mm
型号:XJP3161														
米重:0.237Kg/m	壁厚:1.3mm													
型号:XJP3185														
米重:0.236Kg/m	壁厚:1.1mm													
型号:XJP3892														
米重:0.235Kg/m	壁厚:1.0mm													
<table border="1"> <tr> <td colspan="2">型号:XMS1121</td> </tr> <tr> <td>米重:0.19Kg/m</td> <td>壁厚:0.7mm</td> </tr> </table> 	型号:XMS1121		米重:0.19Kg/m	壁厚:0.7mm	<table border="1"> <tr> <td colspan="2">型号:XJP3403</td> </tr> <tr> <td>米重:0.41Kg/m</td> <td>壁厚:2.2mm</td> </tr> </table> 	型号:XJP3403		米重:0.41Kg/m	壁厚:2.2mm	<table border="1"> <tr> <td colspan="2">型号:XJP3404</td> </tr> <tr> <td>米重:0.425Kg/m</td> <td>壁厚:1.8mm</td> </tr> </table> 	型号:XJP3404		米重:0.425Kg/m	壁厚:1.8mm
型号:XMS1121														
米重:0.19Kg/m	壁厚:0.7mm													
型号:XJP3403														
米重:0.41Kg/m	壁厚:2.2mm													
型号:XJP3404														
米重:0.425Kg/m	壁厚:1.8mm													
<table border="1"> <tr> <td colspan="2">型号:XJP3405</td> </tr> <tr> <td>米重:0.438Kg/m</td> <td>壁厚:2.2mm</td> </tr> </table> 	型号:XJP3405		米重:0.438Kg/m	壁厚:2.2mm	<table border="1"> <tr> <td colspan="2">型号:XJP3891</td> </tr> <tr> <td>米重:0.27Kg/m</td> <td>壁厚:1.4mm</td> </tr> </table> 	型号:XJP3891		米重:0.27Kg/m	壁厚:1.4mm					
型号:XJP3405														
米重:0.438Kg/m	壁厚:2.2mm													
型号:XJP3891														
米重:0.27Kg/m	壁厚:1.4mm													

图中所示均为标准厚度和理论重量, 客户可根据需要的厚度订购, 实际重量以过磅时的重量为准。

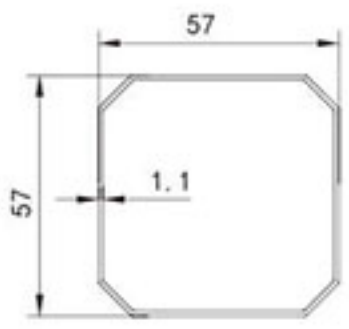
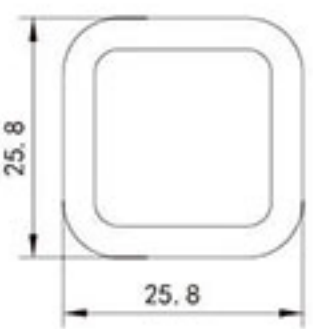
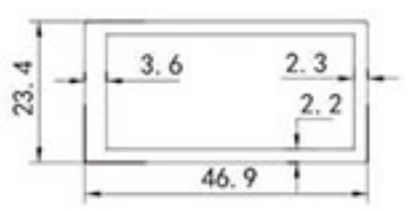
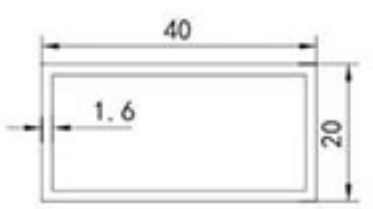
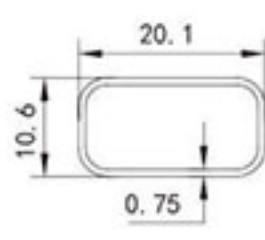
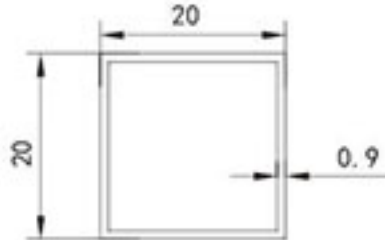
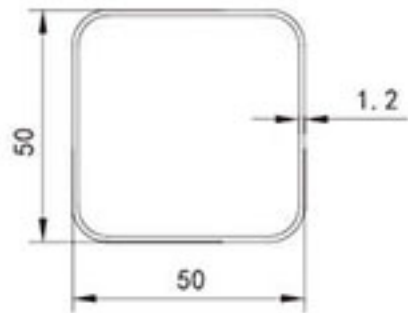
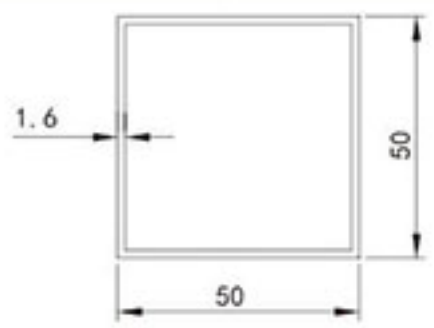
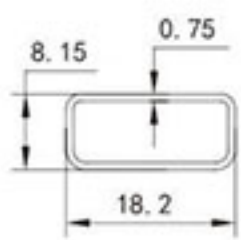
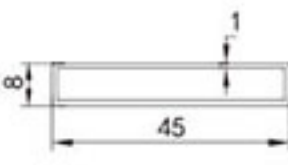
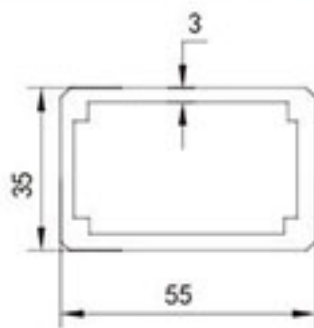

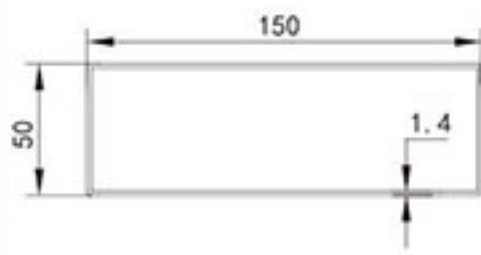
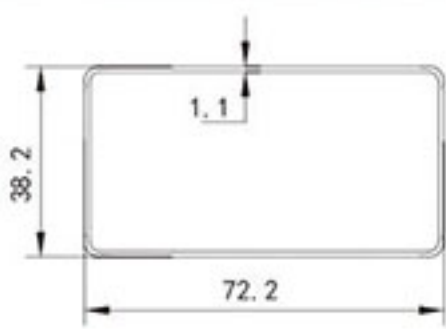
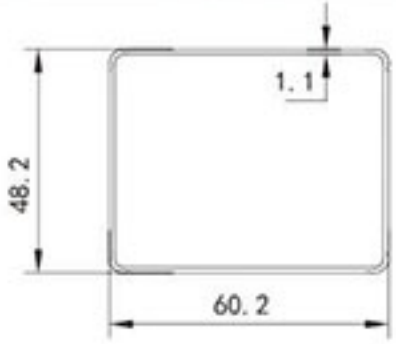
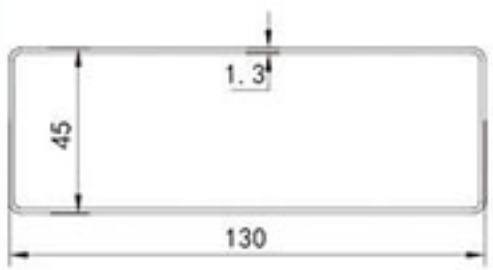
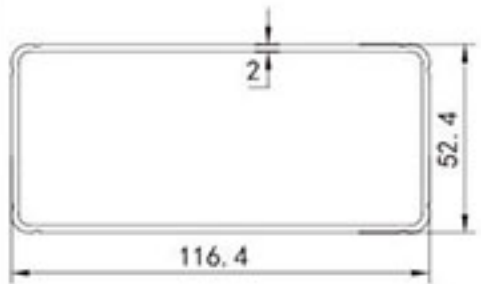
帐篷系列简图

<p>型号:KAM018</p> <p>米重:0.596Kg/m 壁厚:2.0mm</p> 	<p>型号:KAM009</p> <p>米重:2.173Kg/m 壁厚:2.5mm</p> 	<p>型号:KAM024</p> <p>米重:1.28Kg/m 壁厚:2.0mm</p> 
<p>型号:KAM573</p> <p>米重:2.537Kg/m 壁厚:4.0mm</p> 	<p>型号:KAM023</p> <p>米重:1.521Kg/m 壁厚:2.0mm</p> 	<p>型号:KAM017</p> <p>米重:0.626Kg/m 壁厚:3.0mm</p> 
<p>型号:KAM011</p> <p>米重:0.925Kg/m 壁厚:2.0mm</p> 	<p>型号:KAM014</p> <p>米重:1.25Kg/m 壁厚:2.0mm</p> 	<p>型号:KAM005</p> <p>米重:3.629Kg/m 壁厚:3.0mm</p> 
<p>型号:KAM019</p> <p>米重:2.726Kg/m 壁厚:2.6mm</p> 	<p>型号:KAM006</p> <p>米重:1.888Kg/m 壁厚:2.5mm</p> 	<p>型号:KAM010</p> <p>米重:0.921Kg/m 壁厚:2.3mm</p> 
<p>型号:KAM012</p> <p>米重:1.54Kg/m 壁厚:2.5mm</p> 	<p>型号:KAM013</p> <p>米重:0.925Kg/m 壁厚:2.0mm</p> 	<p>型号:KAM015</p> <p>米重:1.046Kg/m 壁厚:2.8mm</p> 

方管系列简图

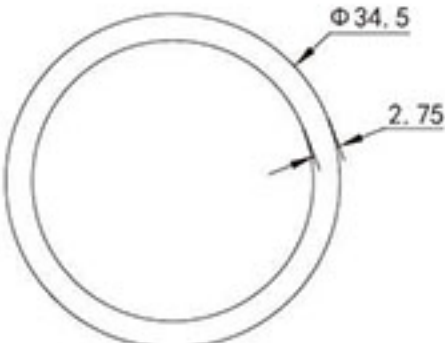
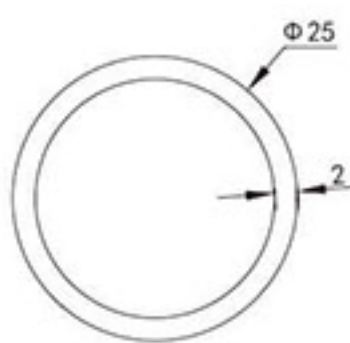
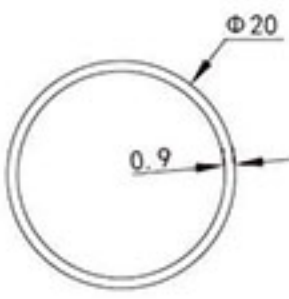
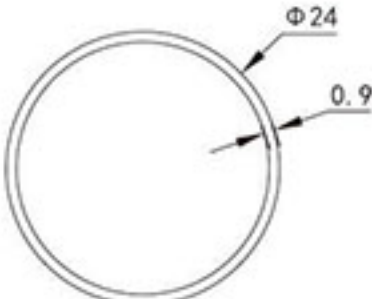
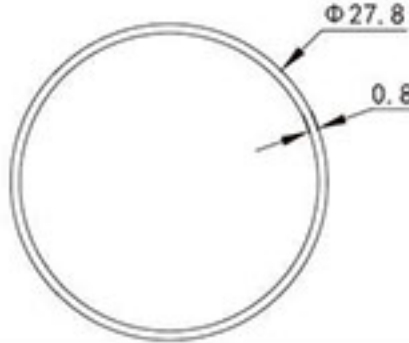
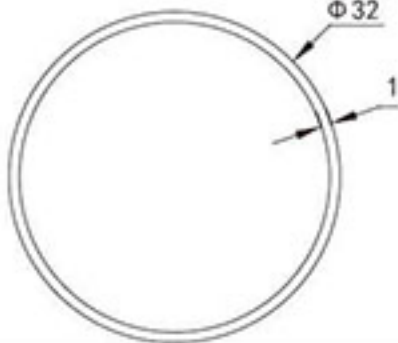
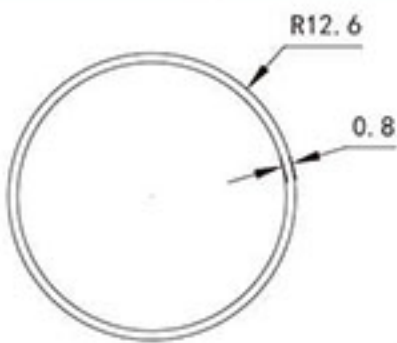
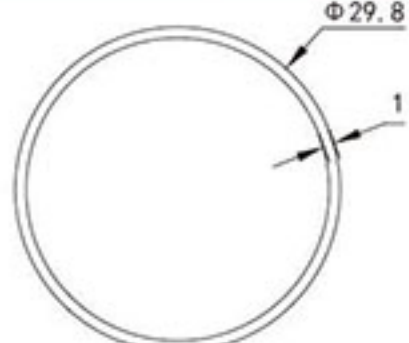
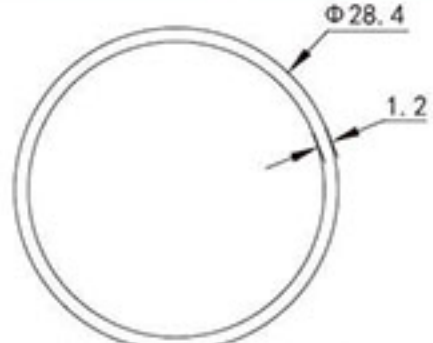
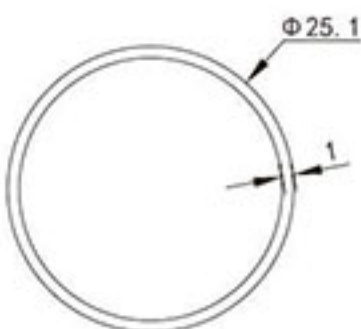
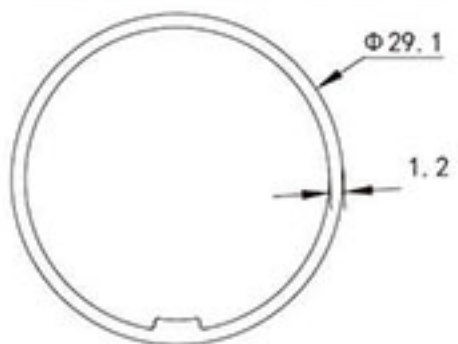
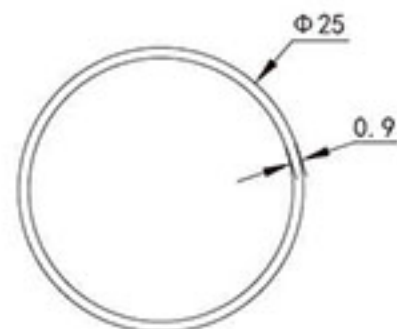
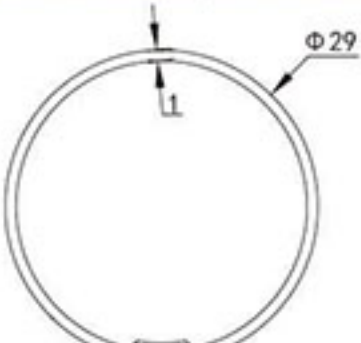
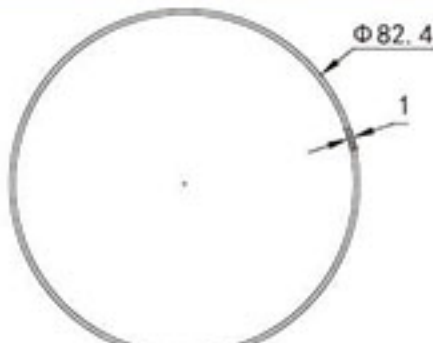
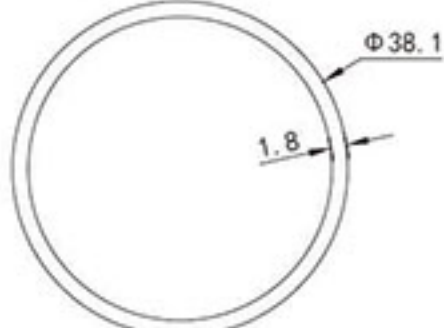
型号:KW19-012 米重:0.211Kg/m 壁厚:0.8mm	型号:KY0034 米重:0.18Kg/m 壁厚:0.7mm	型号:KAM010 米重:0.921Kg/m 壁厚:2.3mm
		
型号:KAM011 米重:0.925Kg/m 壁厚:2.0mm	型号:KAM012 米重:1.54Kg/m 壁厚:2.5mm	型号:KAM013 米重:0.925Kg/m 壁厚:2.0mm
		
型号:KAM014 米重:1.25Kg/m 壁厚:2.0mm	型号:KAM015 米重:1.046Kg/m 壁厚:2.8mm	型号:KRK743 米重:0.142Kg/m 壁厚:1.27mm
		
型号:KTL641 米重:0.491Kg/m 壁厚:0.9mm	型号:KTL657 米重:0.508Kg/m 壁厚:0.9mm	型号:KTM391 米重:0.066Kg/m 壁厚:0.8mm
		
型号:KYX722 米重:0.496Kg/m 壁厚:1.0mm	型号:XLZ1101 米重:0.254Kg/m 壁厚:1.5mm	型号:ZJF-001 米重:0.16Kg/m 壁厚:1.0mm
		

方管系列简图

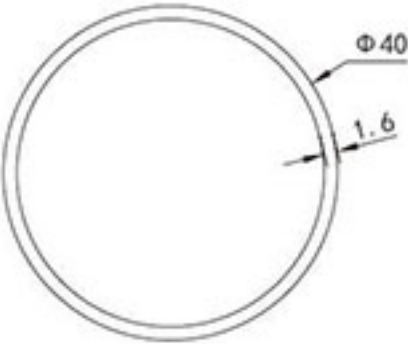
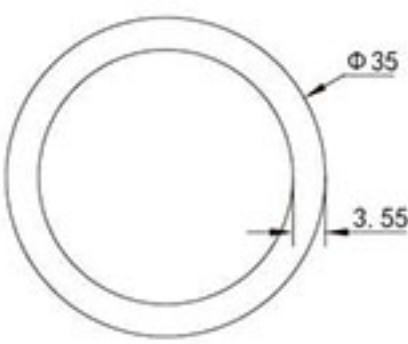
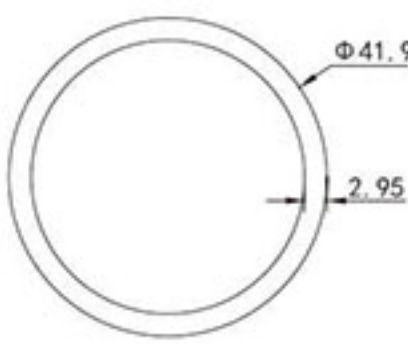
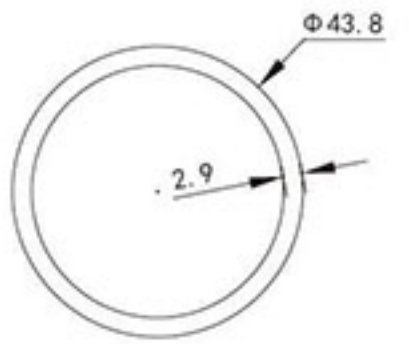
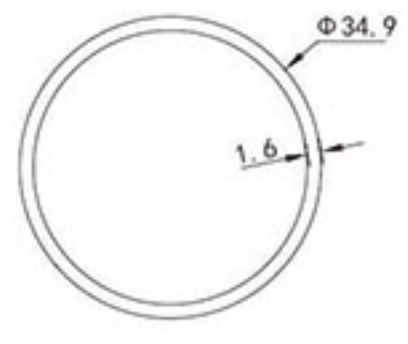
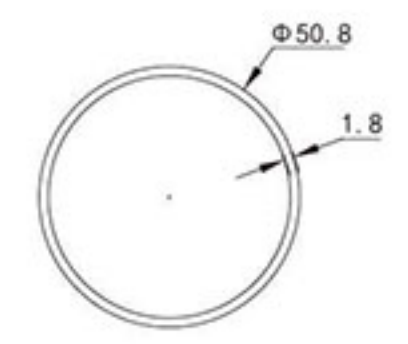
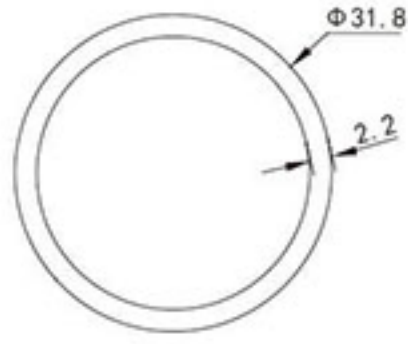
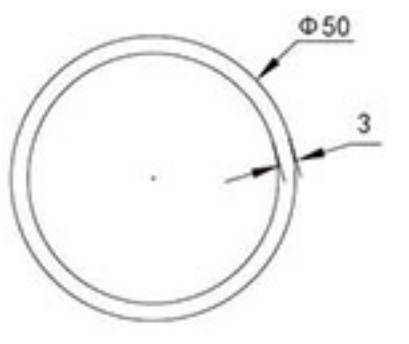
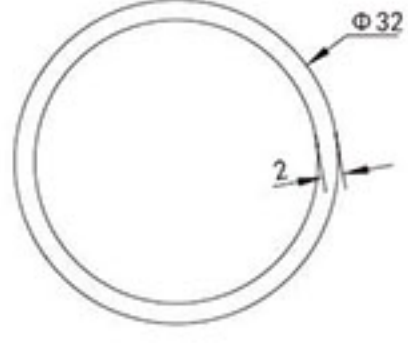
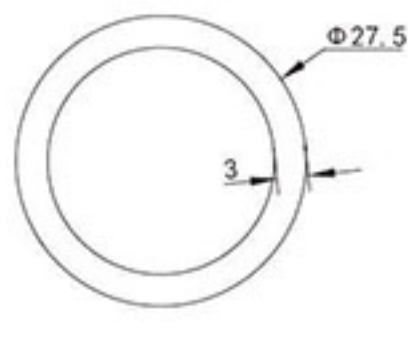
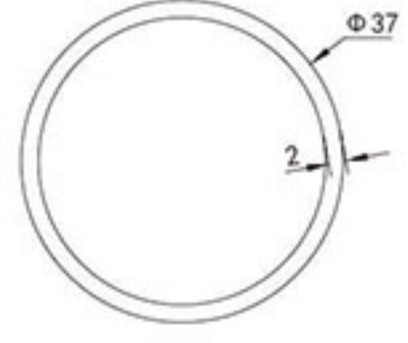
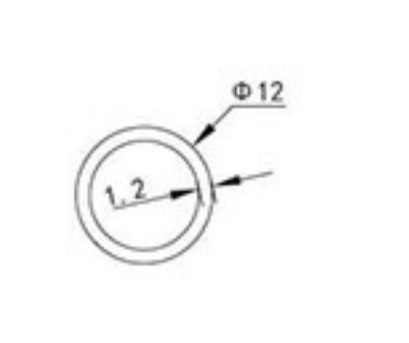
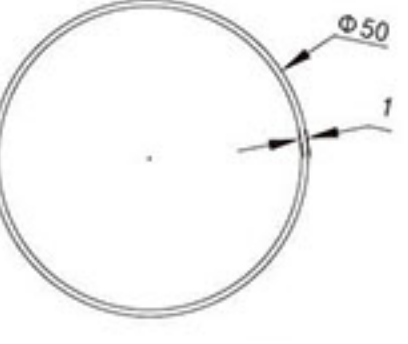
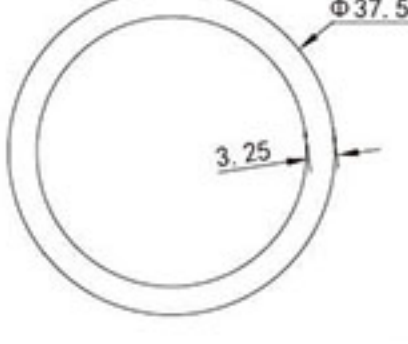
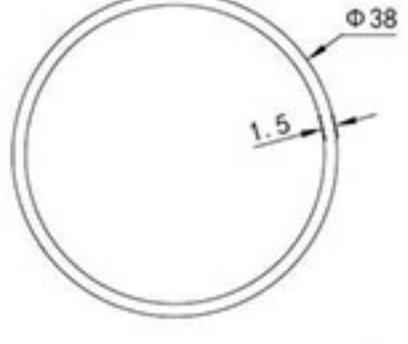
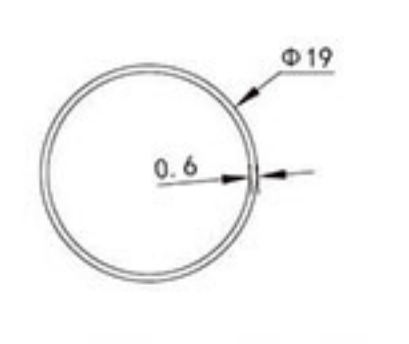
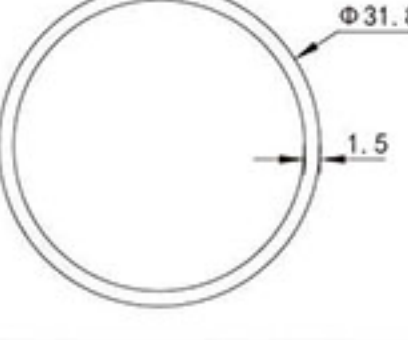
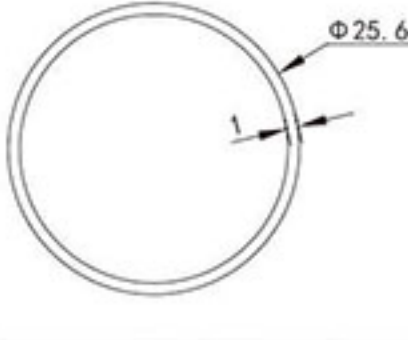
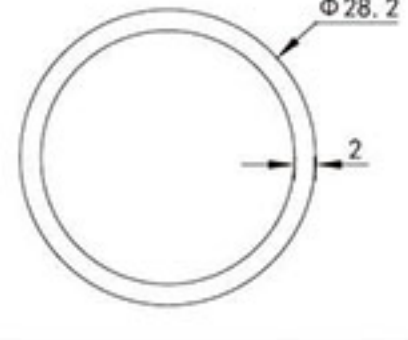
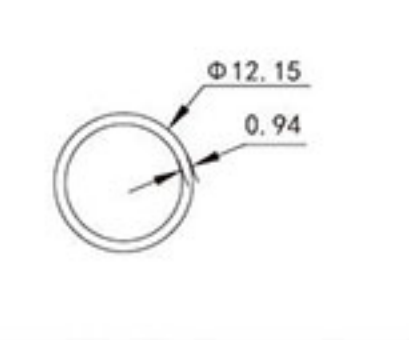
型号:KRB778 米重:0.614Kg/m 壁厚:1.1mm 	型号:KY0118 米重:0.754Kg/m 壁厚:3.38mm 	型号:XFG1189 米重:0.863Kg/m 壁厚:3.6mm 	型号:XAS3821 米重:0.492Kg/m 壁厚:1.6mm 
型号:XFG1265 米重:0.109Kg/m 壁厚:0.75mm 	型号:KAE201 米重:0.745Kg/m 壁厚:0.9mm 	型号:X50X50X1.2 米重:0.595Kg/m 壁厚:1.2mm 	型号:XAS3820 米重:0.839Kg/m 壁厚:1.6mm 
型号:XFG1266 米重:0.096Kg/m 壁厚:0.75mm 	型号:SUN14-2420 米重:0.276Kg/m 壁厚:1.0mm 	型号:XHH1103 米重:1.588Kg/m 壁厚:3.0mm 	型号:XPL1131 米重:1.021Kg/m 壁厚:1.2mm 
型号:LT-A001 米重:1.51Kg/m 壁厚:1.4mm 	型号:KPL969 米重:0.629Kg/m 壁厚:1.1mm 	型号:KPL970 米重:0.617Kg/m 壁厚:1.1mm 	型号:XPL1030 米重:1.2Kg/m 壁厚:1.3mm 
型号:KPL 971 米重:0.433Kg/m 壁厚:2.0mm 			

图中所示均为标准厚度和理论重量，客户可根据需要的厚度订购，实际重量以过磅时的重量为准。

圆管系列简图

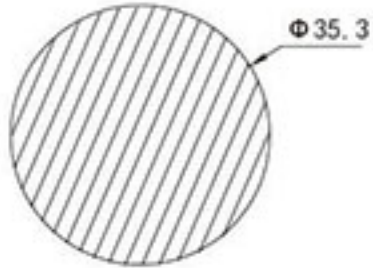
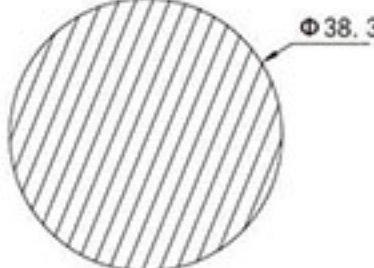
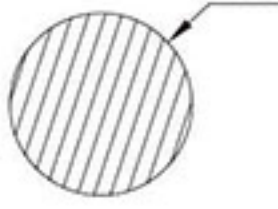


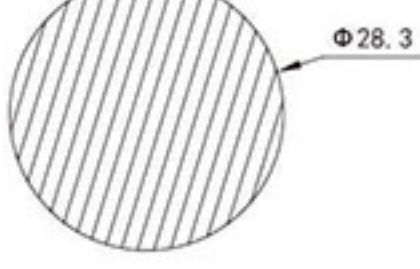
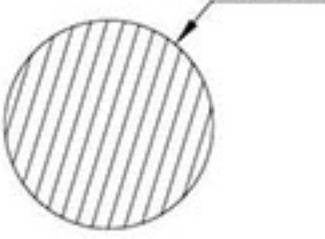

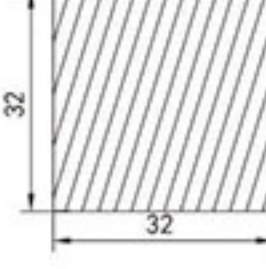
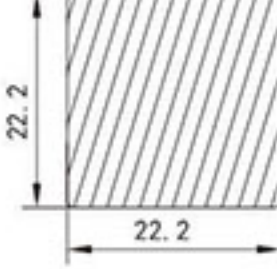
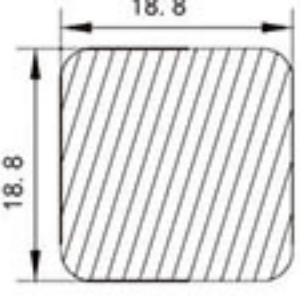
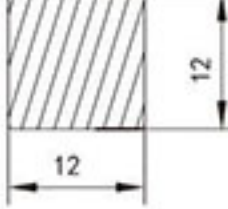
<table border="1"> <tr> <td colspan="2">型号:KY0177</td> </tr> <tr> <td>米重:0.743Kg/m</td> <td>壁厚:2.75mm</td> </tr> </table> 	型号:KY0177		米重:0.743Kg/m	壁厚:2.75mm	<table border="1"> <tr> <td colspan="2">型号:KY0027-JHT-003</td> </tr> <tr> <td>米重:0.39Kg/m</td> <td>壁厚:2.0mm</td> </tr> </table> 	型号:KY0027-JHT-003		米重:0.39Kg/m	壁厚:2.0mm	<table border="1"> <tr> <td colspan="2">型号:KXD404</td> </tr> <tr> <td>米重:0.146Kg/m</td> <td>壁厚:0.9mm</td> </tr> </table> 	型号:KXD404		米重:0.146Kg/m	壁厚:0.9mm
型号:KY0177														
米重:0.743Kg/m	壁厚:2.75mm													
型号:KY0027-JHT-003														
米重:0.39Kg/m	壁厚:2.0mm													
型号:KXD404														
米重:0.146Kg/m	壁厚:0.9mm													
<table border="1"> <tr> <td colspan="2">型号:KXD405</td> </tr> <tr> <td>米重:0.177Kg/m</td> <td>壁厚:0.9mm</td> </tr> </table> 	型号:KXD405		米重:0.177Kg/m	壁厚:0.9mm	<table border="1"> <tr> <td colspan="2">型号:KXD406</td> </tr> <tr> <td>米重:0.184Kg/m</td> <td>壁厚:0.8mm</td> </tr> </table> 	型号:KXD406		米重:0.184Kg/m	壁厚:0.8mm	<table border="1"> <tr> <td colspan="2">型号:KXD408</td> </tr> <tr> <td>米重:0.264Kg/m</td> <td>壁厚:1.0mm</td> </tr> </table> 	型号:KXD408		米重:0.264Kg/m	壁厚:1.0mm
型号:KXD405														
米重:0.177Kg/m	壁厚:0.9mm													
型号:KXD406														
米重:0.184Kg/m	壁厚:0.8mm													
型号:KXD408														
米重:0.264Kg/m	壁厚:1.0mm													
<table border="1"> <tr> <td colspan="2">型号:KXD472</td> </tr> <tr> <td>米重:0.166Kg/m</td> <td>壁厚:0.8mm</td> </tr> </table> 	型号:KXD472		米重:0.166Kg/m	壁厚:0.8mm	<table border="1"> <tr> <td colspan="2">型号:KXD477</td> </tr> <tr> <td>米重:0.245Kg/m</td> <td>壁厚:1.0mm</td> </tr> </table> 	型号:KXD477		米重:0.245Kg/m	壁厚:1.0mm	<table border="1"> <tr> <td colspan="2">型号:KXD499</td> </tr> <tr> <td>米重:0.278Kg/m</td> <td>壁厚:1.2mm</td> </tr> </table> 	型号:KXD499		米重:0.278Kg/m	壁厚:1.2mm
型号:KXD472														
米重:0.166Kg/m	壁厚:0.8mm													
型号:KXD477														
米重:0.245Kg/m	壁厚:1.0mm													
型号:KXD499														
米重:0.278Kg/m	壁厚:1.2mm													
<table border="1"> <tr> <td colspan="2">型号:KXD672</td> </tr> <tr> <td>米重:0.205Kg/m</td> <td>壁厚:1mm</td> </tr> </table> 	型号:KXD672		米重:0.205Kg/m	壁厚:1mm	<table border="1"> <tr> <td colspan="2">型号:KXD673</td> </tr> <tr> <td>米重:0.296Kg/m</td> <td>壁厚:1.2mm</td> </tr> </table> 	型号:KXD673		米重:0.296Kg/m	壁厚:1.2mm	<table border="1"> <tr> <td colspan="2">型号:KXD706</td> </tr> <tr> <td>米重:0.185Kg/m</td> <td>壁厚:0.9mm</td> </tr> </table> 	型号:KXD706		米重:0.185Kg/m	壁厚:0.9mm
型号:KXD672														
米重:0.205Kg/m	壁厚:1mm													
型号:KXD673														
米重:0.296Kg/m	壁厚:1.2mm													
型号:KXD706														
米重:0.185Kg/m	壁厚:0.9mm													
<table border="1"> <tr> <td colspan="2">型号:KXD707</td> </tr> <tr> <td>米重:0.249Kg/m</td> <td>壁厚:1.0mm</td> </tr> </table> 	型号:KXD707		米重:0.249Kg/m	壁厚:1.0mm	<table border="1"> <tr> <td colspan="2">型号:XXD1269</td> </tr> <tr> <td>米重:0.693Kg/m</td> <td>壁厚:1.0mm</td> </tr> </table> 	型号:XXD1269		米重:0.693Kg/m	壁厚:1.0mm	<table border="1"> <tr> <td colspan="2">型号:KMT308</td> </tr> <tr> <td>米重:0.556Kg/m</td> <td>壁厚:1.8mm</td> </tr> </table> 	型号:KMT308		米重:0.556Kg/m	壁厚:1.8mm
型号:KXD707														
米重:0.249Kg/m	壁厚:1.0mm													
型号:XXD1269														
米重:0.693Kg/m	壁厚:1.0mm													
型号:KMT308														
米重:0.556Kg/m	壁厚:1.8mm													

圆管系列简图

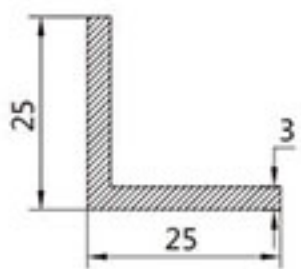
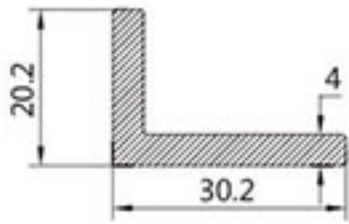
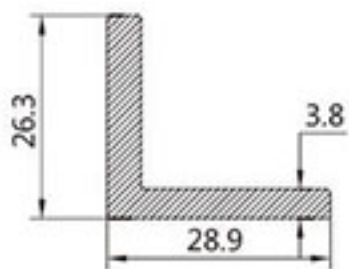
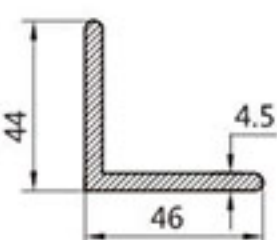
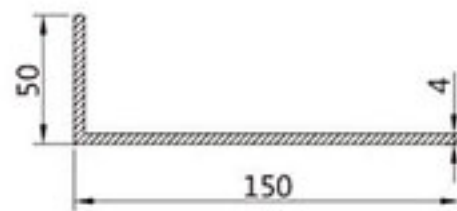
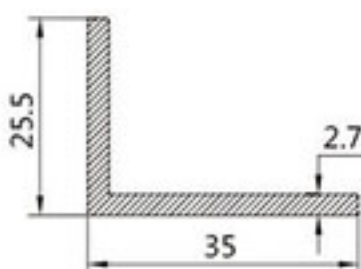
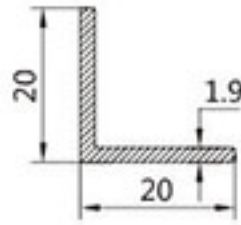
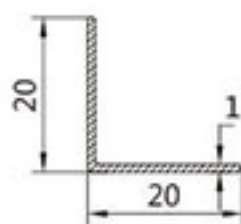
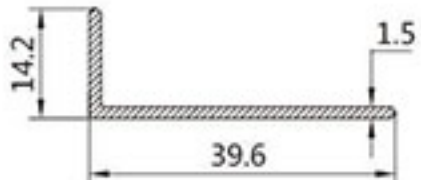
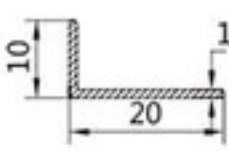
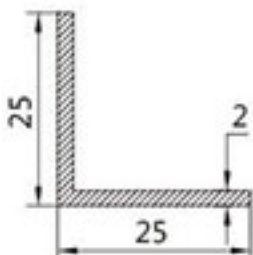
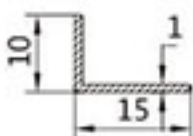
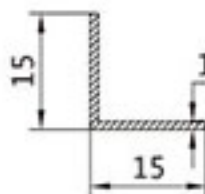
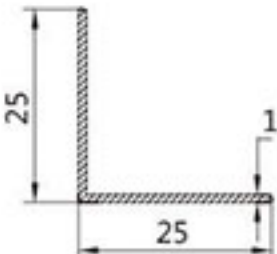
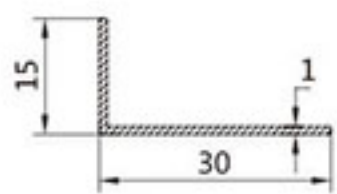
型号:KY0046-MT-A006 米重:0.53Kg/m 壁厚:1.6mm 	型号:KY0047-YM-0001-9-10 米重:0.96Kg/m 壁厚:3.55mm 	型号:KY0048-YM-0001-9-11 米重:0.99Kg/m 壁厚:2.95mm 	型号:XYM1032 米重:1.01Kg/m 壁厚:2.9mm 
型号:MT-A001 米重:0.741Kg/m 壁厚:1.6mm 	型号:MT-A002 米重:0.76Kg/m 壁厚:1.8mm 	型号:MT-A003 米重:0.56Kg/m 壁厚:2.2mm 	型号:XYM1031 米重:1.2Kg/m 壁厚:3.0mm 
型号:KAM016 米重:0.511Kg/m 壁厚:2.0mm 	型号:KAM017 米重:0.626Kg/m 壁厚:3.0mm 	型号:KAM018 米重:0.596Kg/m 壁厚:2.0mm 	型号:KTW362 米重:0.11Kg/m 壁厚:1.2mm 
型号:KWJ283 米重:0.417Kg/m 壁厚:1.0mm 	型号:XYM1033 米重:0.948Kg/m 壁厚:3.25mm 	型号:KTW377 米重:0.466Kg/m 壁厚:1.5mm 	型号:KYM833 米重:0.094Kg/m 壁厚:0.6mm 
型号:KTW378 米重:0.387Kg/m 壁厚:1.5mm 	型号:KTW379 米重:0.209Kg/m 壁厚:1.0mm 	型号:KTW380 米重:0.446Kg/m 壁厚:2.0mm 	型号:KHQ361 米重:0.089Kg/m 壁厚:0.94mm 

图中所示均为标准厚度和理论重量，客户可根据需要的厚度订购，实际重量以过磅时的重量为准。

实心棒系列简图

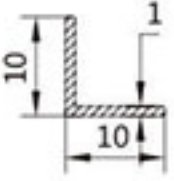
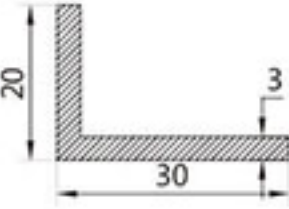
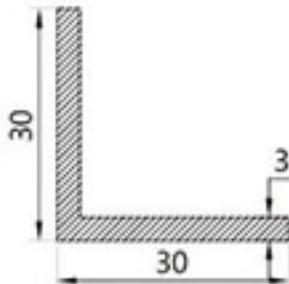
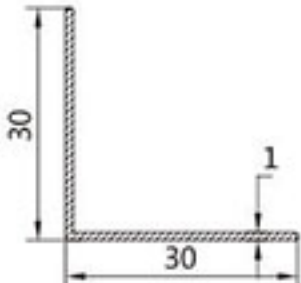
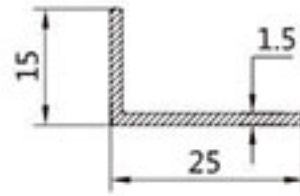
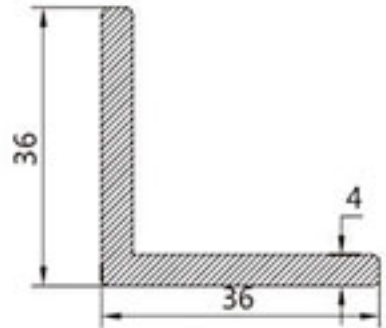
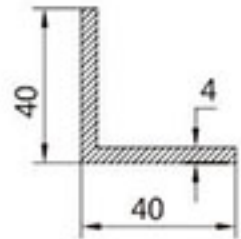
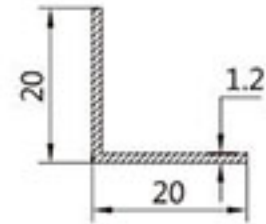
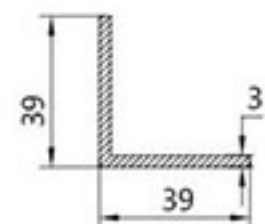
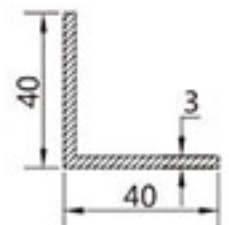
型号:XFG1159	型号:XFG1160	型号:GJM318
米重:2.652Kg/m	米重:3.122Kg/m	米重:0.545Kg/m
		
型号:GJM332-10	型号:XGJ1188	型号:XFG1158
米重:0.213Kg/m	米重:0.307Kg/m	米重:1.705Kg/m
		
型号:XFG1157	型号:02-202	型号:KFG320
米重:0.713Kg/m	米重:0.136Kg/m	米重:2.773Kg/m
		
型号:KFG312	型号:KY0006-ZH-002	型号:GJM3360
米重:1.358Kg/m	米重:0.95Kg/m	米重:0.39Kg/m
		

角码系列简图

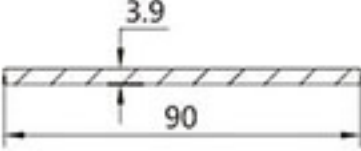
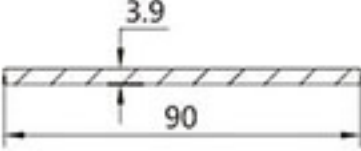
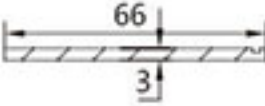
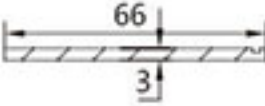
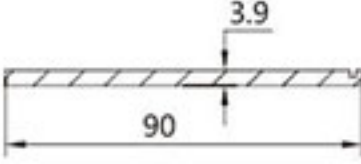
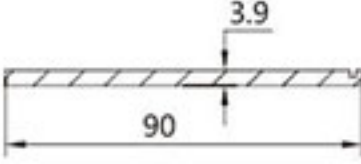
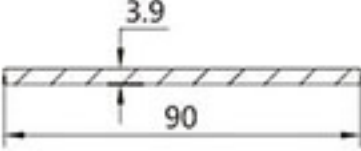
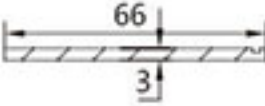
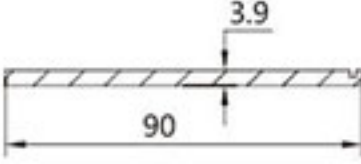
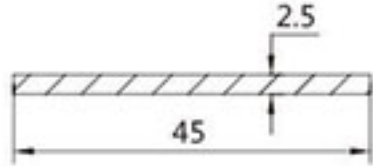
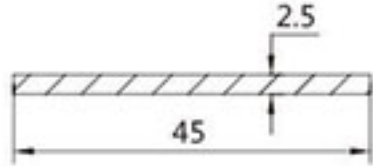
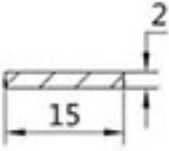
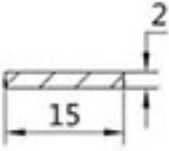
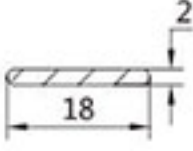
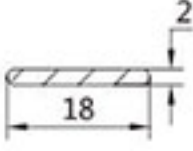
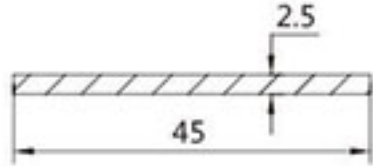
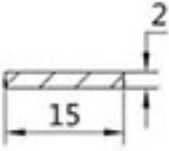
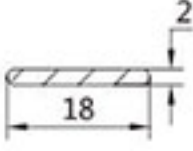
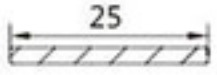
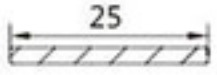
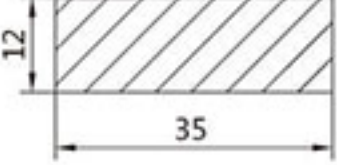
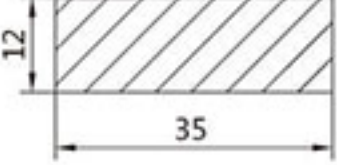
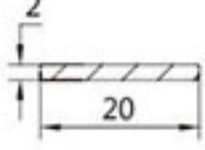
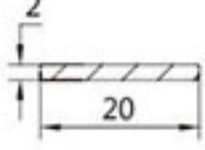
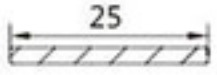
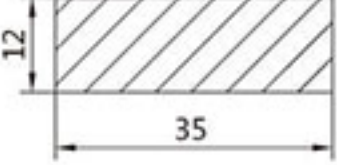
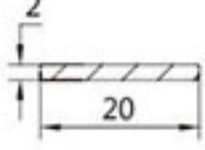
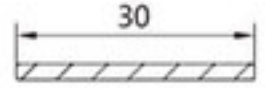
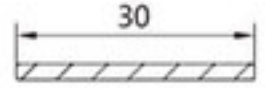
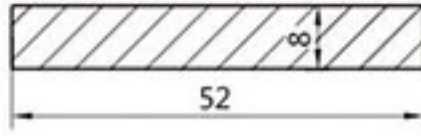
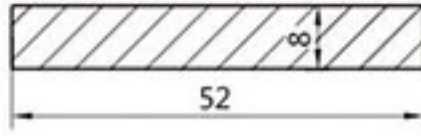
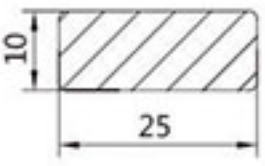
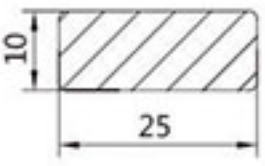
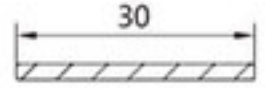
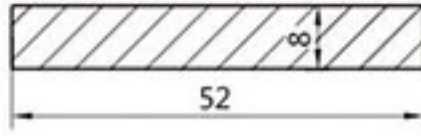
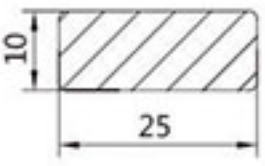
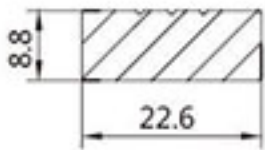
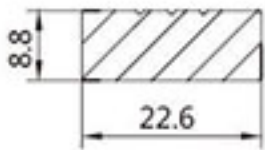
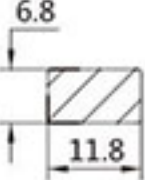
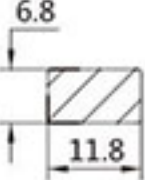
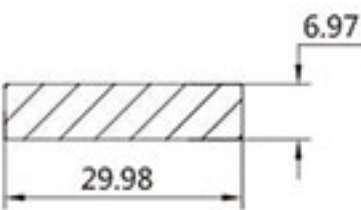
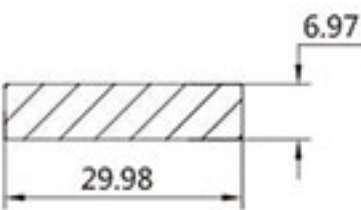
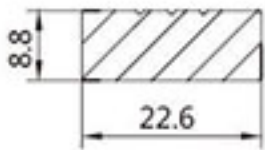
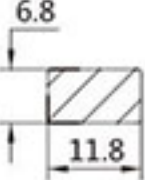
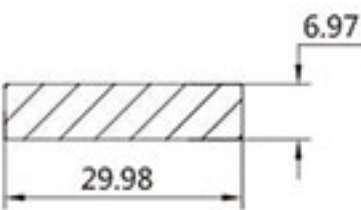
型号:XGD-170 米重:0.382Kg/m 	型号:KAE189 米重:0.502Kg/m 	型号:XGD-172 米重:0.565Kg/m 
型号:KAJ009 米重:1.031Kg/m 	型号:KY0023-JM-006 米重:2.14Kg/m 	型号:KWD900 米重:0.423Kg/m 
型号:KW36-007 米重:0.196Kg/m 	型号:02-132 米重:0.106Kg/m 	型号:KW19-027 米重:0.211Kg/m 
型号:02-134 米重:0.078Kg/m 	型号:KW41-007 米重:0.26Kg/m 	型号:02-212 米重:0.065Kg/m 
型号:02-233 米重:0.079Kg/m 	型号:02-234 米重:0.133Kg/m 	型号:02-235 米重:0.119Kg/m 

图中所示均为标准厚度和理论重量, 客户可根据需要的厚度订购, 实际重量以过磅时的重量为准。

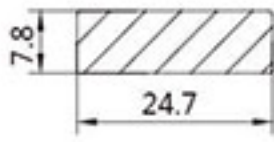
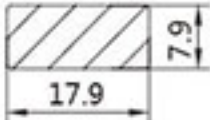
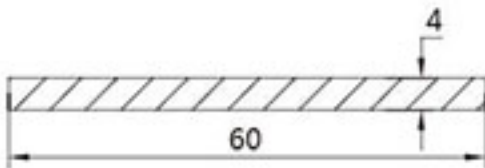
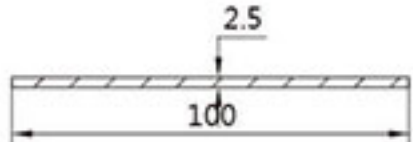
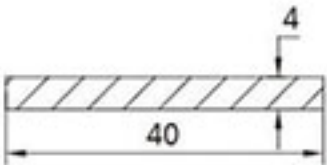
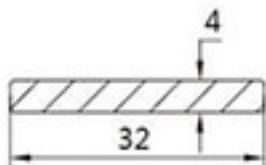
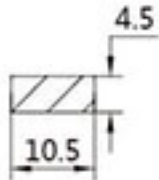
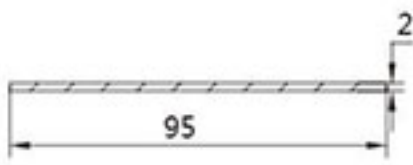
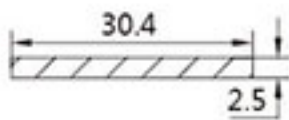
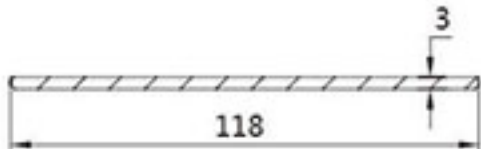
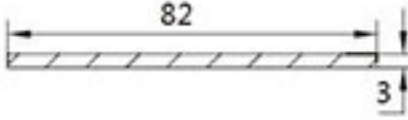
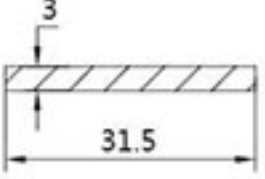
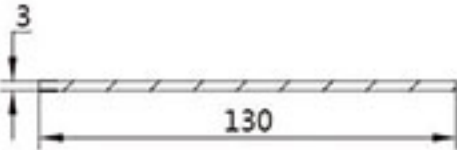
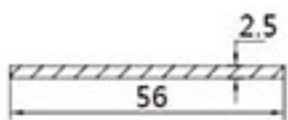
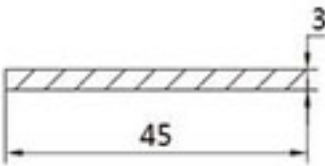
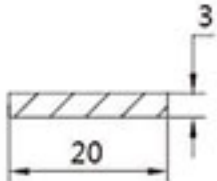
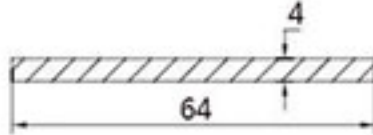
角码系列简图

型号:02-232	型号:XAS3816	型号:XAS3817
米重:0.051Kg/m	米重:3.0Kg/m	米重:0.463Kg/m
		
型号:02-302	型号:XT25x15x1.5	型号:KRB855
米重:0.16Kg/m	米重:0.156Kg/m	米重:0.734Kg/m
		
型号:XR81086	型号:XSY1198	型号:KAE195
米重:0.824Kg/m	米重:0.126Kg/m	米重:0.61Kg/m
		
型号:XAS3818		
米重:0.626Kg/m		
		

扁条系列简图

<table border="1" style="width: 100%; border-collapse: collapse;"> <tr><td colspan="2">型号:KYX988</td></tr> <tr><td>米重:0.951Kg/m</td><td></td></tr> <tr><td colspan="2" style="text-align: center;"></td></tr> </table>	型号:KYX988		米重:0.951Kg/m				<table border="1" style="width: 100%; border-collapse: collapse;"> <tr><td colspan="2">型号:XYX1018</td></tr> <tr><td>米重:0.531Kg/m</td><td></td></tr> <tr><td colspan="2" style="text-align: center;"></td></tr> </table>	型号:XYX1018		米重:0.531Kg/m				<table border="1" style="width: 100%; border-collapse: collapse;"> <tr><td colspan="2">型号:XYX1242</td></tr> <tr><td>米重:0.944Kg/m</td><td></td></tr> <tr><td colspan="2" style="text-align: center;"></td></tr> </table>	型号:XYX1242		米重:0.944Kg/m			
型号:KYX988																				
米重:0.951Kg/m																				
																				
型号:XYX1018																				
米重:0.531Kg/m																				
																				
型号:XYX1242																				
米重:0.944Kg/m																				
																				
<table border="1" style="width: 100%; border-collapse: collapse;"> <tr><td colspan="2">型号:XYX1256</td></tr> <tr><td>米重:0.305Kg/m</td><td></td></tr> <tr><td colspan="2" style="text-align: center;"></td></tr> </table>	型号:XYX1256		米重:0.305Kg/m				<table border="1" style="width: 100%; border-collapse: collapse;"> <tr><td colspan="2">型号:02-131</td></tr> <tr><td>米重:0.081Kg/m</td><td></td></tr> <tr><td colspan="2" style="text-align: center;"></td></tr> </table>	型号:02-131		米重:0.081Kg/m				<table border="1" style="width: 100%; border-collapse: collapse;"> <tr><td colspan="2">型号:XIC18x2.0</td></tr> <tr><td>米重:0.095Kg/m</td><td></td></tr> <tr><td colspan="2" style="text-align: center;"></td></tr> </table>	型号:XIC18x2.0		米重:0.095Kg/m			
型号:XYX1256																				
米重:0.305Kg/m																				
																				
型号:02-131																				
米重:0.081Kg/m																				
																				
型号:XIC18x2.0																				
米重:0.095Kg/m																				
																				
<table border="1" style="width: 100%; border-collapse: collapse;"> <tr><td colspan="2">型号:XIC25x2.0</td></tr> <tr><td>米重:0.135Kg/m</td><td></td></tr> <tr><td colspan="2" style="text-align: center;"></td></tr> </table>	型号:XIC25x2.0		米重:0.135Kg/m				<table border="1" style="width: 100%; border-collapse: collapse;"> <tr><td colspan="2">型号:YH-A02</td></tr> <tr><td>米重:1.138Kg/m</td><td></td></tr> <tr><td colspan="2" style="text-align: center;"></td></tr> </table>	型号:YH-A02		米重:1.138Kg/m				<table border="1" style="width: 100%; border-collapse: collapse;"> <tr><td colspan="2">型号:02-130</td></tr> <tr><td>米重:0.108Kg/m</td><td></td></tr> <tr><td colspan="2" style="text-align: center;"></td></tr> </table>	型号:02-130		米重:0.108Kg/m			
型号:XIC25x2.0																				
米重:0.135Kg/m																				
																				
型号:YH-A02																				
米重:1.138Kg/m																				
																				
型号:02-130																				
米重:0.108Kg/m																				
																				
<table border="1" style="width: 100%; border-collapse: collapse;"> <tr><td colspan="2">型号:02-231</td></tr> <tr><td>米重:0.162Kg/m</td><td></td></tr> <tr><td colspan="2" style="text-align: center;"></td></tr> </table>	型号:02-231		米重:0.162Kg/m				<table border="1" style="width: 100%; border-collapse: collapse;"> <tr><td colspan="2">型号:KCG340</td></tr> <tr><td>米重:1.127Kg/m</td><td></td></tr> <tr><td colspan="2" style="text-align: center;"></td></tr> </table>	型号:KCG340		米重:1.127Kg/m				<table border="1" style="width: 100%; border-collapse: collapse;"> <tr><td colspan="2">型号:XFG1258</td></tr> <tr><td>米重:0.675Kg/m</td><td></td></tr> <tr><td colspan="2" style="text-align: center;"></td></tr> </table>	型号:XFG1258		米重:0.675Kg/m			
型号:02-231																				
米重:0.162Kg/m																				
																				
型号:KCG340																				
米重:1.127Kg/m																				
																				
型号:XFG1258																				
米重:0.675Kg/m																				
																				
<table border="1" style="width: 100%; border-collapse: collapse;"> <tr><td colspan="2">型号:GJM329</td></tr> <tr><td>米重:0.537Kg/m</td><td></td></tr> <tr><td colspan="2" style="text-align: center;"></td></tr> </table>	型号:GJM329		米重:0.537Kg/m				<table border="1" style="width: 100%; border-collapse: collapse;"> <tr><td colspan="2">型号:GJM372</td></tr> <tr><td>米重:0.217Kg/m</td><td></td></tr> <tr><td colspan="2" style="text-align: center;"></td></tr> </table>	型号:GJM372		米重:0.217Kg/m				<table border="1" style="width: 100%; border-collapse: collapse;"> <tr><td colspan="2">型号:GJM1091</td></tr> <tr><td>米重:0.566Kg/m</td><td></td></tr> <tr><td colspan="2" style="text-align: center;"></td></tr> </table>	型号:GJM1091		米重:0.566Kg/m			
型号:GJM329																				
米重:0.537Kg/m																				
																				
型号:GJM372																				
米重:0.217Kg/m																				
																				
型号:GJM1091																				
米重:0.566Kg/m																				
																				

扁条系列简图

型号:GJM3352 米重:0.522Kg/m 	型号:XGJ1164 米重:0.383Kg/m 	型号:XGJ1187 米重:0.65Kg/m 	型号:KZY471 米重:0.678Kg/m 
型号:XGT1079 米重:0.434Kg/m 	型号:KRB574 米重:0.345Kg/m 	型号:KRB800 米重:0.128Kg/m 	型号:KZY470 米重:0.515Kg/m 
型号:KRB801 米重:0.206Kg/m 	型号:XWM1268 米重:0.957Kg/m 	型号:KZY531 米重:0.667Kg/m 	型号:KAE200 米重:0.256Kg/m 
型号:KZY532 米重:1.057Kg/m 	型号:KZY533 米重:0.379Kg/m 	型号:KZY534 米重:0.366Kg/m 	型号:XGD-168 米重:0.163Kg/m 
型号:KZY535 米重:0.694Kg/m 			

图中所示均为标准厚度和理论重量，客户可根据需要的厚度订购，实际重量以过磅时的重量为准。